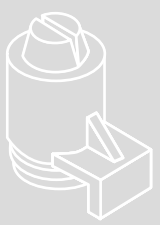


USER MANUAL MANUAL DE USUARIO

DOMESTIC ICE MACHINE C E - R290



SPRAY SYSTEM
SISTEMA DE DUCHAS

EN
ES
FR
DE
PT
IT

ENGLISH	6
ESPAÑOL (Instrucciones originales)	8
FRANÇAIS	9
DEUTSH	10
PORTUGUÊS	12
ITALIANO	13



EN. WARNING This appliance is intended to be used in household and similar applications .

To avoid a hazard due to instability of the appliance, it must be fixed in accordance with the instructions.

******This appliance can be used by children aged from 8 years and above and persons with reduced physical, sensory or mental capabilities or lack of experience and knowledge if they have been given supervision or instruction concerning use of the appliance in a safe way and understand the hazards involved. Children shall not play with the appliance. Cleaning and user maintenance shall not be made by children without supervision. Children from 3 to 8 years of age can load and unload refrigeration appliances.

Disconnection of the equipment from the mains can be accomplished by having the plug accessible once the equipment is installed or by incorporating a switch in the electrical installation according to the country's installation rules with a contact separation on all poles that provides total disconnection under category III overvoltage conditions.

It is extremely dangerous to modify or intend to modify this machine and shall make any type warranty void.

ES. ADVERTENCIAS. Aparato para uso doméstico y aplicaciones similares.

Para evitar un peligro debido a la inestabilidad del aparato, éste debe fijarse de acuerdo con las instrucciones.

******Este aparato pueden utilizarlo niños con edad de 8 años y superior y personas con capacidades físicas, sensoriales o mentales reducidas o falta de experiencia o conocimiento, si se le ha dado la supervisión o formación apropiadas respecto al uso del aparato de una manera segura y comprenden los peligros que implican. Los niños no deben jugar con el aparato. La limpieza y el mantenimiento para realizar por el usuario no deben realizarlos los niños sin supervisión. No se permite que los niños de 3 a 8 años carguen y descarguen los aparatos de refrigeración.

La desconexión del equipo de la red eléctrica se puede realizar teniendo la clavija accesible una vez instalado el equipo o incorporando un interruptor en la instalación eléctrica conforme a las reglas de instalación del país con una separación de contacto en todos los polos que provea desconexión total bajo condiciones de categoría III de sobretensión.

Es extremadamente peligroso modificar o pretender modificar esta máquina y anulará cualquier tipo de garantía.

FR. AVERTISSEMENTS. Cet appareil est destiné à être utilisé dans des applications domestiques et similaires.

Pour éviter tout danger dû à l'instabilité de l'appareil, celui-ci doit être fixé conformément aux instructions.

******Cet appareil peut être utilisé par des enfants à partir de 8 ans et des personnes ayant des capacités physiques, sensorielles ou mentales réduites ou un manque d'expérience et de connaissances s'ils ont reçu une supervision ou des instructions concernant l'utilisation de l'appareil en toute sécurité et s'ils comprennent les risques encourus. Les enfants ne doivent pas jouer avec l'appareil. Le nettoyage et l'entretien par l'utilisateur ne doivent pas être effectués par des enfants sans surveillance. Les enfants de 3 à 8 ans sont autorisés à charger et décharger les appareils de réfrigération. La déconnexion de l'équipement du réseau peut être réalisée en rendant la prise accessible une fois l'équipement installé ou en incorporant un interrupteur dans l'installation électrique conformément aux règles d'installation du pays avec une séparation des contacts sur tous les pôles qui assure une déconnexion totale dans des conditions de surtension de catégorie III.

Il est extrêmement dangereux de modifier ou de tenter de modifier cette machine et cela annulera toute garantie.

DE. HINWEISE. Dieses Gerät ist für den Einsatz in Haushalten und ähnlichen Anwendungen vorgesehen.

Um Gefahren aufgrund der Instabilität des Geräts zu vermeiden, muss dieses in Übereinstimmung mit den Anweisungen fixiert werden.

******Dieses Gerät kann von Kindern ab 8 Jahren und von Personen mit eingeschränkten körperlichen, sensorischen oder geistigen Fähigkeiten oder mangelnder Erfahrung oder Kenntnisse verwendet werden, sofern diese angemessen überwacht werden oder im sicheren Gebrauch des Geräts geschult wurden und die damit verbundenen Gefahren verstehen. Kinder dürfen nicht mit diesem Gerät spielen. Die vom Anwender durchzuführende Reinigung und Wartung darf nicht von unbeaufsichtigten

Kindern durchgeführt werden. Es ist 3- bis 8-jährigen Kindern gestattet, die Kühlgeräte zu laden und entladen.

Dieses Gerät muss mit einer angemessenen Rücklaufsicherung installiert werden, um die geltenden Bundes-, Landes- und örtlichen Vorschriften zu erfüllen. Das Gerät kann vom Stromnetz getrennt werden, indem es so installiert wird, dass der Stecker erreichbar ist, oder in Übereinstimmung mit den Installationsvorschriften des jeweiligen Landes ein Schalter mit einem Kontaktabstand an allen Polen in die elektrische Installation eingebaut wird, der die vollständige Abschaltung unter Konditionen der Überspannungskategorie III gewährleistet.

PT. ADVERTÊNCIAS Este aparelho destina-se a ser utilizado em aplicações domésticas e similares.

Para evitar um perigo devido à instabilidade do aparelho, este deve ser fixado de acordo com as instruções.

******Este aparelho pode ser utilizado por crianças a partir dos 8 anos de idade e por pessoas com capacidades físicas, sensoriais ou mentais reduzidas ou com falta de experiência e conhecimentos, se lhes tiver sido dada supervisão ou instruções relativas à utilização do aparelho de uma forma segura e compreender os perigos envolvidos. As crianças não devem brincar com o aparelho. A limpeza e a manutenção do utilizador não devem ser feitas por crianças sem supervisão. As crianças dos 3 aos 8 anos de idade estão autorizadas a carregar e descarregar aparelhos de refrigeração.

A desconexão do equipamento da rede eléctrica pode ser feita através de uma ficha acessível uma vez instalado o equipamento ou através da incorporação de um interruptor na instalação eléctrica, de acordo com as regras de instalação do país, com uma separação de contacto em todos os pólos que proporciona uma desconexão total em condições de sobretensão de categoria III.

É extremamente perigoso modificar ou tentar modificar esta máquina e anulará qualquer garantia.

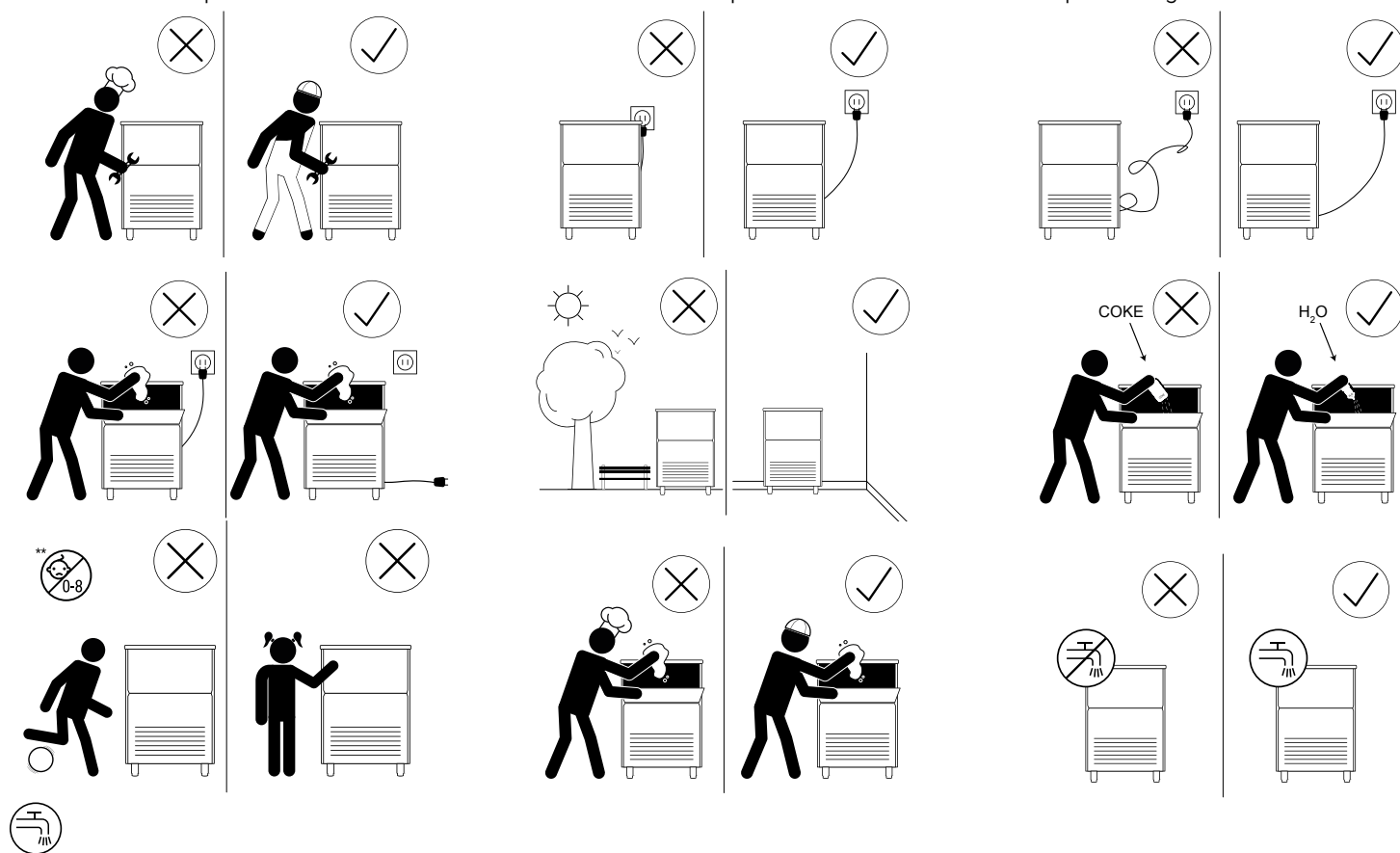
IT. AVVERTENZE Il presente apparecchio è destinato all'uso in ambiti domestici o similari.

Per evitare un pericolo dovuto all'instabilità dell'apparecchio, questo deve essere fissato secondo le istruzioni.

**Questo apparecchio può essere usato da bambini a partire da 8 anni e da persone con ridotte capacità fisiche, sensoriali o mentali o con mancanza di esperienza e conoscenza, a condizione che siano stati supervisionati o istruiti sull'uso dell'apparecchio in modo sicuro e che comprendano i pericoli connessi. I bambini non devono giocare con l'apparecchio. La pulizia e la manutenzione degli utenti non devono essere fatte dai bambini senza supervisione.

I bambini dai 3 agli 8 anni sono autorizzati a caricare e scaricare apparecchi di refrigerazione. La disconnessione dell'apparecchiatura dalla rete può essere realizzata rendendo la spina accessibile una volta che l'apparecchiatura è installata o incorporando un interruttore nell'installazione elettrica in conformità con le regole di installazione del paese con una separazione dei contatti su tutti i poli che fornisce una disconnessione totale in condizioni di sovratensione di categoria III.

È estremamente pericoloso modificare o tentare di modificare questa macchina e annullerà qualsiasi garanzia.



EN: This signal indicates to connect the machine to potable water supply only. See section 3 of this manual.
 ES: Esta señal indica que se debe conectar la máquina sólo al suministro de agua potable. Consulte la sección 3 de este manual.
 FR: Ce signal indique de brancher la machine uniquement à l'alimentation en eau potable. Voir la section 3 de ce manuel.
 DE: Dieses Symbol zeigt an, dass die Maschine nur an die Trinkwasserversorgung angeschlossen werden darf. Siehe Abschnitt 3 dieses Handbuchs.
 PT: Sinal indicativo para ligar a máquina apenas ao fornecimento de água potável. Ver seção 3 deste manual.
 IT: Questo simbolo indica che la macchina deve essere collegata esclusivamente a una fornitura di acqua potabile. Vedere la sezione 3 del presente manuale.
 раздел 3 настоящего руководства

EN. This machine must be grounded to prevent possible discharges on persons or damage to the equipment. The machine must be grounded according to local and/or national regulations and regulations in each case. The manufacturer will not be responsible for the damage caused by the lack of grounding of the installation.

To guarantee the efficiency of this machine and its correct operation, it is essential to adhere to the manufacturer's instructions, especially as regards maintenance and cleaning operations, which must only be carried out by qualified personnel. This equipment must be installed with adequate return flow protection to comply with federal, state and local codes that are applicable.

ATTENTION: The intervention of unskilled people, besides being dangerous, can cause serious damage. In case of a breakdown, contact your distributor. We recommend always using original spare parts.

The company reserves the right to make changes in specifications and design without prior notice.

REMEMBER THAT MAINTENANCE AND CLEANING OPERATIONS ARE NOT INCLUDED IN THE WARRANTY AND THEREFORE, WILL BE INVOICED BY THE INSTALLER.

ES. Esta máquina debe conectarse a tierra para evitar accidentes o que la propia máquina pueda sufrir algún daño. Esta máquina debe conectarse a tierra de acuerdo con los reglamentos y la normativa local o nacional, según corresponda. El fabricante no asumirá en ningún caso los daños producidos por falta de conexión a tierra en la instalación. Este equipo debe instalarse con una protección adecuada del flujo de retorno para cumplir los códigos federal, estatal y local aplicables.

ATENCIÓN: La manipulación de la máquina por parte de personal no cualificado no solo puede provocar daños graves en la

misma sino que es peligroso. En caso de avería, póngase en contacto con su distribuidor. Recomendamos emplear siempre recambios originales.

La empresa se reserva el derecho a modificar tanto las especificaciones como el diseño sin notificación previa.

TENGA EN CUENTA QUE LA GARANTÍA NO INCLUYE NI EL MANTENIMIENTO NI LA LIMPIEZA DE LA MÁQUINA Y, POR ELLO, EL INSTALADOR LAS FACTURARÁ APARTE.

FR. Cette machine doit être mise à la terre pour éviter d'émettre d'éventuelles décharges aux personnes ou d'endommager l'équipement. La machine doit être mise à la terre conformément aux réglementations locales et/ou nationales en vigueur dans chaque cas. Le fabricant ne sera pas responsable des dommages causés par l'absence de mise à la terre de l'installation.

Cet équipement doit être installé avec une protection adéquate du retour d'eau afin de respecter les codes fédéraux, étatiques et locaux applicables.

ATTENTION : L'intervention de personnes non qualifiées, en plus d'être dangereuse, peut causer de sérieux dégâts. En cas de panne, contactez votre distributeur. Nous recommandons de toujours utiliser des pièces de rechange d'origine.

L'entreprise se réserve le droit d'apporter des modifications aux spécifications et à la conception sans préavis.

N'OUBLIEZ PAS QUE LES OPÉRATIONS D'ENTRETIEN ET DE NETTOYAGE NE SONT PAS COMPRIS DANS LA GARANTIE ET SERONT DONC FACTURÉES PAR L'INSTALLATEUR.

DE. Dieses Gerät muss geerdet werden, um mögliche Entladungen an Personen oder Schäden am Gerät zu verhindern. Die Maschine muss gemäß den jeweiligen lokalen und/oder nationalen Vorschriften und Bestimmungen geerdet werden. Der Hersteller ist nicht für Schäden verantwortlich, die durch die fehlende Erdung des Geräts entstehen.

Dieses Gerät muss mit einem angemessenen Rücklaufschutz installiert werden, um den geltenden Bundes-, Landes- und örtlichen Vorschriften zu entsprechen.

ACHTUNG: Das Eingreifen unqualifizierter Personen kann nicht nur gefährlich sein, sondern auch ernsthafte Schäden verursachen. Wenden Sie sich im Falle einer Störung an Ihren

Händler. Wir empfehlen, immer Original-Ersatzteile zu verwenden..

Das Unternehmen behält sich das Recht vor, ohne Vorankündigung Änderungen an Spezifikationen und Design vorzunehmen.

DENKEN SIE DARAN, DASS WARTUNGS- UND REINIGUNGSARBEITEN NICHT IN DER GARANTIE ENTHALTEN SIND UND DAHER VOM INSTALLATEUR IN RECHNUNG GESTELLT WERDEN.

PT. Esta máquina deve ser instalada com fio de terra para evitar possíveis descargas em pessoas ou danos no equipamento. A máquina deve ser instalada com fio de terra sempre segundo os regulamentos e as normas locais e/ou nacionais. O fabricante não se responsabiliza por danos causados pela falta de ligação de fio de terra na instalação.

Este equipamento deve ser instalado com proteção adequada do fluxo de retorno para cumprir os códigos federais, estaduais e locais que se aplicam.

ATENÇÃO: A intervenção por pessoas não qualificadas, além de perigosa, pode resultar em danos graves. Em caso de avaria, contacte o seu distribuidor. Recomendamos que utilize sempre peças de substituição originais.

A empresa reserva-se o direito de proceder a alterações nas especificações e desenho sem aviso prévio.

ATENÇÃO: AS OPERAÇÕES DE MANUTENÇÃO E LIMPEZA NÃO ESTÃO INCLUÍDAS NA GARANTIA, SENDO FATURADAS PELO INSTALADOR.

IT. La macchina deve essere collegata a terra per evitare possibili scariche a persone o danni all'apparecchiatura. La macchina deve essere in ogni caso collegata a terra in base alle normative e ai regolamenti locali e/o nazionali. Il produttore non risponderà dei danni causati dalla mancata messa a terra dell'impianto.

L'apparecchiatura deve essere installata con un'adeguata protezione del flusso di ritorno in conformità con i codici federali, statali e locali applicabili.

ATTENZIONE: L'intervento di persone inesperte, oltre a essere pericoloso, può causare gravi danni. In caso di guasto, contattare il proprio distributore. Si consiglia di utilizzare sempre parti di ricambio originali.

L'azienda si riserva il diritto di apportare modifiche alle specifiche e al design senza preavviso.

SI RICORDA CHE LE OPERAZIONI DI MANUTENZIONE E DI PULIZIA NON SONO INCLUSE NELLA GARANZIA E VERRANNO QUINDI FATTURATE DALL'INSTALLATORE.



EN. This signal indicates "Risk of fire / Flammable materials" because of the use of flammable refrigerant.

For compression-type appliances that use flammable refrigerants should additionally consider the substance of the warnings listed below:

ES. Esta señal indica "Riesgo de incendio/Material inflamable" por el uso de refrigerante inflamable.

En el caso de aparatos de tipo compresión que usan refrigerante inflamable, deben tenerse también en cuenta las advertencias siguientes:

FR. Ce signal indique « Risque d'incendie/Matériaux inflammables » en raison de l'utilisation d'un réfrigérant inflammable.

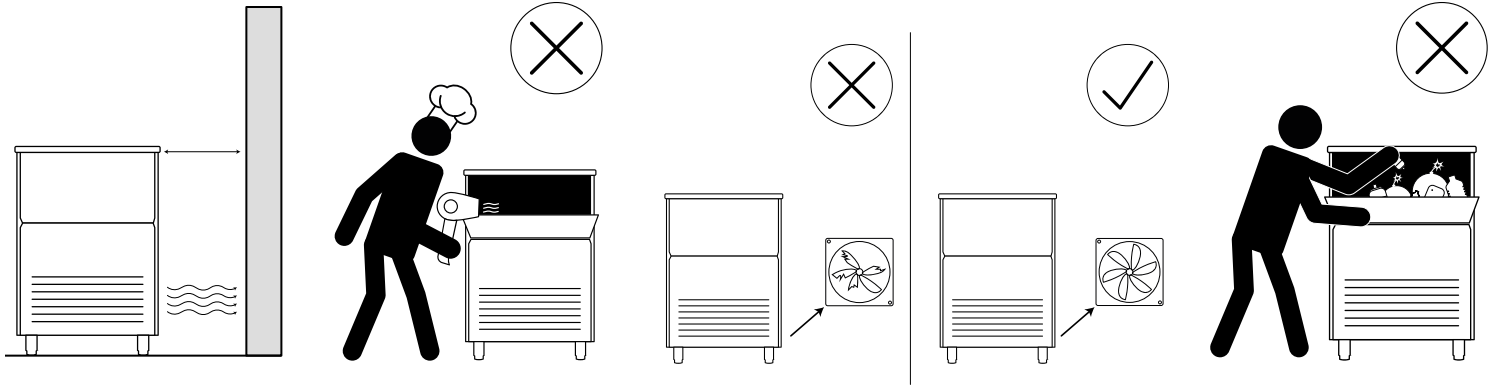
Pour les appareils à compression qui utilisent des réfrigérants inflammables, il faut également tenir compte de la substance

des avertissements énumérés ci-dessous :

DE. Dieses Signal weist auf "**Brandgefahr / Entflammbare Materialien**" aufgrund der Verwendung von entflammbarem Kühlmittel hin.
Bei Kompressionsgeräten, die brennbare Kühlmittel verwenden, sollte zusätzlich die Bedeutung der unten aufgeführten Warnhinweise berücksichtigt werden:

PT. Este sinal indica "**Risco de incêndio / Materiais inflamáveis**" devido à utilização de fluido refrigerante inflamável. Para aparelhos de compressão com fluidos refrigerantes inflamáveis deve ainda considerar o teor dos seguintes avisos:

IT. Questo segnale indica "**Rischio di incendio/Materiali infiammabili**" a causa dell'uso di refrigerante infiammabile. Per gli apparecchi di tipo a compressione che utilizzano refrigeranti infiammabili, si devono inoltre prendere in considerazione le avvertenze elencate di seguito:



EN. In case of refrigerant leakage:

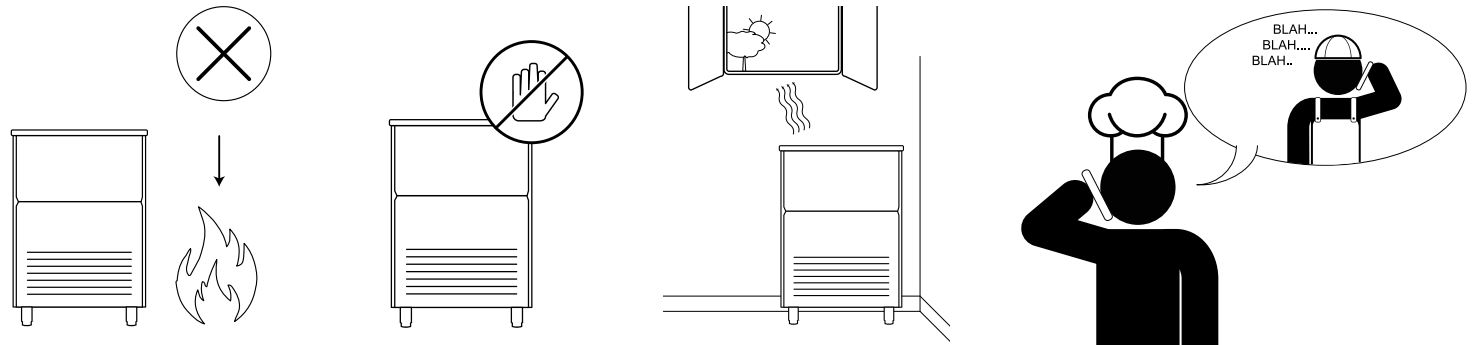
ES. En caso de que se produzca una fuga de refrigerante:

FR. En cas de fuite de réfrigérant:

DE. Bei Kältemittelleckagen:

PT. In caso di perdita di refrigerante:

IT. AVVERTENZE Il presente apparecchio è destinato all'uso in ambiti domestici o similari.



ENGLISH

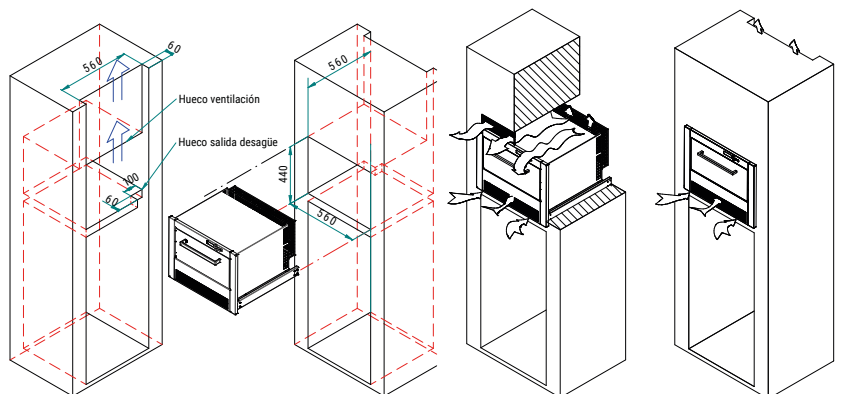
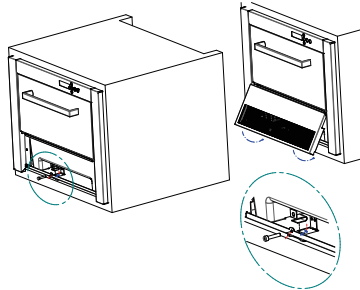
Location conditions.

You should bear in mind that an exit should be left for the air that the machine takes by the front louver. It may be a back hole (with an external exit) or a louver located over the machine.

Water connection, drainage and electric connection steps of the equipment are also necessary. (see the figure)

Water connection	Drainage Output
Power Inlet	Free space for machine clearance

Once the appliance is fitted in its location within the furniture hole and positioned on rails, you should mount the accessory included in the package to screw and hold the equipment as shown below. Then, it will be extracted for any operation only by technical service.



Operation.

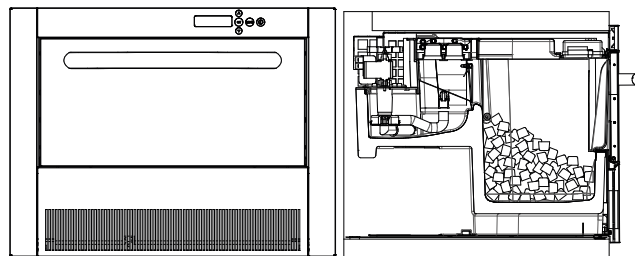
The machine operates in a cyclic

manner. Approximately every 35 minutes (depending on water and room temperature), it takes water from the network and manufactures and delivers 12 ice cubes.

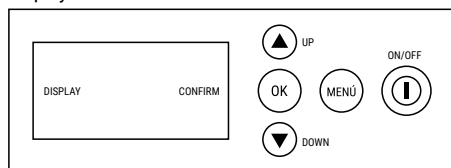
The cubes are stored in an isolated storage bin that can be accessed through the folding door in the front part of the machine.

When this storage bin is full, the ice touches the tube that is horizontally located under the ice outlet and the machine stops. When you take the ice and its level is reduced, the machine starts up again.

The machine is connected to the water network and drainage, so it can operate in an autonomous and continuous way until the Start-Stop button is pushed.



Display buttons



Start-up and configuration

This machine is programmed with default values that you will be able to reprogram for your use.

When starting up the machine for the first time, or when the electric network is down, you must set the clock in time and reestablish the values that were modified by you. Press the button located on the front part. The machine will begin to work 30 seconds after you pushed the button.

The cycle will start by taking new water to manufacture the next ice cube batch. After 2 minutes, the water recirculation pump and the refrigerator system start up in order to manufacture the ice.

Then, every 35-40 minutes, 12 ice cubes will be delivered until the storage bin is full.

In order to stop the machine, simply press the button that is located on the front part.

Configuration Menu.

You can access the menu if the machine is turned off, pushing Menu once. Once inside you will move by pressing OK confirming the values; with the arrows you will modify the values and then you will press Menu to exit.

- **Time adjustment:**

With the up and down arrows, set the time.

- **Programmer:**

Deactivate by default.

Activate.

You will get to a display in which you can introduce the hour and minutes in hh:mm format in which you want the machine to start-up (the last values that were used will appear by default).

Once they are introduced, you will introduce the hour and minutes in which you want the machine to stop. When you select the minutes of the time when the machine will stop by pressing OK you will go back to the main menu.

If the turn-on and turn-off time is previous to the current one, the programming will be put into effect on the following day.

If the turn-on time is previous to the current one and the turn-off time is subsequent to the current one; by pushing OK the machine will start up automatically and will stop at the set time when it finishes its working cycle, and it will remain programmed for the next day with the turn-on and turn-off time.

If you push any button when the machine is turned off, it will deliver this message: PROG. ACTIVATED

When activation time comes, the machine will start to operate and when the final time comes, if you are removing ice cubes, it will be instantly turned off and if it is going through the manufacturing process, the cycle will end and it will be turned off.

In order to deactivate the programmer you will select the "Deactivate" option. When turning the machine on, the programmer will always be deactivated.

- **No. of ice cubes:**

CONTINUOUS – 24 - 48

With the continuous option the machine will manufacture ice cubes until you turn it off or until it stops because the storage bin is full. With the other options, 24 – 48, the machine will manufacture the requested amount of ice cubes and then it will be turned off.

- **Size of the cubes:**

With this option you can increase or reduce the weight of the ice cubes, with the up and down arrows. (The cycles will be longer or shorter according to the desired size)

- **Language:**

You can change the language of all the texts appearing in the machine. You will select the language you want and press OK. The default language will be SPANISH.

Alarms.

In case of malfunction, the machine will stop and deliver one of the following messages:

- High temperature. Check if the air passage in the front inlet and in the ventilation is blocked.
- Short time. Check the water supply of the machine.
- Long time.
- Cycle probe.

Turn the machine on and off again to eliminate the alarm. If it repeats again, contact the technical service.

Notes.

When the machine is turned off interrupting a cycle that has already started, probably after some minutes incomplete ice cubes can fall into the storage bin (hollow cubes). This is normal, and the next time the machine is activated it will manufacture normal ice cubes.

When the ice is taken from the storage bin, it no longer touches the horizontal metal tube and the machine starts up again. This may take a few minutes until the temperature of the tube changes. If you don't want to wait, rub the tube with your hand until the machine starts up again.

Cleaning.

Interior cleaning.

1. Disconnect the machine and empty the ice cube storage bin.
2. Use a dish cloth with detergent.
3. In case the white lime spots remain, use a soft antilime product, wait a few minutes and use again a dish cloth. Clear with a lot of water, dry and start up the machine again.

Exterior Cleaning.

Use the same procedure as the one indicated for the ice cube storage bin.

Maintenance

It is important to remember that maintenance operations must be performed by qualified technical service.

General Specifications.

- **Dimensions:**

- Exterior: 595x458x575
- Hole for the furniture 560x440x560

- **Mounting on telescopic guides.**

- **Production:**

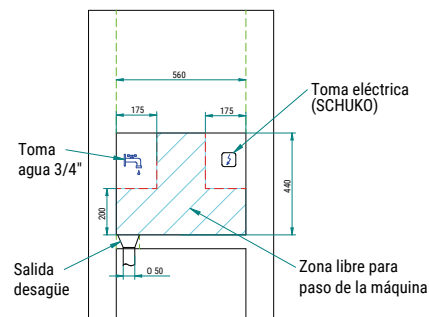
- **Nominal production:**

- 13 Kg/24h (Room temp. 20°C / Water temp. 15°C)
- 12 cubes / cycle
- Cube size 22 gr

- **Ice storage bin: 8 Kg**

- **Electrical connection:**

- Power supply: 220 V / 50 Hz.
- Power : 212 W



- Intensity 1.7 A

• **Water connection:**

- Tap intake with 3/4" BSP male thread
- Consumption: 3,4 l/h
- Maximum instantaneous flow 1 l/min
- Pressure: 1-6 bar

• **Refrigeration:**

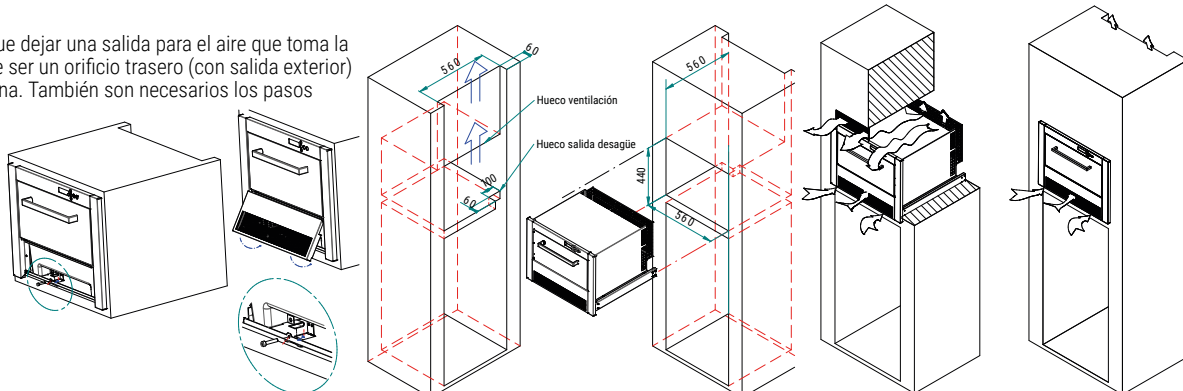
- R290 Coolant
- Air condensation. Front inlet. Back outlet.

ESPAÑOL

Condiciones de ubicación

Hay que tener en cuenta que hay que dejar una salida para el aire que toma la máquina por la rejilla frontal. Puede ser un orificio trasero (con salida exterior) o una rejilla situada sobre la máquina. También son necesarios los pasos de conexión de agua, drenaje y conexión eléctrica del equipo. (ver imagen)

Toma agua	Salida desagüe
Toma Eléctrica	Zona libre para paso de la máquina



Una vez colocado el aparato en su ubicación dentro del hueco del mueble y posicionado sobre los raíles, deberá montar el accesorio incluido en el paquete para atornillar y sujetar el equipo como se muestra a continuación. Luego, será extraído para cualquier operación sólo por el servicio técnico.

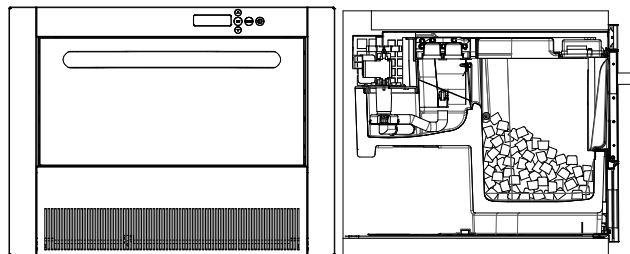
Funcionamiento.

La máquina funciona de forma cíclica. Aproximadamente cada 35 minutos (en función del agua y la temperatura ambiente), toma agua de la red y fabrica y entrega 12 cubitos de hielo.

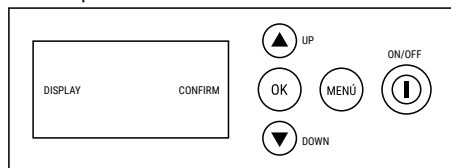
Los cubitos se almacenan en un depósito aislado al que se puede acceder a través de la puerta abatible situada en la parte delantera de la máquina.

Cuando esta cubeta de almacenamiento está llena, el hielo toca el tubo situado horizontalmente bajo la salida de hielo y la máquina se detiene. Cuando se coge el hielo y se reduce su nivel, la máquina vuelve a ponerse en marcha.

La máquina está conectada a la red de agua y desagüe, por lo que puede funcionar de forma autónoma y continua hasta que se pulse el botón de Start-Stop.



Botones pantalla frontal



Puesta en marcha y configuración

Esta máquina está programada con valores por defecto que usted podrá reprogramar para su uso.

Al poner en marcha la máquina por primera vez, o cuando la red eléctrica esté caída, deberá poner el reloj en hora y restablecer los valores que fueron modificados por usted. Pulse el botón situado en la parte frontal. La máquina empezará a funcionar 30 segundos después de haber pulsado el botón.

El ciclo comenzará tomando nueva agua para fabricar la siguiente tanda de cubitos. Después de 2 minutos, la bomba de recirculación de agua y el sistema de refrigeración se ponen en marcha para fabricar el hielo.

A continuación, cada 35-40 minutos, se entregarán 12 cubitos de hielo hasta que el depósito esté lleno.

Para detener la máquina, basta con pulsar el botón que se encuentra en la parte frontal.

Menú de configuración

Puede acceder al menú si la máquina está apagada, pulsando Menú una vez. Una vez dentro se moverá pulsando OK confirmando los valores; con las flechas modificará los valores y luego pulsará Menú para salir.

• **Ajuste de la hora**

Con las flechas arriba y abajo, ajuste la hora.

• **Programador**

Desactivar por defecto.

Activar.

Llegará a una pantalla en la que podrá introducir la hora y los minutos en formato hh:mm en los que desea que la máquina se ponga en marcha (por defecto aparecerán los últimos valores utilizados).

Una vez introducidos, introducirá la hora y los minutos en los que desea que la máquina se detenga. Cuando seleccione los minutos de la hora en que se detendrá la máquina pulsando OK volverá al menú principal.

Si la hora de encendido y apagado es anterior a la actual, la programación se pondrá en marcha al día siguiente.

Si la hora de encendido es anterior a la actual y la de apagado es posterior a la actual; pulsando OK la máquina se pondrá en marcha automáticamente y se parará a la hora programada cuando termine su ciclo de trabajo, quedando programada para el día siguiente con la hora de encendido y apagado.

Si se pulsa cualquier botón cuando la máquina está apagada, dará este mensaje: PROG. ACTIVADO

Cuando llegue la hora de activación, la máquina empezará a funcionar y cuando llegue la hora final, si está sacando cubitos de hielo, se apagará instantáneamente y si está pasando por el proceso de fabricación, terminará el ciclo y se apagará.

Para desactivar el programador seleccionará la opción "Desactivar". Al encender la máquina, el programador estará siempre desactivado.

• **No. de cubitos**

CONTINUO - 24 - 48

Con la opción continua la máquina fabricará cubitos de hielo hasta que usted la apague o hasta que se detenga porque el depósito esté lleno. Con las otras opciones, 24 - 48, la máquina fabricará la cantidad solicitada de cubitos de hielo y luego se apagará.

• **Tamaño de los cubitos**

Con esta opción puede aumentar o reducir el peso de los cubitos de hielo, con las flechas arriba y abajo.

(los ciclos serán más largos o más cortos según el tamaño deseado)

• **Idioma**

Puede cambiar el idioma de todos los textos que aparecen en la máquina. Seleccione el idioma que desee y pulse OK. El idioma por defecto será el ESPAÑOL.

Alarmas.

En caso de mal funcionamiento, la máquina se detendrá y emitirá uno de los siguientes mensajes:

- Alta temperatura. Compruebe si el paso de aire en la entrada frontal y en la ventilación está bloqueado.
- Poco tiempo. Compruebe el suministro de agua de la máquina.
- Mucho tiempo.

- Sonda de ciclo.
Encienda y apague la máquina para eliminar la alarma. Si se repite de nuevo, contacte con el servicio técnico.

Notas.

Cuando la máquina se apaga interrumpiendo un ciclo ya iniciado, probablemente después de algunos minutos pueden caer cubos de hielo incompletos en el depósito (cubos huecos). Esto es normal, y la próxima vez que se active la máquina fabricará cubitos de hielo normales.
Cuando el hielo se saca del depósito, ya no toca el tubo metálico horizontal y la máquina se pone en marcha de nuevo. Esto puede tardar unos minutos hasta que la temperatura del tubo cambie. Si no quiere esperar, frote el tubo con la mano hasta que la máquina se ponga en marcha de nuevo.

Limpieza.

Limpieza interior.

1. Desconecte la máquina y vacíe el depósito de cubitos de hielo.
2. Utilice un paño de cocina con detergente.
3. En caso de que las manchas blancas de cal permanezcan, utilice un producto anticalcáreo suave, espere unos minutos y utilice de nuevo un paño de cocina. Aclare con abundante agua, seque y vuelva a poner en marcha la máquina.

Limpieza exterior

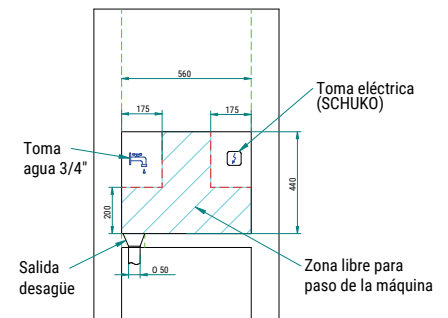
Siga el mismo procedimiento que el indicado para el depósito de cubitos de hielo.

Mantenimiento

Es importante recordar que las operaciones de mantenimiento deben ser realizadas por un servicio técnico cualificado.

Especificaciones generales.

- **Dimensiones:**
 - Exterior: 595x458x575
 - hueco para el mueble 560x440x560
- **Montaje sobre guías telescópicas.**
- **Producción :**
- **Producción nominal:** 13 Kg/24h (Temp. ambiente 20°C / Temp. agua 15°C)
 - 12 cubos / ciclo
 - tamaño de los cubos 22 gr
- **Depósito de hielo:** 8 Kg
- **Conexión eléctrica:**
 - Alimentación eléctrica: 220 V / 50 Hz.
 - Potencia : 212 W
 - Intensidad 1,7 A
- **Conexión de agua:**
 - Toma del grifo con rosca macho de 3/4" BSP
 - Consumo: 3,4 l/h
 - Caudal máximo instantáneo: 1 l/min
 - Presión: 1-6 bar
- **Refrigeración:**
 - R290 Refrigerante
 - Condensación de aire. Entrada frontal. Salida trasera.

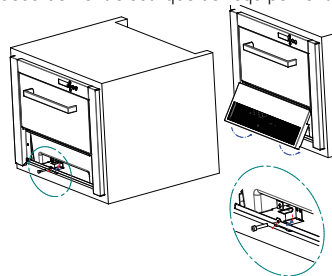


FRANÇAIS

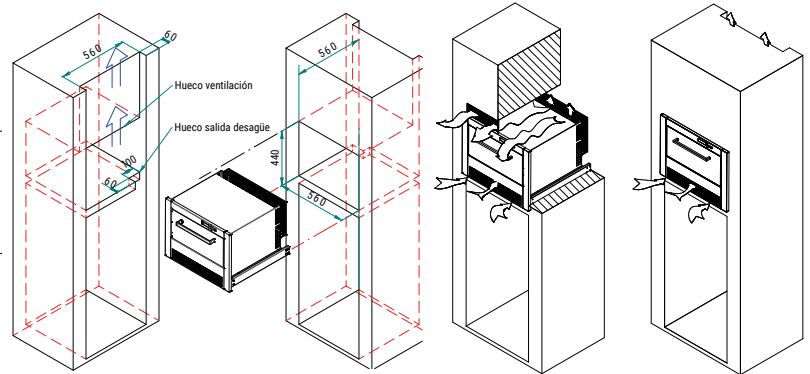
Conditions de localisation

Il faut tenir compte du fait qu'il faut laisser une sortie pour l'air aspiré par la machine à travers la grille avant. Il peut s'agir d'un trou arrière (avec une sortie externe) ou d'une grille située au-dessus de la machine.
Le raccordement à l'eau, le drainage et le raccordement électrique de l'équipement sont également nécessaires (voir photo)

Entrée d'eau	Sortie de drainage
Prise électrique	Zone libre pour le passage de la machine



Une fois l'appareil installé à son emplacement dans le trou du meuble et positionné sur des rails, vous devez monter l'accessoire inclus dans l'emballage pour visser et maintenir l'équipement comme indiqué ci-dessous. Ensuite, il sera extrait pour toute opération uniquement par le service technique.



Opération.

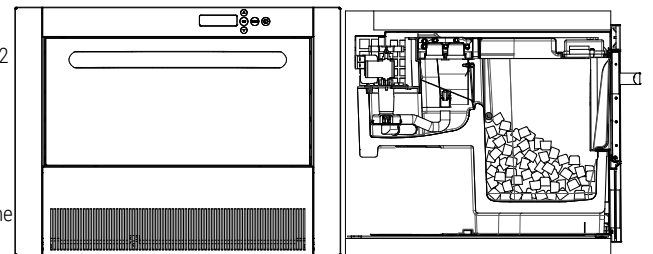
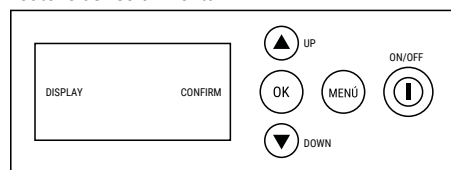
La machine fonctionne de manière cyclique. Toutes les 35 minutes environ (en fonction de la température de l'eau et de la température ambiante), il tire de l'eau du réseau et fabrique et distribue 12 glaçons.

Les glaçons sont stockés dans un récipient isolé auquel on accède par la porte à charnière située à l'avant de la machine.

Lorsque ce bac de stockage est plein, la glace touche le tube situé horizontalement sous la sortie de glace et la machine s'arrête. Lorsque la glace est ramassée et que le niveau de glace est réduit, la machine se remet en marche.

La machine est reliée à l'eau et à la vidange du réseau, elle peut donc fonctionner de manière autonome et continue jusqu'à ce que le bouton Start-Stop soit actionné.

Boutons de l'écran frontal



Démarrage et configuration

Cette machine est programmée avec des valeurs par défaut que vous pouvez reprogrammer pour votre usage.

Lorsque vous démarrez la machine pour la première fois, ou lorsque l'alimentation secteur est coupée, vous devez régler l'horloge et réinitialiser les valeurs que vous avez modifiées.

Appuyez sur le bouton situé à l'avant de la machine. La machine commence à fonctionner 30 secondes après que vous ayez appuyé sur le bouton.

Le cycle va commencer en puisant de l'eau pour fabriquer la prochaine fournée de cubes. Après 2 minutes, la pompe de recirculation de l'eau et le système de refroidissement commenceront à produire de la glace.

Ensuite, toutes les 35-40 minutes, 12 glaçons seront livrés jusqu'à ce que le réservoir soit plein.

Pour arrêter la machine, il suffit d'appuyer sur le bouton situé à l'avant de la machine.

Menu de configuration

Vous pouvez accéder au menu si la machine est éteinte en appuyant une fois sur Menu. Une fois à l'intérieur, vous vous déplacerez en appuyant sur OK pour confirmer les valeurs ; avec les flèches, vous modifierez les valeurs, puis vous appuierez sur Menu pour sortir.

• Réglage de l'heure

Utilisez les flèches haut et bas pour régler l'heure.

• Programmeur

Désactivé par défaut.

Activez.

Vous arriverez à un écran où vous pourrez saisir l'heure et les minutes au format hh:mm auxquelles vous souhaitez que la machine démarre (les dernières valeurs utilisées seront affichées par défaut).

Une fois entré, vous devez saisir l'heure et les minutes auxquelles vous souhaitez que la machine s'arrête. Lorsque vous sélectionnez les minutes de l'heure à laquelle vous souhaitez que la machine s'arrête, appuyez sur OK pour revenir au menu principal.

Si l'heure de mise en marche/arrêt est antérieure à l'heure actuelle, la programmation commencera le jour suivant.

Si l'heure de mise en marche est antérieure à l'heure actuelle et l'heure d'arrêt est postérieure à l'heure actuelle, en appuyant sur OK, la machine démarrera automatiquement et s'arrêtera à l'heure programmée lorsqu'elle aura terminé son cycle de travail, étant programmée pour le jour suivant avec l'heure de mise en marche et d'arrêt.

Si l'on appuie sur un bouton quelconque alors que la machine est éteinte, le message suivant s'affiche : PROG. ON

Lorsque l'heure d'activation arrive, la machine commence à travailler et lorsque l'heure de fin arrive, si elle est en train de retirer des glaçons, elle s'éteint instantanément et si elle est en train d'effectuer le processus de fabrication, elle termine le cycle et s'éteint.

Pour désactiver la minuterie, vous devez sélectionner l'option "Off". Lorsque la machine est mise en marche, la minuterie est toujours désactivée.

• Nombre de cubes

CONTINU - 24 - 48

Avec l'option continue, la machine fabrique des glaçons jusqu'à ce que vous l'éteigniez ou qu'elle s'arrête parce que le réservoir est plein. Avec les autres options, 24 - 48, la machine produira la quantité de glaçons demandée, puis s'arrêtera.

• Taille des cubes

Cette option vous permet d'augmenter ou de diminuer le poids des glaçons à l'aide des flèches haut et bas.

(les cycles seront plus ou moins longs en fonction de la taille souhaitée).

• Langue

Vous pouvez changer la langue de tous les textes affichés sur la machine. Sélectionnez la langue souhaitée et appuyez sur OK. La langue par défaut sera ENGLISH.

Alarmes.

En cas de dysfonctionnement, la machine s'arrête et émet l'un des messages suivants:

- Haute température. Vérifiez si le passage de l'air à l'entrée avant et à la ventilation est bloqué.
- Temps court. Vérifiez l'alimentation en eau de la machine.
- Trop long.
- Sonde de cycle.

Allumez et éteignez la machine pour effacer l'alarme. Si cela se reproduit, contactez le service après-vente.

Notes.

Lorsque l'on éteint la machine en interrompant un cycle déjà commencé, probablement après quelques minutes, des glaçons incomplets peuvent tomber dans le bac à glace (glaçons creux). C'est normal, et la prochaine fois que la machine sera allumée, elle produira des glaçons normaux.

Lorsque la glace est retirée du bac, elle ne touche plus le tube métallique horizontal et la machine se remet en marche. Cela peut prendre quelques minutes jusqu'à ce que la température du tube change. Si vous ne voulez pas attendre, frottez le tube avec votre main jusqu'à ce que la machine redémarre.

Nettoyage

Nettoyage intérieur.

1. Débranchez la machine et videz le bac à glaçons.
2. Utilisez un chiffon à vaisselle avec du détergent.
3. Si les taches blanches de calcaire persistent, utilisez un produit anti-calcaire doux, attendez quelques minutes puis utilisez à nouveau un torchon. Rincez abondamment à l'eau, séchez et redémarrez la machine.

Nettoyage extérieur

Suivez la même procédure que pour le bac à glaçons.

Maintenance

Il est important de rappeler que les opérations de maintenance doivent être effectuées par un technicien qualifié.

Spécifications générales.

• Dimensions :

- Extérieur : 595x458x575
- niche d'armoire 560x440x560

• Montage sur glissières télescopiques.

• Production:

• Production nominale : 13 Kg/24h (temp. ambiante 20°C / temp. eau 15°C)

- 12 seaux / cycle
- taille du cube 22 gr

• Conteneur à glace: 8 Kg

• Connexion électrique :

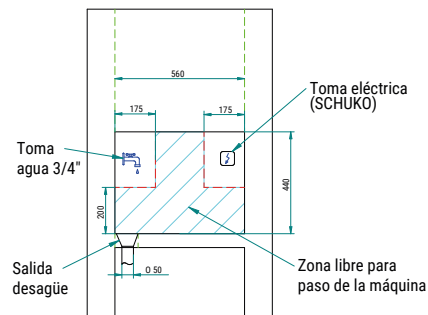
- Alimentation électrique : 220 V / 50 Hz.
- Puissance : 212 W
- Intensité 1,7 A

• Raccordement à l'eau:

- Taraudage avec filetage mâle 3/4" BSP.
- Consommation : 3,4 l/h
- Débit instantané maximal : 1 l/min
- Pression : 1-6 bar

• Refroidissement:

- R290 Réfrigérant.
- Condensation de l'air. Entrée frontale. Sortie arrière.



DEUTSH

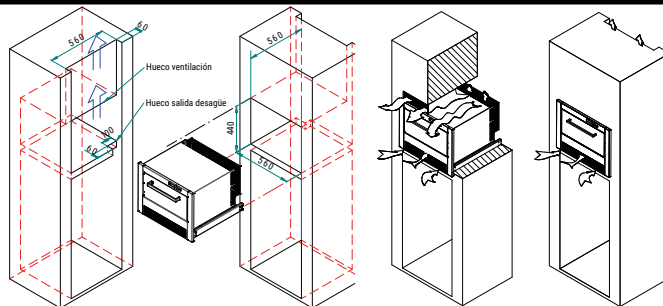
Standortbedingungen

Denken Sie daran, einen Freiraum für die Luft zu lassen, die das Gerät durch das Frontgitter ansaugt. Dies kann eine rückseitige Öffnung (mit einem externen Auslass) oder ein Gitter auf der Oberseite des Geräts sein.

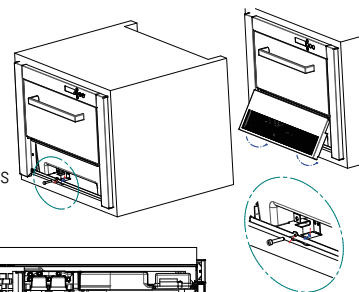
Wasseranschluss, Wasserablauf und elektrischer Anschluss des Geräts sind ebenfalls erforderlich. (siehe Abbildung)

Wasseranschluss	Wasserablauf
Elektrischer Anschluss	Freier Bereich für Gerätedurchgang

Sobald das Gerät an seinem Standort innerhalb der Öffnung im Möbelstück platziert und



auf den Schienen positioniert ist, sollte das im Paket enthaltene Zubehörteil montiert werden, um das Gerät wie unten dargestellt festzuschrauben und zu fixieren. Anschließend kann es für jegliche Vorgänge nur noch vom technischen Dienst entnommen werden.



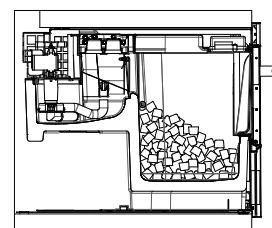
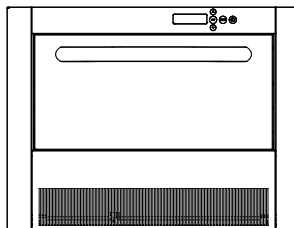
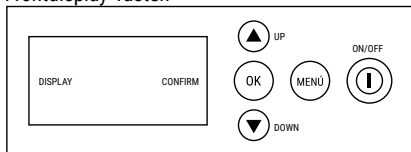
Funktion

Das Gerät arbeitet zyklisch. Ungefähr alle 35 Minuten (abhängig vom Wasser und der Umgebungstemperatur) wird Leitungswasser in das Gerät eingelassen und es werden 12 Eiswürfel produziert und ausgegeben.

Die Eiswürfel werden in einem isolierten Behälter aufbewahrt, der durch die Klapptür an der Vorderseite der Maschine zugänglich ist. Wenn dieser Aufbewahrungsbehälter voll ist, berühren die Eiswürfel das Rohr, das sich horizontal unter dem Eisauslass befindet, und das Gerät stoppt. Sobald die Eiswürfel entnommen wurden und sich der Füllstand verringert hat, startet das Gerät erneut.

Das Gerät ist an das Wassernetz und die Abwasserleitung angeschlossen, damit es autonom und kontinuierlich laufen kann, bis die Taste „Start-Stop“ gedrückt wird.

Frontdisplay-Tasten



Inbetriebnahme und Konfiguration

Diese Maschine ist mit Standardwerten programmiert, die Sie für Ihren Gebrauch umprogrammieren können.

Wenn Sie das Gerät zum ersten Mal starten oder wenn die Netzspannung ausfällt, müssen Sie die Uhr einstellen und die von Ihnen geänderten Werte zurücksetzen.

Drücken Sie die Taste auf der Vorderseite. Das Gerät beginnt 30 Sekunden nach dem Drücken der Taste zu laufen.

Der Zyklus beginnt mit der Entnahme von neuem Wasser, um die nächste Charge Eiswürfel herzustellen. Nach 2 Minuten beginnen die Wasserumwälzpumpe und das Kühlsystem mit der Eiswürfelproduktion.

Dann werden alle 35 - 40 Minuten 12 Eiswürfel ausgegeben, bis der Behälter voll ist.

Um das Gerät zu anzuhalten, drücken Sie einfach die Taste an der Vorderseite des Geräts.

Konfigurationsmenü

Sie können das Menü aufrufen, wenn das Gerät ausgeschaltet ist, indem Sie einmal auf Menü drücken. Sobald Sie sich darin befinden, drücken Sie OK, um die Werte zu bestätigen; mit den Pfeiltasten ändern Sie die Werte und drücken Sie zum Beenden auf Menü.

- **Einstellen der Uhrzeit:**
Verwenden Sie die Pfeile nach oben und unten, um die Zeit einzustellen.
- **Timer:**
Standardmäßig deaktiviert.
Aktivieren
Sie gelangen zu einem Bildschirm, in dem Sie die Uhrzeit und die Minuten im Format hh:mm eingeben können, zu denen das Gerät starten soll (standardmäßig werden die zuletzt verwendeten Werte angezeigt).
Nach der Eingabe geben Sie die Stunde und die Minuten ein, wann die Maschine stoppen soll. Nachdem Sie die Minuten ausgewählt haben, wann das Gerät stoppen soll, gelangen Sie durch Drücken von OK zurück zum Hauptmenü.
Wenn die Ein-/Ausschaltzeit vor der aktuellen Uhrzeit liegt, beginnt der Timer am nächsten Tag.
Wenn die Einschaltzeit vor der aktuellen Uhrzeit und die Ausschaltzeit nach der aktuellen Uhrzeit liegt, wird die Maschine durch Drücken von OK automatisch gestartet und nach Beendigung des Arbeitszyklus zur programmierten Zeit gestoppt, wobei die Ein- und Ausschaltzeit für den nächsten Tag programmiert wird.
Wird bei ausgeschaltetem Gerät eine beliebige Taste gedrückt, erscheint diese Meldung: TIMER AKTIVIERT
Wenn die Aktivierungszeit erreicht ist, beginnt das Gerät zu laufen. Wenn die Endzeit erreicht ist oder wenn Eiswürfel entnommen werden, schaltet es sich sofort ab und während des Herstellungsprozesses wird der Zyklus beendet und das Gerät schaltet sich ab.
Um den Timer zu deaktivieren, wählen Sie die Option „Deaktivieren“. Wenn das Gerät eingeschaltet wird, ist der Timer immer deaktiviert.
- **Anzahl der Eiswürfel:**
KONTINUIERLICH - 24 - 48
Mit der Option „Kontinuierlich“ produziert das Gerät solange Eiswürfel, bis Sie es ausschalten oder bis es stoppt, weil der Behälter voll ist. Bei den anderen Optionen, 24 - 48, produziert das Gerät die gewünschte Menge an Eiswürfeln und schaltet dann ab.
- **Eiswürfelgröße:**
Mit dieser Option können Sie das Gewicht der Eiswürfel erhöhen oder verringern, indem Sie die Auf- und Ab-Pfeile verwenden (je nach gewünschter Größe sind die Zyklen länger oder kürzer).
- **Sprache**
Sie können die Sprache aller auf dem Gerät angezeigten Texte ändern. Wählen Sie die gewünschte Sprache und drücken Sie OK. Die Standardsprache ist DEUTSCH.

Alarmer

Im Falle einer Störung hält das Gerät an und gibt eine der folgenden Meldungen aus:

- Hohe Temperatur. Prüfen Sie, ob der Luftdurchlass am vorderen Einlass und an der Belüftung blockiert ist.
- Wenig Zeit. Überprüfen Sie die Wasserversorgung der Maschine.
- Lange Zeit.
- Zyklussonde.

Schalten Sie das Gerät ein und aus, um den Alarm zu löschen. Wenn er erneut auftritt, wenden Sie sich an den technischen Kundendienst.

Anmerkungen

Wenn das Gerät beim Abschalten einen bereits begonnenen Zyklus unterbricht, können eventuell nach einigen Minuten unvollständige Eiswürfel in den Tank fallen (Hohlwürfel). Dies ist normal, und beim nächsten Einschalten des Geräts werden normale Eiswürfel hergestellt.

Wenn das Eis aus dem Behälter entnommen wird, berührt es nicht mehr das horizontale Metallrohr und das Gerät läuft wieder an. Es kann einige Minuten dauern, bis sich die Temperatur des Rohrs ändert. Wenn Sie nicht warten wollen, reiben Sie das Rohr mit der Hand, bis das Gerät wieder anläuft.

Reinigung

Innenreinigung

1. Ziehen Sie den Netzstecker des Geräts und leeren Sie den Eiswürfelbehälter.
2. Verwenden Sie ein Geschirrtuch mit Spülmittel.
3. Wenn weiße Kalkflecken zurückbleiben, verwenden Sie ein mildes Anti-Kalk-Produkt, warten Sie ein paar Minuten und verwenden Sie dann erneut ein Geschirrtuch. Spülen Sie mit reichlich Wasser nach, trocknen Sie alles ab und nehmen Sie die Maschine wieder in Betrieb.

Äußere Reinigung

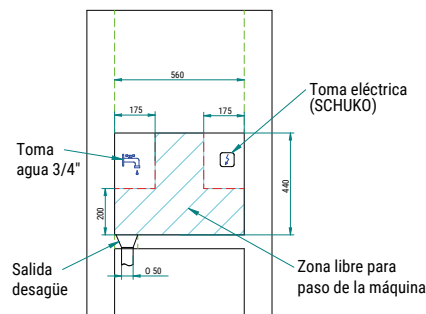
Gehen Sie genauso vor wie beim Eiswürfelbehälter.

Wartung

Es ist wichtig zu beachten, dass Wartungsarbeiten von qualifiziertem Fachpersonal durchgeführt werden müssen.

Allgemeine Spezifikationen

- **Abmessungen:**
- Außen: 595 x 458 x 575
- Schrankaussparung 560 x 440 x 560
- **Montage auf Teleskopschienen.**
- **Produktio :**
- **Nennleistung:** 13 kg/24 Std. (Umgebungstemp. 20 °C / Wassertemp. 15 °C)
-12 Eiswürfel / Zyklus
-Eiswürfelgröße: 22 g
- **Eiswürfelbehälter:** 8 kg
- **Elektrischer Anschluss:**



- Spannungsversorgung: 220 V / 50 Hz
- Leistung: 212 W
- Stromstärke: 1,7 A

• **Wasseranschluss:**

- Hahn mit 3/4" BSP-Außengewinde
- Verbrauch: 3,4 l / Std.
- Momentane maximale Durchflussmenge: 1 l / min
- Druck: 1 - 6 bar

• **Kühlung:**

- R290 Kühlmittel
- Luftkondensation. Vorderer Einlass. Hinterer Auslass.

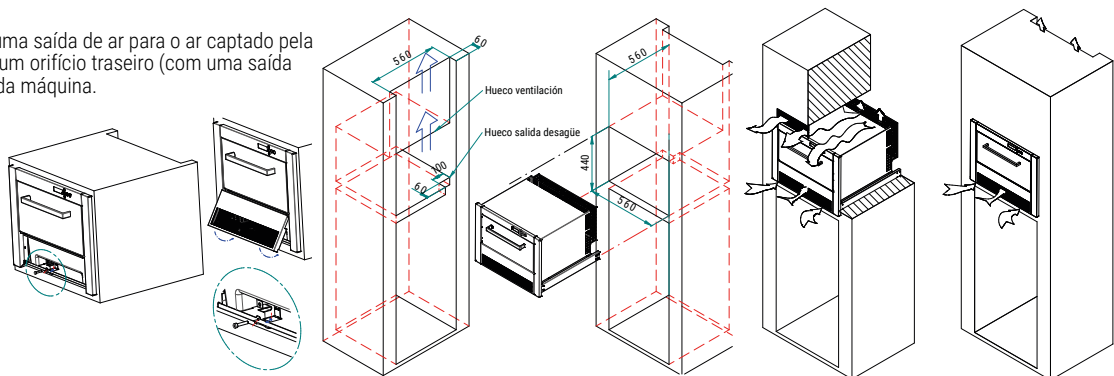
PORTUGUÊS

Condições de localização

Deve ter-se em conta que deve ser deixada uma saída de ar para o ar captado pela máquina através da grelha frontal. Pode ser um orifício traseiro (com uma saída externa) ou uma grelha localizada por cima da máquina.

A ligação de água, drenagem e ligação eléctrica do equipamento também são necessárias (ver imagem)

Entrada de água	Saída de descarga
Tomada eléctrica	Área livre para passagem de máquinas



Uma vez instalado o aparelho no seu local dentro do orifício do mobiliário e posicionado sobre carris, deverá montar o acessório incluído na embalagem para aparafusar e segurar o equipamento, como se mostra abaixo. Em seguida, será extraído para qualquer operação apenas pelo serviço técnico.

Operação.

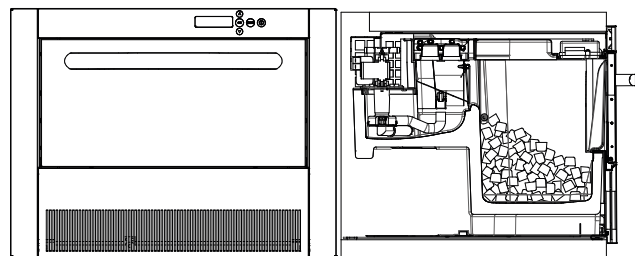
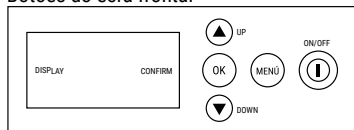
A máquina funciona de forma cíclica. Aproximadamente a cada 35 minutos (dependendo da água e da temperatura ambiente), retira água da rede e faz e fornece 12 cubos de gelo.

Os cubos de gelo são armazenados num recipiente isolado que pode ser acedido através da porta basculante na parte da frente da máquina

Quando este depósito está cheio, o gelo toca no tubo localizado horizontalmente sob a saída de gelo e a máquina pára. Quando o gelo é recolhido e o nível de gelo é reduzido, a máquina arranca de novo.

A máquina é ligada à rede de água e drenagem, de modo a poder funcionar de forma autónoma e contínua até o botão Start-Stop ser premido.

Botões do ecrã frontal



Arranque e configuração

Esta máquina é programada com valores por defeito que pode reprogramar para a sua utilização.

Quando ligar a máquina pela primeira vez, ou quando a rede eléctrica estiver desligada, terá de acertar o relógio e repor os valores que foram alterados por si.

Prima o botão na parte da frente da máquina. A máquina começará a funcionar 30 segundos depois de premir o botão.

O ciclo começará a desenhar nova água para fazer o próximo lote de cubos. Após 2 minutos, a bomba de recirculação de água e o sistema de arrefecimento começarão a fazer gelo.

Depois disso, a cada 35-40 minutos, serão entregues 12 cubos de gelo até que o tanque esteja cheio.

Para parar a máquina, basta pressionar o botão na parte da frente da máquina.

Menu de configuração

Pode aceder ao menu se a máquina for desligada premindo Menu uma vez. Uma vez dentro, prima OK para confirmar os valores; use as setas para modificar os valores e depois prima Menu para sair.

• **Acertar o tempo:**

Utilizar as setas para cima e para baixo para definir a hora.

• **Programador:**

Desactivar por defeito.

Activar

Chegará a um ecrã onde poderá introduzir a hora e os minutos no formato hh:mm em que deseja que a máquina arranque (os últimos valores utilizados serão apresentados por defeito).

Uma vez introduzida, entrará a hora e minutos em que deseja que a máquina pare. Ao seleccionar os minutos do tempo que deseja que a máquina pare, premir OK leva-o de volta para o menu principal.

Se a hora de ligar/desligar for antes da hora actual, a programação começará no dia seguinte.

Se a hora de entrada for antes da hora actual e a hora de saída for depois da hora actual, premindo OK, a máquina arranca automaticamente e pára na hora programada quando termina o seu ciclo de trabalho, sendo programada para o dia seguinte com a hora de entrada e saída.

Se qualquer botão for premido quando a máquina estiver desligada, dará esta mensagem: PROG. ON

Quando chegar o tempo de activação, a máquina começará a funcionar e quando chegar o tempo final, se estiver a remover cubos de gelo, desligar-se-á instantaneamente e se estiver a passar pelo processo de fabrico, terminará o ciclo e desligar-se-á.

Para desactivar o temporizador, irá seleccionar a opção "Off". Quando a máquina é ligada, o temporizador estará sempre desligado

• **No. de cubitos:**

CONTINUO - 24 - 48

Con la opción continua la máquina fabricará cubitos de hielo hasta que usted la apague o hasta que se detenga porque el depósito está lleno. Con las otras opciones, 24 - 48, la máquina fabricará la cantidad solicitada de cubitos de hielo y luego se apagará.

• **Tamanho dos cubos:**

Com esta opção é possível aumentar ou diminuir o peso dos cubos de gelo com as setas para cima e para baixo. (os ciclos serão mais longos ou mais curtos, dependendo do tamanho desejado).

• **Idioma:**

É possível alterar a língua de todos os textos apresentados na máquina. Selecciona a língua desejada e prima OK. A língua padrão será o INGLÊS.

Alarmes.

Em caso de mau funcionamento, a máquina pára e emite uma das seguintes mensagens:

- Alta temperatura. Verificar se a passagem de ar na entrada da frente e na ventilação está bloqueada.
- Pouco tempo. Verificar o abastecimento de água à máquina.
- Demasiado longo.
- Sonda de ciclo.

Ligar e desligar a máquina para destravar o alarme. Se acontecer novamente, contactar o serviço.

Notas.

Quando a máquina é desligada, interrompendo um ciclo já iniciado, provavelmente após alguns minutos cubos de gelo incompletos podem cair no recipiente de gelo (cubos ocios). Isto é normal, e da próxima vez que a máquina for ligada, fará cubos de gelo normais.

Quando o gelo é retirado do recipiente, já não toca no tubo metálico horizontal e a máquina arranca de novo. Isto pode demorar alguns minutos até a temperatura do tubo mudar. Se não quiser esperar, esfregue o tubo com a mão até a máquina recomeçar.

Limpeza.

Limpeza interior.

1. Desligar a máquina da tomada e esvaziar a bandeja de cubos de gelo.
2. Utilizar um pano de prato com detergente.
3. Se as manchas de calcário branco permanecerem, usar um produto anti-calcário suave, esperar alguns minutos e usar novamente um pano de prato. Lavar com bastante água, secar e reiniciar a máquina.

Limpeza exterior

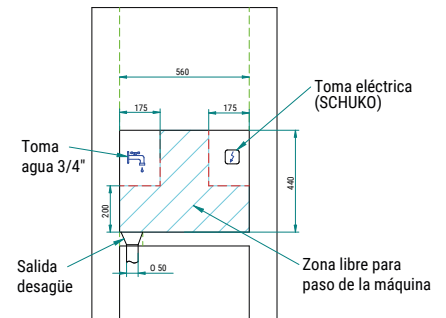
Seguir o mesmo procedimento que para o recipiente do cubo de gelo.

Manutenção

É importante lembrar que as operações de manutenção devem ser realizadas por um técnico de serviço qualificado.

Especificações gerais.

- **Dimensões:**
 - Fora: 595x458x575
 - nicho do armário 560x440x560
- **Montagem em escorregas telescópicas.**
- **Produção :**
- **Produção nominal:** 13 Kg/24h (temperatura ambiente 20°C / temperatura da água 15°C)
 - 12 baldes / ciclo
 - tamanho do cubo 22 gr
- **Recipiente de gelo:** 8 Kg
- **Ligação eléctrica:**
 - Fonte de alimentação: 220 V / 50 Hz.
 - Potência : 212 W
 - Intensidade 1,7 A
- **Ligação de água:**
 - Tomada de rosca com 3/4" BSP rosca macho.
 - Consumo: 3,4 l/h
 - Caudal instantâneo máximo: 1 l/min
 - Pressão: 1-6 bar
- **Arrefecimento:**
 - R290 Refrigerante.
 - Condensação do ar. Entrada frontal. Tomada traseira.



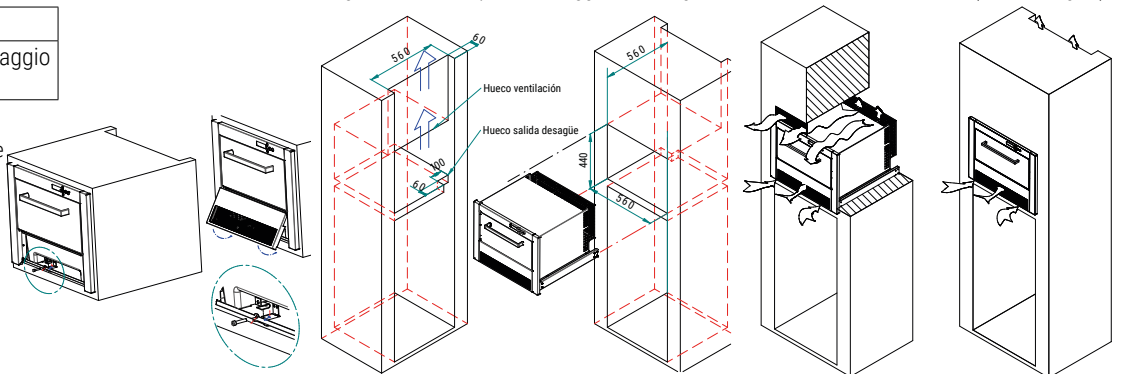
ITALIANO

Condizioni di posizione

Bisogna tener conto del fatto che si deve lasciare un'uscita per l'aria aspirata dalla macchina attraverso la griglia anteriore. Questo può essere un foro posteriore (con un'uscita esterna) o una griglia situata sopra la macchina. Sono necessarie anche le fasi di collegamento dell'acqua, il drenaggio e il collegamento elettrico dell'attrezzatura. (vedi immagine).

Ingresso acqua	Uscita di drenaggio
Presenza elettrica	Area libera per il passaggio della macchina

Una volta che l'apparecchio è montato nella sua posizione all'interno del foro del mobile e posizionato su binari, è necessario montare l'accessorio incluso nella confezione per avvitare e tenere l'apparecchio come mostrato di seguito. Poi, sarà estratto per qualsiasi operazione solo dal servizio tecnico.

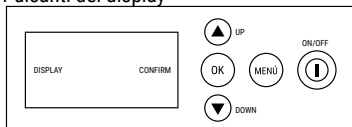


Operazione.

La macchina funziona ciclicamente. Ogni 35 minuti circa (a seconda della temperatura dell'acqua e dell'ambiente), preleva l'acqua dalla rete e produce ed eroga 12 cubetti di ghiaccio. I cubetti di ghiaccio sono conservati in un contenitore isolato a cui si può accedere attraverso la porta a battente nella parte anteriore della macchina. Quando questo contenitore è pieno, il ghiaccio tocca il tubo situato orizzontalmente sotto l'uscita del ghiaccio e la macchina si ferma. Quando il ghiaccio viene raccolto e il livello del ghiaccio si riduce, la macchina si riavvia.

La macchina è collegata all'acqua di rete e allo scarico, quindi può funzionare autonomamente e continuamente fino a quando viene premuto il pulsante Start-Stop.

Pulsanti del display



Impostazione e configurazione

Questa macchina è programmata con valori predefiniti che potete riprogrammare per il vostro uso.

Quando si avvia la macchina per la prima volta, o quando l'alimentazione di rete è interrotta, è necessario impostare l'orologio e resettare i valori che sono stati modificati da voi. Premere il pulsante sulla parte anteriore della macchina. La macchina inizierà a funzionare 30 secondi dopo aver premuto il pulsante.

Il ciclo inizierà ad attingere nuova acqua per fare il prossimo lotto di cubetti. Dopo 2 minuti, la pompa di ricircolo dell'acqua e il sistema di raffreddamento inizieranno a produrre ghiaccio.

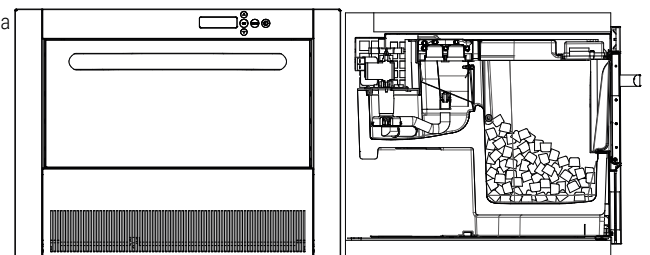
Dopo di che, ogni 35-40 minuti, 12 cubetti di ghiaccio saranno consegnati fino a quando il serbatoio è pieno.

Per fermare la macchina, basta premere il pulsante sulla parte anteriore della macchina.

Menu di impostazione

È possibile accedere al menu se la macchina è spenta premendo una volta Menu. Una volta all'interno ci si sposta premendo OK confermando i valori; con le frecce si modificano i valori e poi si preme Menu per uscire.

- **Impostazione dell'ora:**
 - Usa le frecce su e giù per impostare l'ora..
- **Programmatore:**



Disattivato per impostazione predefinita.

Attivare

Arriverete a una schermata in cui potrete inserire l'ora e i minuti in formato hh:mm in cui volete che la macchina si avvii (gli ultimi valori usati saranno visualizzati per default).

Una volta entrati, inserirete l'ora e i minuti in cui volete che la macchina si fermi. Quando si selezionano i minuti del tempo che si desidera che la macchina si fermi, premendo OK si torna al menu principale.

Se l'ora di accensione/spengimento è precedente all'ora corrente, la programmazione inizierà il giorno successivo.

Se l'ora di accensione è prima dell'ora corrente e l'ora di spegnimento è dopo l'ora corrente, premendo OK la macchina si avvia automaticamente e si ferma all'ora programmata quando finisce il suo ciclo di lavoro, essendo programmata per il giorno successivo con l'ora di accensione e spegnimento.

Se si preme un qualsiasi pulsante quando la macchina è spenta, viene dato questo messaggio: PROG. SU

Quando arriva il tempo di attivazione, la macchina inizierà a lavorare e quando arriva il tempo di fine, se sta rimuovendo i cubetti di ghiaccio, si spegnerà istantaneamente e se sta attraversando il processo di produzione, finirà il ciclo e si spegnerà.

Per disattivare il timer si seleziona l'opzione "Off". Quando la macchina è accesa, il timer sarà sempre spento.

- **No. di cubi:**

CONTINUO - 24 - 48

Con l'opzione continua la macchina farà cubetti di ghiaccio fino a quando la spegnerete o fino a quando si fermerà perché il serbatoio è pieno. Con le altre opzioni, 24 - 48, la macchina farà la quantità richiesta di cubetti di ghiaccio e poi si spegnerà.

- **Dimensione dei cubi:**

Con questa opzione è possibile aumentare o diminuire il peso dei cubetti di ghiaccio con le frecce su e giù.

(i cicli saranno più o meno lunghi a seconda delle dimensioni desiderate).

- **Lingua**

È possibile cambiare la lingua di tutti i testi visualizzati sulla macchina. Selezionare la lingua desiderata e premere OK. La lingua predefinita sarà l'INGLESE.

Allarmi.

In caso di malfunzionamento, la macchina si ferma ed emette uno dei seguenti messaggi:

- Alta temperatura. Controllare se il passaggio dell'aria all'ingresso anteriore e alla ventilazione è bloccato.
- Tempo breve. Controllare l'alimentazione dell'acqua alla macchina.
- Troppo lungo.
- Sonda del ciclo.

Accendere e spegnere la macchina per cancellare l'allarme. Se succede di nuovo, contattate l'assistenza.

Note

Quando si spegne la macchina interrompendo un ciclo già iniziato, probabilmente dopo alcuni minuti dei cubetti di ghiaccio incompleti possono cadere nel contenitore del ghiaccio (cubetti vuoti). Questo è normale, e la prossima volta che la macchina viene accesa farà cubetti di ghiaccio normali.

Quando il ghiaccio viene rimosso dal bidone, non tocca più il tubo metallico orizzontale e la macchina si riavvia. Questo può richiedere alcuni minuti fino a quando la temperatura del tubo cambia. Se non volete aspettare, strofinate il tubo con la mano finché la macchina non riparte.

Pulizia

Pulizia interna

1. Scollegare la macchina e svuotare il vassoio dei cubetti di ghiaccio.
2. Usare uno strofinaccio con del detersivo.
3. Se le macchie bianche di calcare rimangono, usare un prodotto anticalcare delicato, aspettare qualche minuto e poi usare di nuovo uno strofinaccio. Sciacquare con abbondante acqua, asciugare e riavviare la macchina.

Pulizia esterna

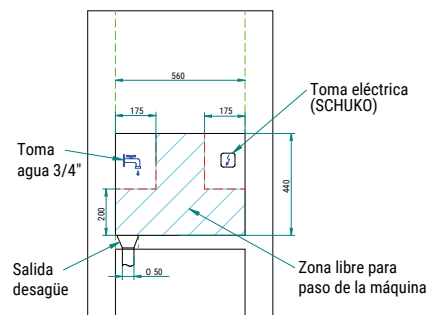
Seguire la stessa procedura del contenitore dei cubetti di ghiaccio.

Manutenzione

È importante ricordare che le operazioni di manutenzione devono essere effettuate da un tecnico qualificato.

Specifiche generali.

- **Dimensioni:**
 - Esterno: 595x458x575
 - nicchia armadio 560x440x560
- **Montaggio su guide telescopiche.**
- **Produzione:**
- **Produzione nominale:** 13 Kg/24h (temp. ambiente 20°C / temp. acqua 15°C)
 - 12 secchi / ciclo
 - dimensione del cubo 22 gr
- **Contenitore del ghiaccio:** 8 Kg
- **Collegamento elettrico:**
 - Alimentazione: 220 V / 50 Hz.
 - Potenza: 212 W
 - Intensità 1,7 A
- **Collegamento all'acqua:**
 - Presa rubinetto con filetto maschio 3/4" BSP.
 - Consumo: 3,4 l/h
 - Portata massima istantanea: 1 l/min
 - Pressione: 1-6 bar
- **Raffreddamento:**
 - R290 Refrigerante.
 - Condensazione dell'aria. Ingresso anteriore. Uscita posteriore.





C/32264U - 05/E/21

THE COMPANY RESERVES THE RIGHT TO CHANGE MODELS AND SPECIFICATIONS WITHOUT PRIOR NOTICE.

CIF: B40632291 (39.47753308288055, -0.5672605013918436)

WARRANTY CARD

