



Istruzioni per l'uso

Quality, Design and Innovation





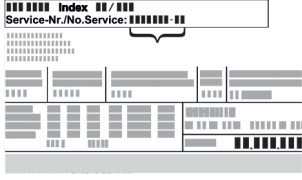


[home.liebherr.com/fridge-manuals](http://home.liebherr.com/fridge-manuals)



# LIEBHERR

# Indice

<b>1</b>	<b>Panoramica dell'apparecchio.....</b>	<b>3</b>
1.1	Volume di fornitura.....	3
1.2	Panoramica dell'apparecchiatura e degli elementi in dotazione.....	3
1.3	Attrezzature speciali.....	3
1.4	Campo di applicazione dell'apparecchiatura.....	4
1.5	Emissione acustica dell'apparecchio.....	5
1.6	Conformità.....	5
1.7	Sostanze estremamente preoccupanti ai sensi del Regolamento REACH.....	5
<b>2</b>	<b>Avvertenze generali di sicurezza.....</b>	<b>5</b>
<b>3</b>	<b>Avviamento.....</b>	<b>7</b>
3.1	Condizioni di installazione.....	7
3.2	Dimensioni dell'apparecchiatura.....	7
3.3	Trasporto dell'apparecchiatura.....	8
3.4	Disimballaggio l'apparecchiatura.....	8
3.5	Rimuovere la protezione per il trasporto.....	8
3.6	Montaggio della maniglia della porta.....	8
3.7	Montaggio della protezione antiribaltamento.....	8
3.8	Installazione dell'apparecchiatura.....	9
3.9	Allineamento dell'apparecchiatura.....	9
3.10	Installazione di più apparecchiature.....	9
3.11	Dopo l'installazione.....	10
3.12	Smaltimento dell'imballaggio.....	10
3.13	Inversione dell'incernieratura della porta.....	10
3.14	Allineamento della porta.....	20
3.15	Allacciamento dell'apparecchiatura.....	20
3.16	Accensione dell'apparecchiatura (prima messa in funzione).....	21
<b>4</b>	<b>Deposito.....</b>	<b>21</b>
4.1	Istruzioni per la conservazione.....	21
<b>5</b>	<b>Uso.....</b>	<b>21</b>
5.1	Elementi di comando e di visualizzazione.....	21
5.1.1	Indicazione di stato.....	22
5.1.2	Simboli sul display.....	22
5.1.3	Segnali acustici.....	22
5.2	Navigazione.....	22
5.2.1	Navigazione con pulsanti.....	23
5.2.2	Menu di configurazione.....	23
5.2.3	Menu cliente.....	23
5.2.4	Impostazione di valori.....	23
5.2.5	Regole generali.....	23
5.3	Funzioni dell'apparecchiatura.....	23
5.3.1	Panoramica delle funzioni.....	23
5.3.2	Accensione e spegnimento dell'apparecchiatura ..	24
5.3.3	Spegnere e riaccendere la zona della temperatura ..	25
5.3.4	Temperatura ..	26
5.3.5	Registrazione della temperatura ..	26
5.3.6	Protezione di accesso al menu di configurazione ..	27
5.3.7	Codici di accesso.....	27
5.3.8	Avviso dell'intervallo di manutenzione ..	28
5.3.9	Lingua ..	29
5.3.10	Unità di temperatura ..	29
5.3.11	Luminosità del display ..	29
5.3.12	Alarm Sound.....	29
5.3.13	Key Sound.....	30
5.3.14	Connessione WLAN ..	30
5.3.15	Connessione LAN ..	31
5.3.16	Info.....	32
5.3.17	Ore di funzionamento ..	32
5.3.18	Software.....	32
5.3.19	Sbrinamento ..	33
5.3.20	Calibrazione del sensore ..	33
5.3.21	Allarme temperatura ..	34
5.3.22	Allarme porta ..	36
5.3.23	Simulazione dell'allarme ..	36
5.3.24	Inoltro degli allarmi ..	37
5.3.25	Modalità demo ..	37
5.3.26	Ripristino dei dati di fabbrica ..	38
5.4	Messaggi.....	38
5.4.1	Avvertenze.....	38
5.4.2	Promemoria.....	41
<b>6</b>	<b>Dotazione.....</b>	<b>41</b>
6.1	Serratura di sicurezza.....	41
6.2	Sensore.....	41
6.3	Interfacce.....	42
<b>7</b>	<b>Manutenzione.....</b>	<b>42</b>
7.1	Piano di manutenzione.....	42
7.2	Sbrinamento dell'apparecchiatura.....	43
7.3	Pulizia dell'apparecchio.....	44
<b>8</b>	<b>Assistenza Clienti.....</b>	<b>45</b>
8.1	Dati tecnici.....	45
8.2	Guasto tecnico.....	45
8.3	Servizio di assistenza clienti.....	46
8.4	Targhetta di identificazione.....	46
<b>9</b>	<b>Messa fuori servizio.....</b>	<b>46</b>
<b>10</b>	<b>Smaltimento.....</b>	<b>46</b>
10.1	Apparecchiatura predisposta per lo smaltimento..	46
10.2	Smaltimento ecologico dell'apparecchiatura.....	46
<b>11</b>	<b>Informazioni aggiuntive.....</b>	<b>47</b>
<b>12</b>	<b>Guida rapida per l'uso quotidiano.....</b>	<b>49</b>

Il costruttore si impegna costantemente al perfezionamento di tutti i tipi e modelli. Certi della vostra comprensione, ci riserviamo pertanto il diritto di apportare modifiche nella forma, negli equipaggiamenti e nella tecnica.

Simbolo	Spiegazione
	<p><b>Leggere le istruzioni</b></p> <p>Per apprendere tutti i vantaggi del vostro nuovo apparecchio, vi preghiamo di leggere attentamente le indicazioni contenute nelle presenti istruzioni.</p>
	<p><b>Istruzioni complete in Internet</b></p> <p>Le istruzioni complete si trovano in Internet usando il codice QR che troverete sul frontespizio delle istruzioni oppure inserendo il codice di assistenza alla pagina <a href="http://home.liebherr.com/fridge-manuals">home.liebherr.com/fridge-manuals</a>.</p> <p>Il numero di servizio è riportato sulla targhetta identificativa:</p>  <p><i>Fig. Rappresentazione esemplificativa</i></p>
	<p><b>Controllo dell'apparecchio</b></p> <p>Accertarsi che tutti i componenti non abbiano subito danni durante il trasporto. In caso di reclami rivolgersi al rivenditore o al servizio di assistenza clienti.</p>
	<p><b>Differenze</b></p> <p>Le istruzioni per l'uso sono valide per più modelli, pur non escludendo eventuali differenze. I paragrafi che si riferiscono solamente determinati apparecchi sono contrassegnati con un asterisco (*).</p>

Simbolo	Spiegazione
	<b>Istruzioni e risultati di procedura</b> Le istruzioni di procedura sono contrassegnate con ►. I risultati di procedura sono contrassegnati con ▷.
	<b>Video</b> I video per le apparecchiature sono disponibili sul canale YouTube di Liebherr-Hausgeräte.

Le presenti istruzioni per l'uso sono valide per:

- SCFfg 4002

## 1 Panoramica dell'apparecchio

### 1.1 Volume di fornitura

Accertarsi che tutti i componenti non abbiano subito danni durante il trasporto. In caso di reclami, rivolgersi al rivenditore o al servizio di assistenza clienti. (vedere 8.3 Servizio di assistenza clienti)

La fornitura comprende i seguenti componenti:

- Apparecchio stand-alone
- Dotazione \*
- Materiale di montaggio \*
- Istruzioni per l'uso
- Libretto del servizio assistenza
- Certificato di qualità \*
- Cavo di rete
- Maniglia incl. viti e chiave torx
- Kit di montaggio a parete

### 1.2 Panoramica dell'apparecchiatura e degli elementi in dotazione

SCFfg 4002

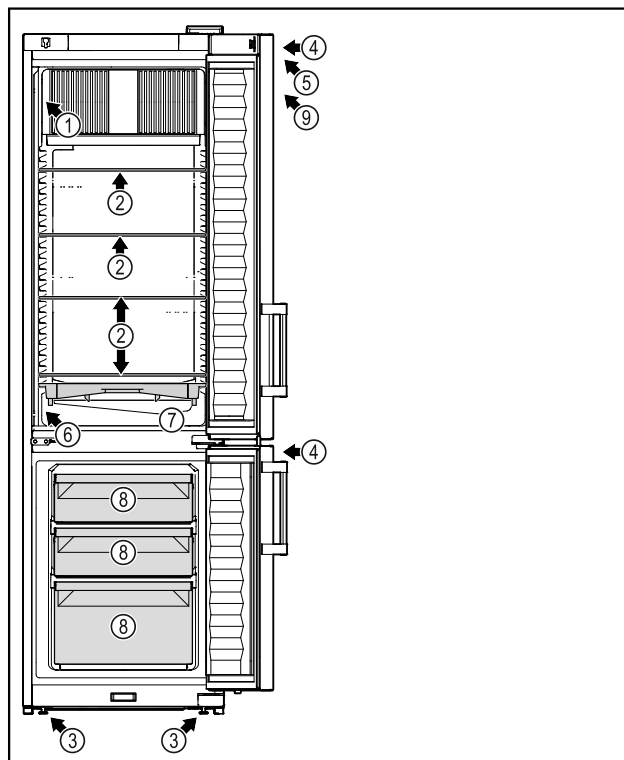


Fig. 1 Immagine a titolo di esempio

#### Elementi in dotazione

- |   |  |
|---|--|
| (1) Targhetta di identificazione                    | (6) Sensore del termostato di sicurezza  |
| (2) Ripiano in vetro                                | (7) Vaschetta di raccolta della condensa |
| (3) Piedini regolabili                              | (8) Cassetto del congelatore             |
| (4) Serratura                                       | (9) Adesivi ATEX                         |
| (5) Elementi di comando e display della temperatura |  |

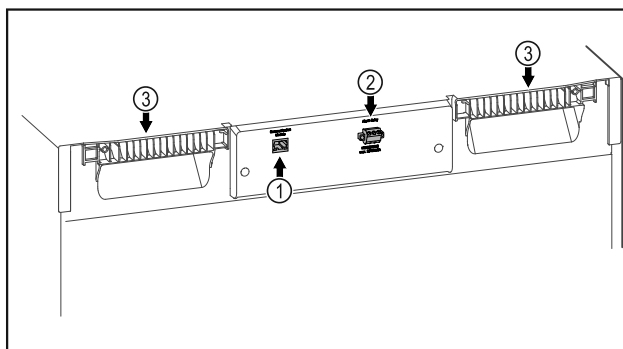


Fig. 2 Immagine a titolo di esempio

#### Elementi in dotazione

- |                                      |                          |
|--------------------------------------|--------------------------|
| (1) Interfaccia LAN/WLAN *           | (3) Ausilio di trasporto |
| (2) Uscita allarme a potenziale zero |                          |

### 1.3 Attrezzature speciali

#### Nota

Gli accessori sono reperibili tramite il servizio di assistenza clienti (vedere 8.3 Servizio di assistenza clienti) e nello shop online Liebherr-Hausgeräte all'indirizzo [home.liebherr.com/shop/de/deu/zubehor.html](http://home.liebherr.com/shop/de/deu/zubehor.html).

# Panoramica dell'apparecchio

**SmartModule**

L'apparecchiatura può essere equipaggiata con uno Smart-Module .

Si tratta in questo caso di un'interfaccia WLAN e LAN per la connessione tra un'apparecchiatura e un sistema di documentazione e allarme esterno, quale ad es. Liebherr SmartMonitoring.

SmartMonitoring non è disponibile in tutti i paesi. Verificarne la disponibilità usando il codice QR (vedere 5.3.14 Connessione WLAN ) e inserendo il modello.

**Equipaggiamento successivo di cassette**

L'equipaggiamento successivo di sistemi a cassette in frigo-congelatori di Liebherr, utilizzati per la conservazione di materiali sensibili alla temperatura, quali medicinali da frigo e prodotti refrigerati, che devono soddisfare requisiti standard particolari, richiede una certificazione della temperatura. L'equipaggiamento successivo di cassette nei frigo-congelatori di Liebherr può comportare il deterioramento dei prodotti o danni ai prodotti conservati. Per questo motivo, eventuali retrofitting possono essere affidati solo ed esclusivamente a fornitori di servizi autorizzati dal produttore del frigo-congelatore.

## 1.4 Campo di applicazione dell'apparecchiatura

### Uso conforme

Questo frigo-congelatore da laboratorio, con vano interno privo di fonti di accensione, è adatto alla conservazione professionale di prodotti altamente infiammabili in contenitori chiusi a temperature comprese tra 3 °C e 16 °C nel vano frigorifero e tra -9 °C e -30 °C nel vano congelatore.

### Protezione antideflagrante per interni

I valori applicabili all'apparecchiatura sono stampati sull'etichetta posta sulla porta dell'apparecchiatura.

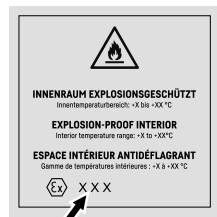


Fig. 3 Tipo di protezione: **II 3/-G Ex ec IIC T6 Gc/-**

Il vano interno è approvato come atmosfera potenzialmente esplosiva in conformità alla direttiva 2014/34/UE (direttiva ATEX). I prodotti tipici da conservare sono campioni di ricerca, reagenti, inventario di laboratorio, ecc. classificati nella zona, nel gruppo di esplosione e nella classe di temperatura appropriati.

Il gruppo di esplosione dei prodotti da stoccare è riportato nella scheda di sicurezza. In

caso di incertezza, contattare il fornitore del prodotto in questione.

Quando si conservano sostanze o prodotti di valore o sensibili alla temperatura, è necessario utilizzare un sistema di allarme indipendente e costantemente monitorato. Questo sistema di allarme deve essere progettato in modo tale che qualsiasi condizione di allarme venga immediatamente registrata da una persona responsabile che può quindi intraprendere misure appropriate.

### Uso non conforme previsto

Non utilizzare l'apparecchiatura per le seguenti applicazioni:

- Conservazione e refrigerazione di:
  - Sostanze chimicamente instabili
  - Sangue, plasma o altri fluidi corporei per l'infusione, la somministrazione o l'introduzione nel corpo umano.
- Impiego in zone a rischio di esplosione.
- Impiego all'aperto o in aree umide e in presenza di spruzzi d'acqua.

L'uso improprio dell'apparecchiatura può provocare il danneggiamento o il deterioramento dei prodotti conservati.

### Classi climatiche

La classe climatica dell'apparecchiatura è indicata sulla targhetta di identificazione.

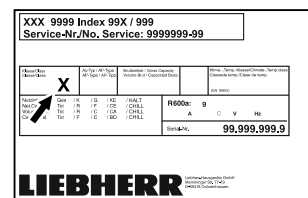


Fig. 4 Targhetta di identificazione

(X) Questa classe climatica indica le condizioni ambientali in cui l'apparecchiatura può essere utilizzata in modo sicuro.

Classe climatica (X)	Temperatura ambiente max	Umidità relativa dell'aria max
7	35 °C	75%

### Nota

La temperatura ambiente minima ammessa nel luogo di installazione è 10 °C.

In condizioni limite, può formarsi una leggera condensa sulla porta in vetro e sulle pareti laterali.

### 1.5 Emissione acustica dell'apparecchio

Il livello di pressione acustica dell'emissione ponderata A durante il funzionamento dell'apparecchio è inferiore a 70 dB(A) (potenza sonora rel. 1 pW).

### 1.6 Conformità

Il circuito del refrigerante è stato sottoposto a prova di tenuta.

L'apparecchiatura è conforme alle norme di sicurezza vigenti e alle Direttive UE 2014/35/UE, 2014/30/UE, 2014/34/UE e 2011/65/UE.

Il testo completo della dichiarazione di conformità UE è disponibile al seguente indirizzo Internet: [www.liebherr.com](http://www.liebherr.com)

### 1.7 Sostanze estremamente preoccupanti ai sensi del Regolamento REACH

Al seguente link è possibile verificare se l'apparecchiatura contiene sostanze estremamente preoccupanti ai sensi del Regolamento REACH: [home.liebherr.com/de/deu/de/liebherr-erleben/nachhaltigkeit/umwelt/scip/scip.html](http://home.liebherr.com/de/deu/de/liebherr-erleben/nachhaltigkeit/umwelt/scip/scip.html)

## 2 Avvertenze generali di sicurezza

Conservare accuratamente le presenti istruzioni per l'uso per poterle consultare in qualsiasi momento.

Se si cede l'apparecchiatura, consegnare anche le istruzioni per l'uso al nuovo proprietario.

Per utilizzare l'apparecchiatura in modo corretto e sicuro, leggere attentamente le presenti istruzioni per l'uso prima dell'impiego. Osservare sempre le istruzioni, le avvertenze di sicurezza e le indicazioni di avvertimento presenti. Sono importanti per poter installare e utilizzare l'apparecchiatura in modo sicuro e corretto.

#### Pericoli per l'utente:

- Questa apparecchiatura può essere utilizzata solo da personale tecnico e di laboratorio appositamente addestrato e che conosce tutte le misure di sicurezza per il lavoro in laboratorio. I bambini e le persone con ridotte capacità fisiche, sensoriali o mentali o con scarsa esperienza e conoscenza non devono mettere in funzione o manovrare questa apparecchiatura.
- La presa deve essere facilmente accessibile in modo da poter scollegare rapidamente l'apparecchiatura dall'alimentazione elettrica in caso di emergenza. Deve trovarsi fuori dalla zona posteriore dell'apparecchiatura.

- Quando si scollega l'apparecchiatura dalla rete, utilizzare sempre il connettore. Non tirare il cavo.
- In caso di guasto, estrarre il connettore di rete o disattivare il fusibile.
- **AVVERTIMENTO:** Non danneggiare il cavo di allacciamento alla rete. Non mettere in funzione l'apparecchio se il cavo di allacciamento alla rete è difettoso.
- **AVVERTIMENTO:** le prese multiple/gli attacchi multipli e altri dispositivi elettronici (come ad es. i trasformatori alogeni) non devono essere posizionati e utilizzati sul lato posteriore delle apparecchiature.
- **AVVERTIMENTO:** non chiudere le aperture di ventilazione nel corpo dell'apparecchiatura o nell'alloggiamento da incasso.
- **AVVERTIMENTO:** depositi di polvere sulla pala del ventilatore! Pericolo di scintille per attrito!  
Non riporre oggetti polverosi nell'apparecchiatura.  
Pulire mensilmente con l'aspirapolvere le fessure di ventilazione della ventola di ricircolo.
- Far eseguire le riparazioni e gli interventi sull'apparecchiatura solo dal servizio di assistenza clienti o da altro personale tecnico appositamente qualificato.
- Montare, collegare e smaltire l'apparecchiatura solo secondo le indicazioni riportate nelle istruzioni per l'uso.

#### Pericolo di incendio:

- Il refrigerante contenuto (indicazioni sulla targhetta di identificazione) rispetta gli standard di ecosostenibilità, ma è infiammabile. Il refrigerante fuoriuscito può incendiarsi.
  - **AVVERTIMENTO:** non danneggiare il circuito di refrigerazione.
  - non introdurre all'interno dell'apparecchio fonti di accensione.
  - **AVVERTIMENTO:** non utilizzare all'interno del vano frigorifero dispositivi elettrici che non siano del tipo indicato dal produttore.
  - In caso di fuoriuscita di refrigerante: eliminare le fiamme libere o le fonti di accensione in prossimità del punto di fuoriuscita. Aerare bene l'ambiente. Informare il servizio di assistenza clienti.
- Non utilizzare l'apparecchio in prossimità di gas esplosivi.

## Avvertenze generali di sicurezza

- Non conservare o utilizzare benzina o altri gas infiammabili nelle vicinanze dell'apparecchio.
- Tenere lontano dall'apparecchiatura candele accese, lampade e altri oggetti con fiamme libere per impedire che possano incendiare l'apparecchiatura.

### Pericolo di caduta e ribaltamento:

- **ATTENZIONE:** per evitare pericoli dovuti all'instabilità dell'apparecchiatura, è necessario fissarla correttamente come previsto dalle istruzioni.
- Non usare zoccoli, cassette, porte ecc. come pedane o punti di appoggio.

### Pericolo di congelamento, intorpidimento e dolore:

- Evitare il contatto prolungato della pelle con superfici fredde o con prodotti refrigerati/congelati oppure adottare misure di protezione, utilizzare ad es. guanti di protezione.

### Pericolo di lesioni e di danni:

- **AVVERTIMENTO:** non utilizzare dispositivi meccanici o altri strumenti per accelerare il processo di sbrinamento, a parte quelli consigliati dal produttore.
- **AVVERTIMENTO:** pericolo di lesioni a causa di scossa elettrica! Sotto la copertura ci sono elementi sotto tensione.
- **ATTENZIONE:** l'apparecchiatura può essere utilizzata solo con accessori originali del produttore o con accessori di altri fornitori approvati dal produttore. Il rischio di utilizzare accessori non approvati è a carico dell'utente.

### Pericolo di schiacciamento:

- Durante l'apertura e la chiusura della porta non toccare la cerniera. Le dita possono rimanere incastrate.

### Qualificazione del personale specializzato:

L'installazione, il controllo, la manutenzione e la messa in funzione dell'apparecchiatura devono essere eseguiti esclusivamente da personale qualificato che abbia familiarità con l'installazione, la messa in funzione e il funzionamento dell'apparecchiatura.

Con personale qualificato s'intendono le persone che, grazie alla loro formazione tecnica, alle loro conoscenze e alla loro esperienza, nonché alla conoscenza delle norme in materia, siano in grado di valutare ed eseguire i lavori a loro assegnati e di riconoscere i potenziali pericoli. Esse

devono disporre di formazione, istruzione e autorizzazione a operare sull'apparecchiatura.

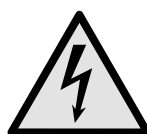
### Simboli sull'apparecchio:



Il simbolo può trovarsi sul compressore. Si riferisce all'olio presente nel compressore e indica il seguente pericolo: **può essere letale in caso di ingestione e penetrazione nelle vie respiratorie.** Questa avvertenza vale solo per il riciclaggio. Nel funzionamento normale non sussiste alcun pericolo.



**ATTENZIONE:** pericolo di incendio/materiali infiammabili. Il simbolo si trova sul compressore d'aria e segnala il pericolo di sostanze infiammabili. Non rimuovere l'adesivo.



Il simbolo si trova sul retro dell'apparecchiatura, nell'area del relè di allarme e richiama l'attenzione sul seguente pericolo: **Scossa elettrica!** Anche quando l'apparecchiatura è scollegata dalla rete elettrica, può essere ancora presente tensione parassita. Non rimuovere gli adesivi.



Questo adesivo o uno simile si può trovare sul lato posteriore dell'apparecchiatura. Indica che nella porta e/o nel corpo sono presenti pannelli isolanti sottovuoto o pannelli in perlite. Questa avvertenza vale solo per il riciclaggio. Non rimuovere l'adesivo.



**ATTENZIONE: superficie fredda!** Toccare solo con un'adeguata protezione per le mani.

Questo adesivo o uno simile potrebbe trovarsi sull'apparecchiatura e indica il pericolo di congelamento.

### Osservare le indicazioni di avvertimento e le altre avvertenze specifiche riportate negli altri capitoli:

	<b>PERICOLO</b>	Indica una situazione di pericolo immediato che, se non evitata, provoca la morte o lesioni gravi.
	<b>AVVERTIMENTO</b>	Indica una situazione di pericolo che, se non evitata, potrebbe provocare la morte o lesioni gravi.
	<b>CAUTELA</b>	Indica una situazione di pericolo che, se non evitata, potrebbe provocare lesioni lievi o moderate.
	<b>ATTENZIONE</b>	Indica una situazione di pericolo che, se non evitata, potrebbe provocare danni materiali.
	<b>Nota</b>	Segnala indicazioni e consigli utili.



## 3 Avviamento

### 3.1 Condizioni di installazione



#### AVVERTENZA

Pericolo di incendio a causa dell'umidità!

Se gli elementi sotto corrente o il cavo di allacciamento alla rete si bagnano, si può verificare un cortocircuito.

- L'apparecchio è progettato per l'utilizzo in ambienti chiusi. Non utilizzare l'apparecchio all'aperto o in ambienti umidi e caratterizzati da spruzzi d'acqua.

#### 3.1.1 Sito di installazione



#### AVVERTENZA

Fuoriuscita di refrigerante e olio!

Incendio. Il refrigerante contenuto nell'apparecchiatura è ecologico, ma infiammabile. Anche l'olio contenuto nell'apparecchiatura è infiammabile. Il refrigerante e l'olio che fuoriescono possono incendiarsi se presenti in concentrazioni considerevolmente alte e se entrano in contatto con una fonte di calore esterna.

- Non danneggiare i tubi del circuito del refrigerante e del compressore.

- Non installare l'apparecchiatura in luogo esposto alle radiazioni solari dirette, accanto a una cucina, termosifone e simili fonti di calore.
- Il luogo di installazione ottimale è una stanza asciutta e ben areata.
- Se l'apparecchiatura è installata in un ambiente molto umido, sul lato esterno dell'apparecchiatura può formarsi della condensa. Assicurare sempre una buona ventilazione nell'ambiente di installazione.
- Quanto maggiore è la quantità di refrigerante nell'apparecchiatura, tanto più grande deve essere l'ambiente in cui si installa l'apparecchiatura. In locali troppo piccoli in caso di perdite può formarsi una miscela infiammabile di aria e gas. A ogni 8 g di refrigerante devono corrispondere almeno 1 m<sup>3</sup> del locale di installazione. I dati relativi al refrigerante contenuto sono riportati sulla targhetta identificativa nel vano interno dell'apparecchiatura.
- Il pavimento del luogo d'installazione deve essere piano e livellato.
- Il luogo d'installazione deve essere in grado di sopportare il peso dell'apparecchiatura, compreso lo stoccaggio massimo. (vedere 8.1 Dati tecnici)
- Uso non consentito in aree a rischio di esplosione.

### 3.1.2 Collegamento elettrico



#### AVVERTENZA

Pericolo di incendio dovuto a un'installazione non corretta!

Se il cavo di alimentazione o la spina toccano il lato posteriore dell'apparecchiatura, le vibrazioni dell'apparecchiatura possono danneggiare il cavo di alimentazione o la spina, causando un cortocircuito.

- Durante l'installazione dell'apparecchiatura, accertarsi che non vi siano cavi di alimentazione incastrati sotto l'apparecchiatura.
- Installare l'apparecchio in modo da evitare il contatto con il connettore o con il cavo di rete.
- Non collegare nessuna apparecchiatura alle prese sul lato posteriore dell'apparecchiatura.
- Le prese multiple o gli attacchi multipli e altri dispositivi elettronici (come ad es. i trasformatori alogeni) **non** devono essere posizionati e utilizzati sul lato posteriore delle apparecchiature.

### 3.2 Dimensioni dell'apparecchiatura

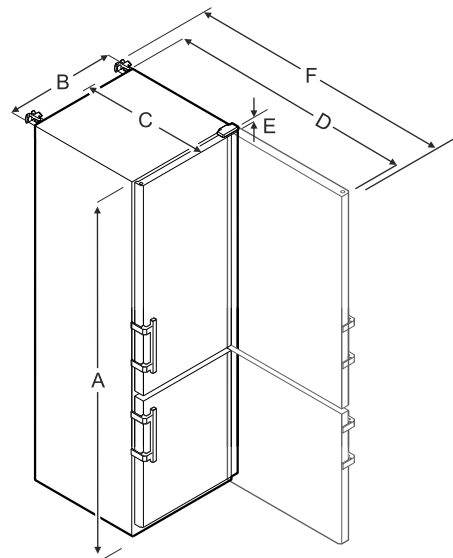


Fig. 5 Immagine a titolo di esempio

SCFfg 4002	
A	2044 mm
B	597 mm
C	654 mm
D	1203 mm
E	23 mm
F	1241 mm

**A** = altezza dell'apparecchiatura compresi i piedini / le rotelle

**B** = larghezza dell'apparecchiatura senza maniglia [prof. maniglia = 45 mm]

**C** = profondità dell'apparecchiatura senza maniglia [prof. maniglia = 45 mm]

**D** = profondità dell'apparecchiatura con porta aperta

**E** = altezza della cerniera

**F** = profondità dell'apparecchiatura con sporgenza della maniglia e protezione antiribaltamento

# Avviamento

## 3.3 Trasporto dell'apparecchiatura

- ▶ Per la prima messa in funzione: trasportare l'apparecchiatura imballata.
- ▶ Per il trasporto dopo la prima messa in funzione (ad es. trasloco): trasportare l'apparecchiatura senza carico.
- ▶ Trasportare l'apparecchiatura in posizione verticale.
- ▶ Trasportare l'apparecchiatura ricorrendo all'aiuto di altre due persone.

## 3.4 Disimballaggio l'apparecchiatura

- ▶ Verificare che l'apparecchiatura e l'imballaggio non abbiano subito danni durante il trasporto. Se si sospetta la presenza di danni, rivolgersi immediatamente al fornitore. Non collegare l'apparecchiatura all'alimentazione.
- ▶ Rimuovere dal retro o dalle pareti laterali dell'apparecchiatura tutti i materiali di imballaggio che possano ostacolare l'installazione e / o la ventilazione corretta.

## 3.5 Rimuovere la protezione per il trasporto

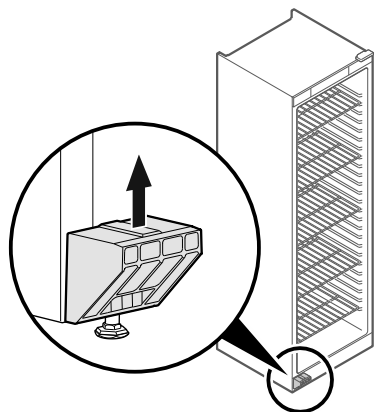


Fig. 6

- ▶ Rimuovere la protezione per il trasporto tirandola verso l'alto.
- ▷ Il supporto di base rimane sotto l'apparecchiatura.

## 3.6 Montaggio della maniglia della porta

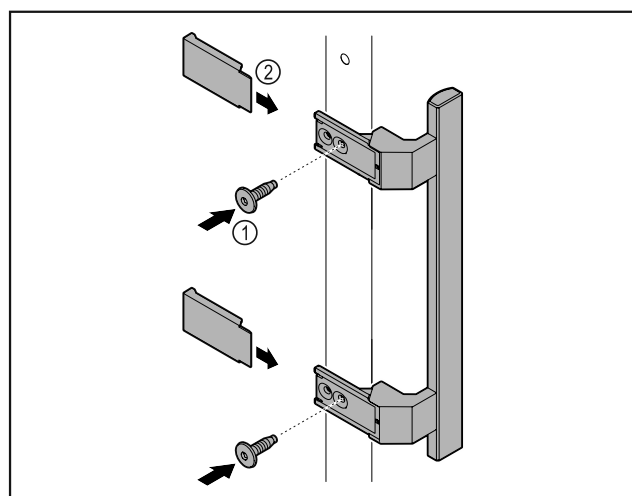


Fig. 7

- ▶ Montare sulla porta la maniglia contenuta nella confezione con le viti annesse Fig. 7 (1).
- ▶ Applicare la copertura Fig. 7 (2).

## 3.7 Montaggio della protezione antiribaltamento

### Attrezzi



Fig. 8

Fissare l'apparecchiatura contro il ribaltamento.

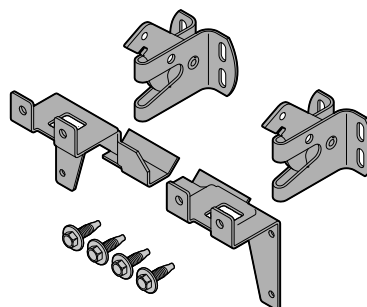


Fig. 9

La protezione antiribaltamento, che consiste in due fermi, due ganci e quattro viti (4 x 14), è annessa all'apparecchiatura.

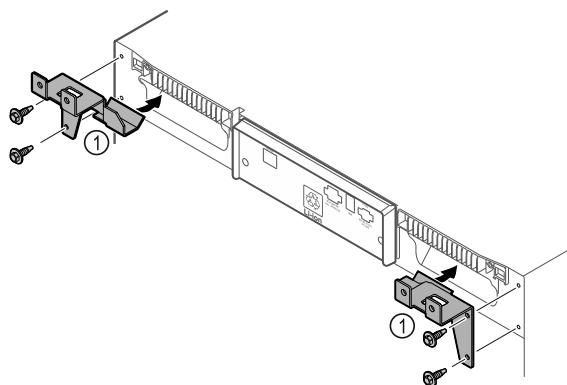


Fig. 10

- ▶ Montare i fermi Fig. 10 (1) sull'apparecchiatura con le viti annesse.
- ▶ Spingere verso la parete l'apparecchiatura con i fermi montati.

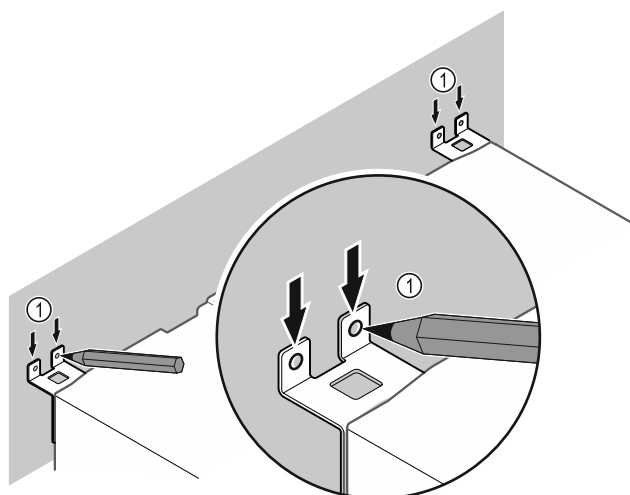


Fig. 11

- ▶ Apporre i contrassegni alla parete Fig. 11 (1).



- Rimuovere l'apparecchiatura.

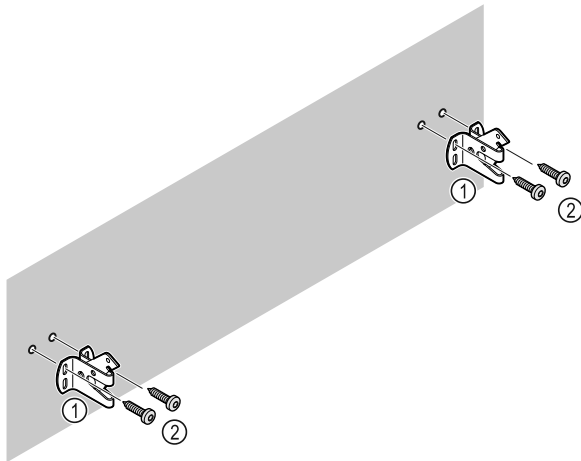


Fig. 12

**Utilizzare il materiale di fissaggio adatto (ad es. tasselli) e punti di fissaggio sufficienti, in funzione del tipo di parete (legno, calcestruzzo).**

- Fissare i ganci.

## 3.8 Installazione dell'apparecchiatura



### ATTENZIONE

Pericolo di lesioni e danneggiamento!

- Installare l'apparecchiatura con l'ausilio di 2 persone.



### ATTENZIONE

Pericolo di lesioni e danneggiamento!

La porta può urtare contro la parete e danneggiarsi. In caso di porte di vetro, il vetro danneggiato può provocare lesioni!

- Proteggere la porta di vetro dagli urti contro la parete. Applicare alla parete dei fermaporta, ad es. dei feltrini.

- Allacciare tutti i componenti necessari (ad es. cavo di alimentazione) sul lato posteriore dell'apparecchiatura e disporli lateralmente.

### Nota

I cavi possono danneggiarsi!

- Non schiacciare i cavi mentre si spinge indietro l'apparecchiatura.

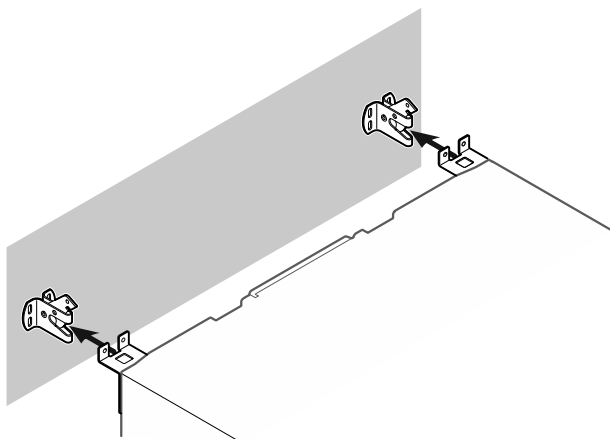


Fig. 13

- Spingere l'apparecchiatura verso la parete in modo che i fermi si innestino nei ganci.
- L'apparecchiatura ora è protetta contro il ribaltamento.

- È possibile sbloccarla nuovamente arretrando i ganci di sicurezza.

## 3.9 Allineamento dell'apparecchiatura

### ATTENZIONE

Il corpo dell'apparecchiatura è deformato e la porta non si chiude.

- Allineare l'apparecchiatura in senso orizzontale e verticale.
- Compensare le irregolarità del pavimento con i piedini regolabili.



### AVVERTENZA

Regolazione errata dell'altezza del piedino regolabile!

Lesioni da gravi a mortali. Una regolazione errata dell'altezza può provocare l'allentamento della parte inferiore del piedino regolabile e il ribaltamento dell'apparecchiatura.

- Non svitare troppo il piedino regolabile.

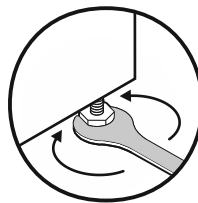


Fig. 14

**Per sollevare l'apparecchiatura:**

- ruotare il piedino regolabile in senso orario.

**Per abbassare l'apparecchiatura:**

- ruotare il piedino regolabile in senso antiorario.

## 3.10 Installazione di più apparecchiature

### ATTENZIONE

Rischio di danni dovuti alla condensa tra le pareti laterali!

- Non collocare l'apparecchiatura direttamente accanto a un altro frigorifero.
- Osservare una distanza di 3 cm tra le apparecchiature.
- Posizionare più apparecchiature una accanto all'altra solo fino a temperature di 35 °C e 65% di umidità.
- Se l'umidità è maggiore, aumentare la distanza tra le apparecchiature.

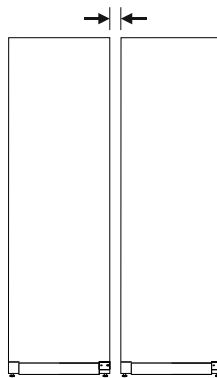


Fig. 15 Installazione Side-by-Side

### Nota

Presso il servizio di assistenza clienti Liebherr è disponibile come accessorio un kit per l'installazione Side-by-Side. (vedere 8.3 Servizio di assistenza clienti)

# Avviamento

## 3.11 Dopo l'installazione

- ▶ Rimuovere le pellicole protettive. \*
- ▶ Pulire l'apparecchiatura. (vedere 7.3 Pulizia dell'apparecchio)
- ▶ Se necessario: disinfettare l'apparecchiatura.
- ▶ Conservare la fattura per avere a disposizione i dati dell'apparecchiatura e del rivenditore in caso di assistenza.

## 3.12 Smaltimento dell'imballaggio



### AVVERTENZA

Pericolo di soffocamento a causa del materiale d'imballaggio e di film!

- ▶ Non lasciare giocare i bambini con il materiale d'imballaggio.

L'imballaggio è realizzato con materiali riutilizzabili:

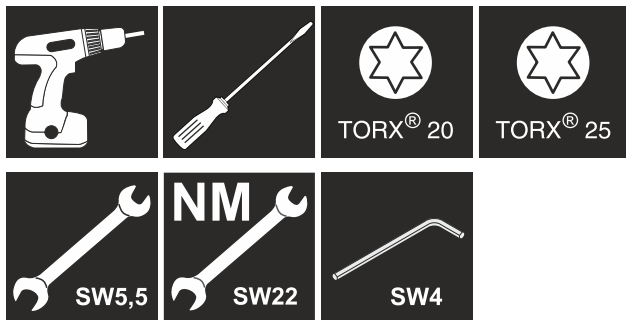
- Cartone ondulato/cartone
- Pezzi di schiuma di polistirolo
- Film e buste di polietilene
- Reggette in polipropilene
- Telaio di legno inchiodato con disco in polietilene\*

- ▶ Conferire il materiale di imballaggio presso un centro di raccolta autorizzato.



## 3.13 Inversione dell'incernieratura della porta

### Attrezzo



### AVVERTENZA

Pericolo di lesioni a causa della sostituzione impropria della cerniera della porta!

- ▶ Far eseguire la sostituzione della cerniera della porta esclusivamente da personale tecnico.



### AVVERTENZA

Pericolo di lesioni e danni materiali in seguito all'elevato peso della porta!

- ▶ Eseguire la modifica solo se si è in grado di sostenere un peso di 25 kg.
- ▶ Eseguire la modifica solo con l'ausilio di due persone.

### ATTENZIONE

Componenti sotto tensione!

Danno a componenti elettrici.

- ▶ Estrarre la spina di rete prima di eseguire la sostituzione della cerniera della porta.

- ▶ Aprire la porta.

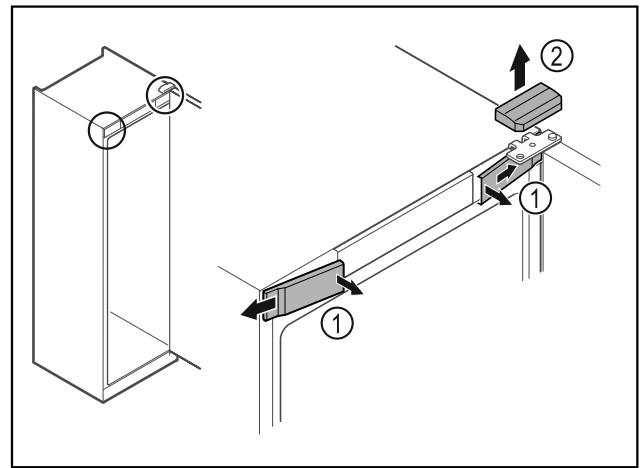


Fig. 16

- ▶ Disinnestare le coperture anteriori Fig. 16 (1) dall'interno ed estrarle lateralmente.
- ▶ Rimuovere la copertura superiore Fig. 16 (2) sollevandola verso l'alto.

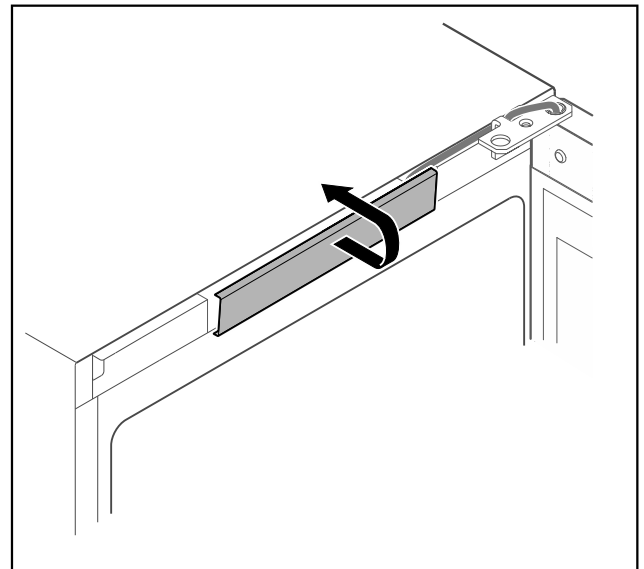


Fig. 17

- ▶ Disinnestare la copertura centrale e rimuoverla.

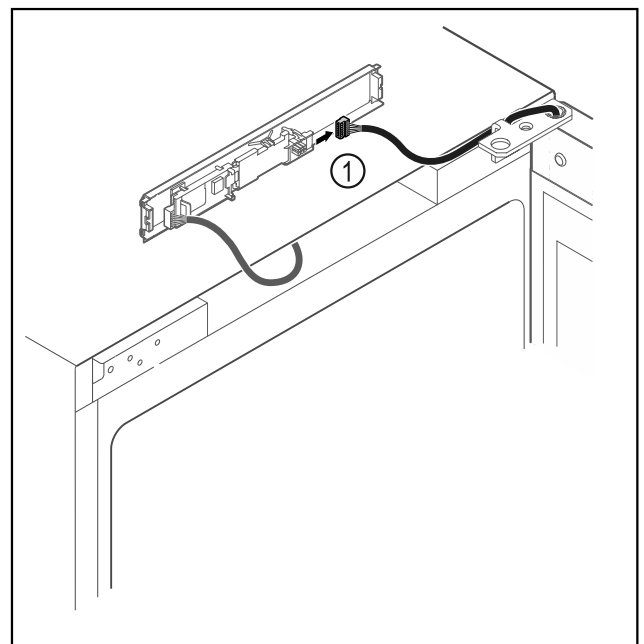


Fig. 18

- Scollegare il connettore Fig. 18 (1) dalla scheda.

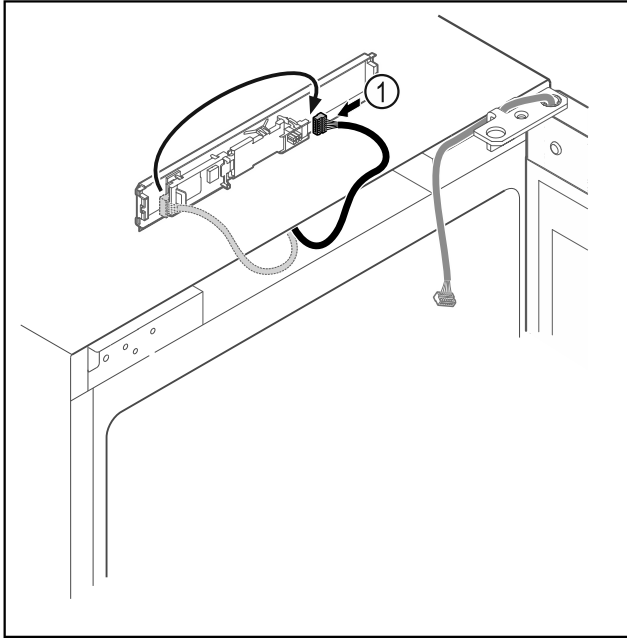


Fig. 19

- Scambiare la posizione del connettore Fig. 19 (1) sulla scheda.

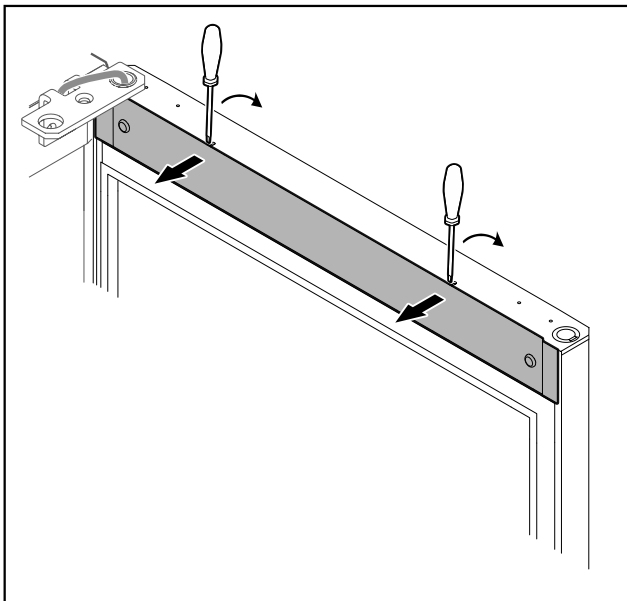


Fig. 20

- Con un piccolo cacciavite disinnestare la copertura e rimuoverla.

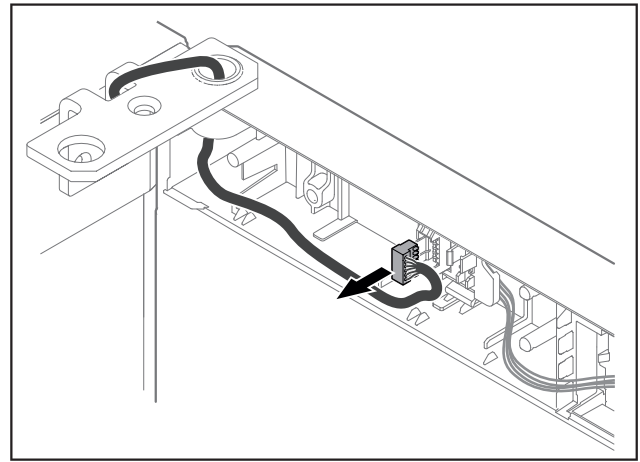


Fig. 21

- Rimuovere il connettore dal supporto connettori.

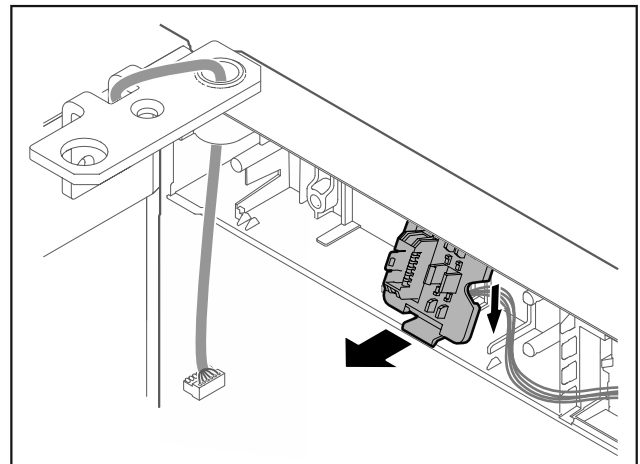


Fig. 22 La posizione di installazione del porta-connettore può essere ruotata di 180°.

- Disinnestare il porta-connettore.

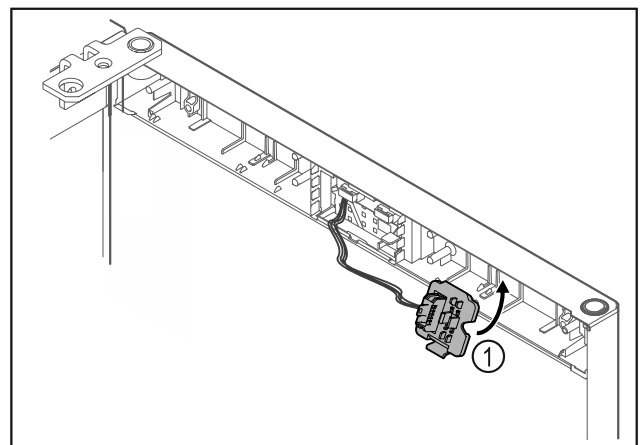


Fig. 23

- Innestare il supporto connettori Fig. 23 (1) sul lato opposto.

## ATTENZIONE

Pericolo di lesioni a causa del distacco della porta!

- Tenere ferma la porta.

# Avviamento

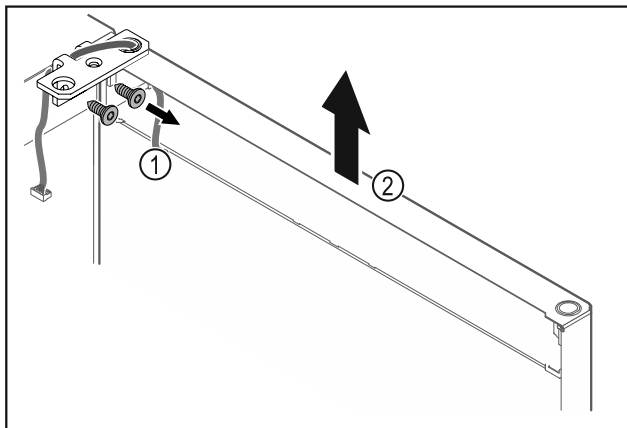


Fig. 24

- ▶ Svitare la cerniera angolare Fig. 24 (1).
- ▶ Sollevare la porta con la cerniera angolare Fig. 24 (2) di ca. 200 mm verso l'alto in senso orizzontale e rimuoverla.
- ▶ Appoggiare con cautela la porta su una base morbida.

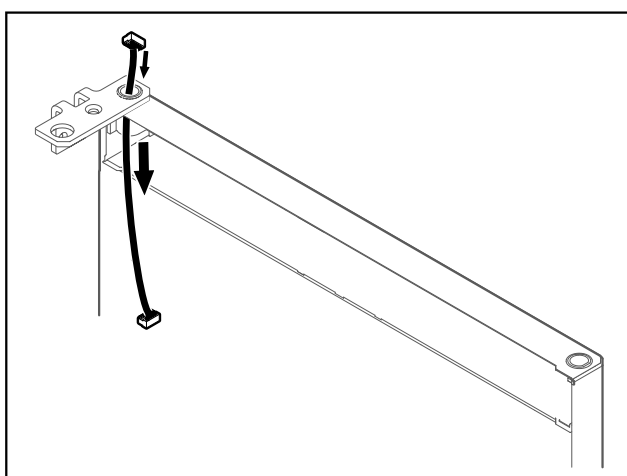


Fig. 25

- ▶ Estrarre con cautela il cavo.

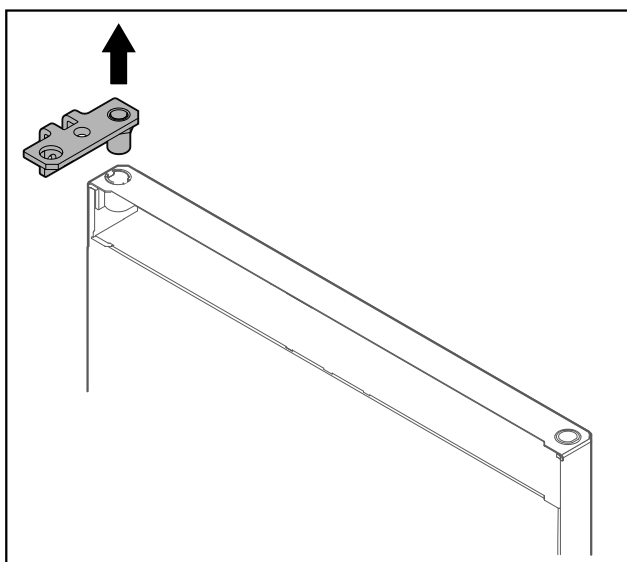


Fig. 26

- ▶ Estrarre la cerniera angolare.

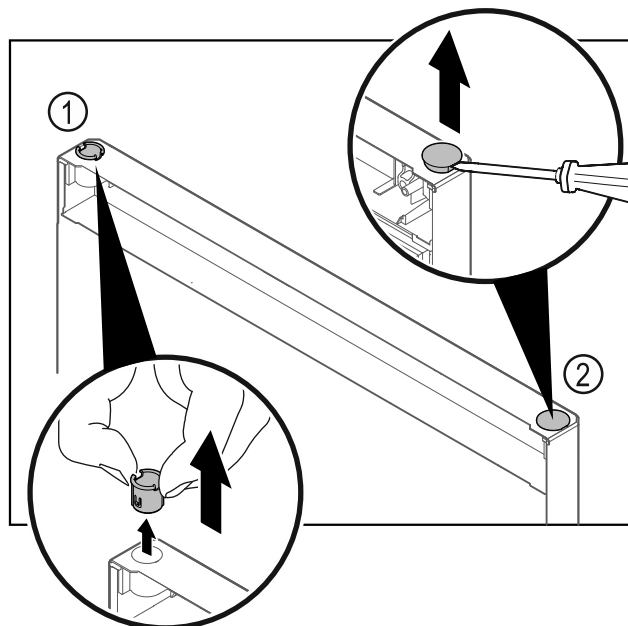


Fig. 27 Porta del vano frigorifero

- ▶ Estrarre la boccola cerniera Fig. 27 (1) con le dita.
- ▶ Con un cacciavite a testa a intaglio sollevare con cautela il tappo Fig. 27 (2) ed estrarlo.

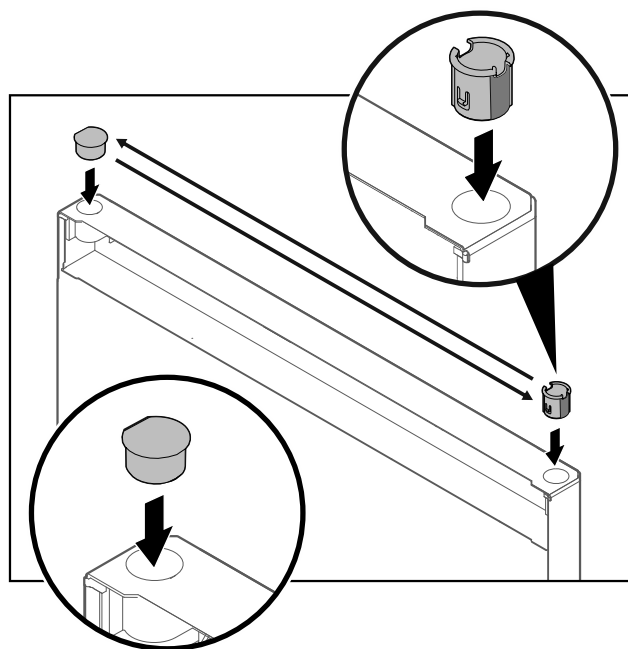


Fig. 28 Porta del vano frigorifero

- ▶ Inserire la boccola cerniera e il tappo sul rispettivo lato opposto (i lati appiattiti sono rivolti verso l'esterno).

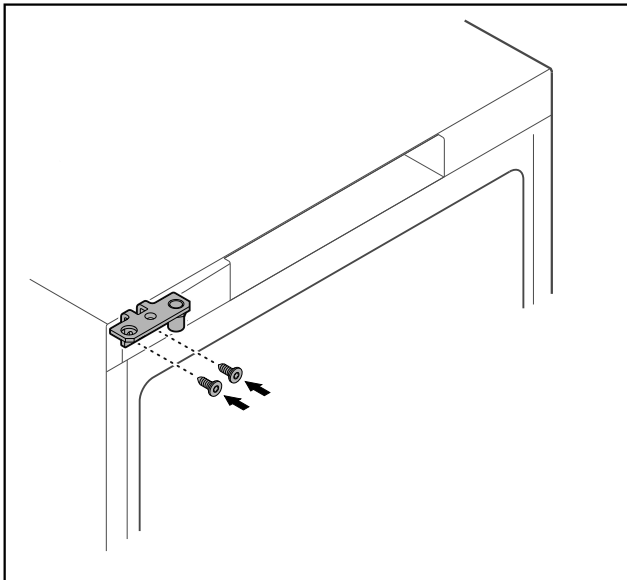


Fig. 29

- Spostare la cerniera angolare sul lato opposto.



## AVVERTENZA

Pericolo di lesioni e danni materiali a causa del distacco della porta!

- Serrare il perno di supporto alla coppia prescritta.

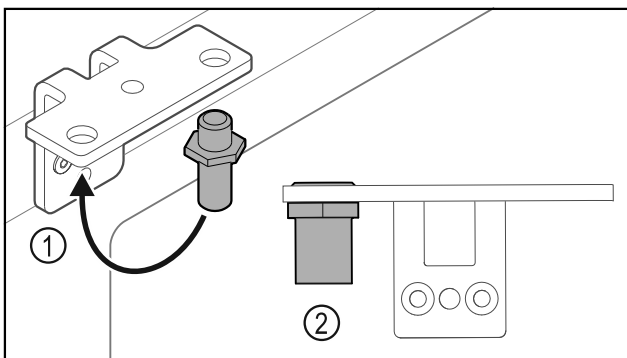


Fig. 30

- Spostare il perno Fig. 30 (1) nella cerniera angolare.
- Serrare il perno Fig. 30 (2) con una **coppia di 12 Nm**.
- Svitare nuovamente la cerniera angolare.

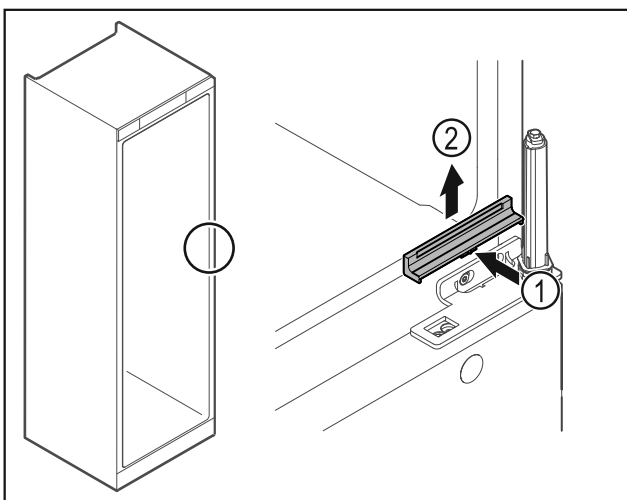


Fig. 31

- Premere leggermente la copertura Fig. 31 (1) al centro e rimuoverla sollevandola verso l'alto Fig. 31 (2).

## ATTENZIONE

Pericolo di lesioni a causa della molla tesa!

- Non disassemblare il sistema di chiusura della porta Fig. 32 (1).

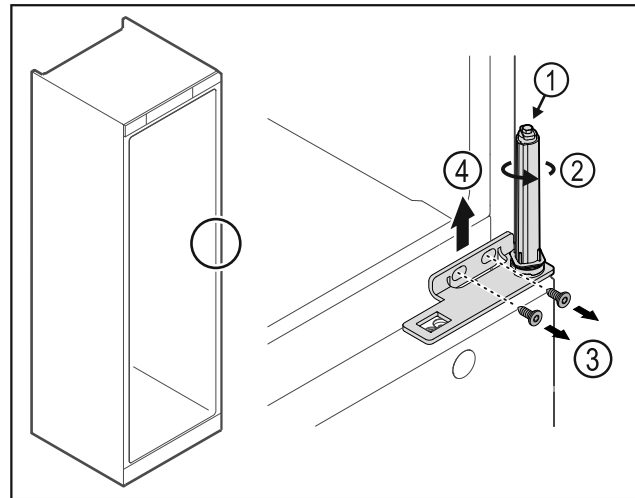


Fig. 32

- Ruotare il sistema di chiusura Fig. 32 (2) finché non si innesta con un clic.
- ▷ Il pretensionamento del sistema di chiusura è scaricato.

## Nota

- Tenere ferma la porta.
- Svitare le viti Fig. 32 (3), rimuovere la cerniera angolare Fig. 32 (4) verso l'alto.

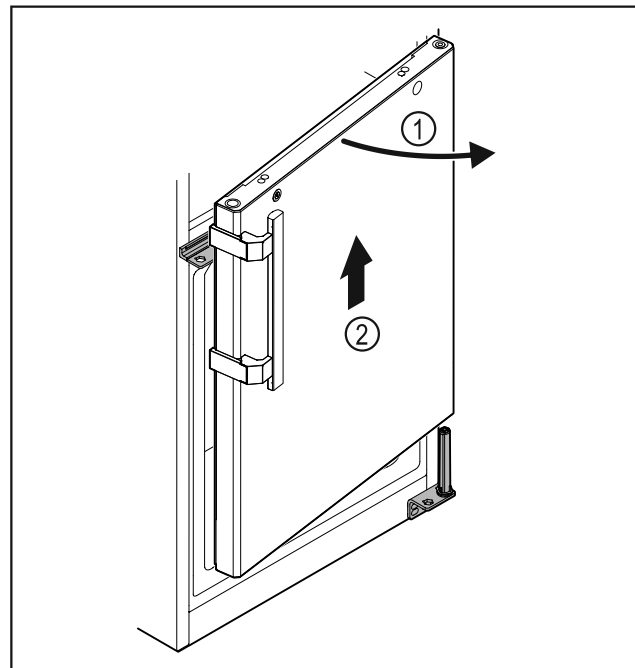


Fig. 33

- Aprire di poco la porta Fig. 33 (1), sollevarla di ca. 200 mm verso l'alto in senso orizzontale e rimuoverla Fig. 33 (2).
- Appoggiare con cautela la porta su una base morbida.

# Avviamento

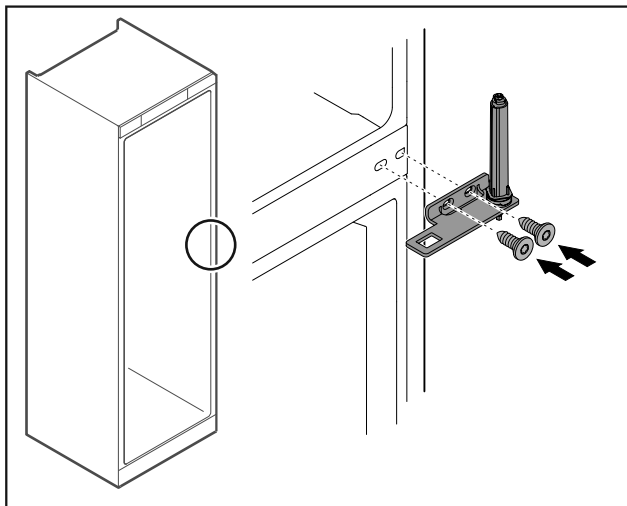


Fig. 34

- Riavvitare la cerniera angolare.

## Nota

È necessario spostare la maniglia su entrambe le porte.

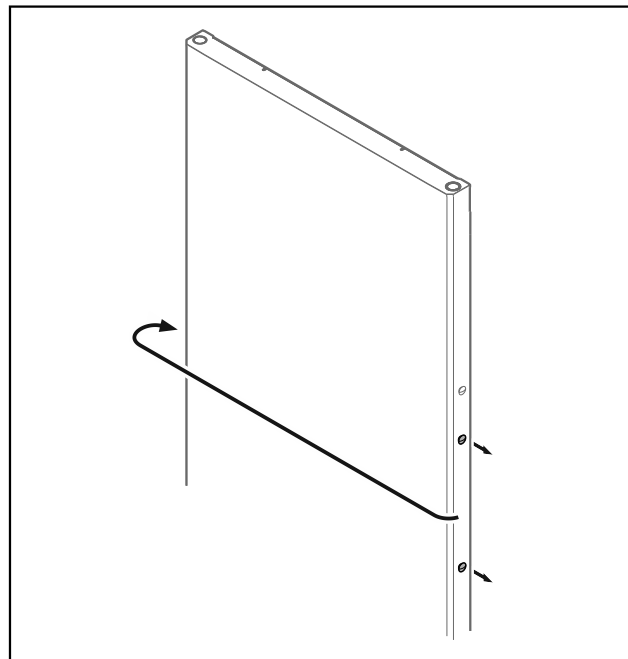


Fig. 36

- Spostare i tappi sul lato opposto.

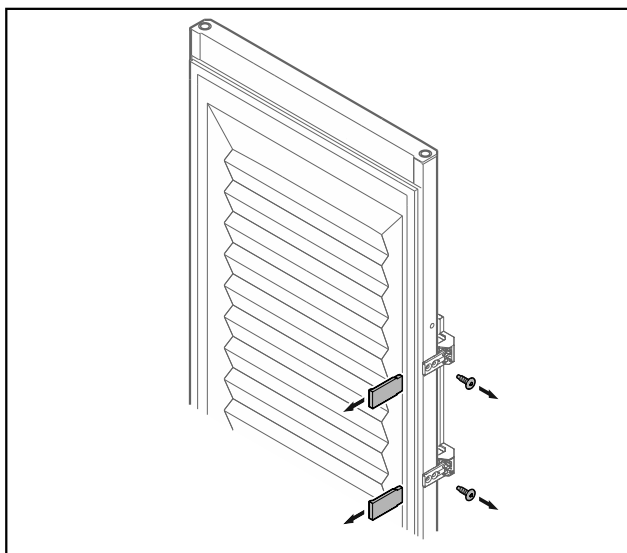


Fig. 35 Porta in materiale espanso

- Rimuovere i pannelli.
- Svitare la maniglia.

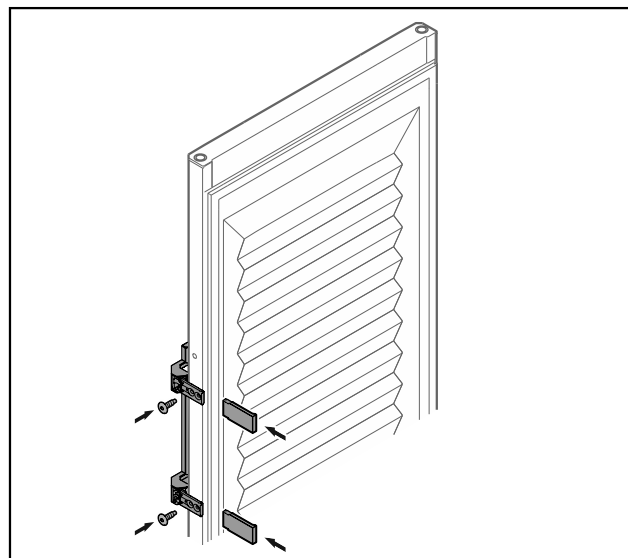


Fig. 37 Porta in materiale espanso

- Avvitare la maniglia sul lato opposto.
- Applicare i pannelli.



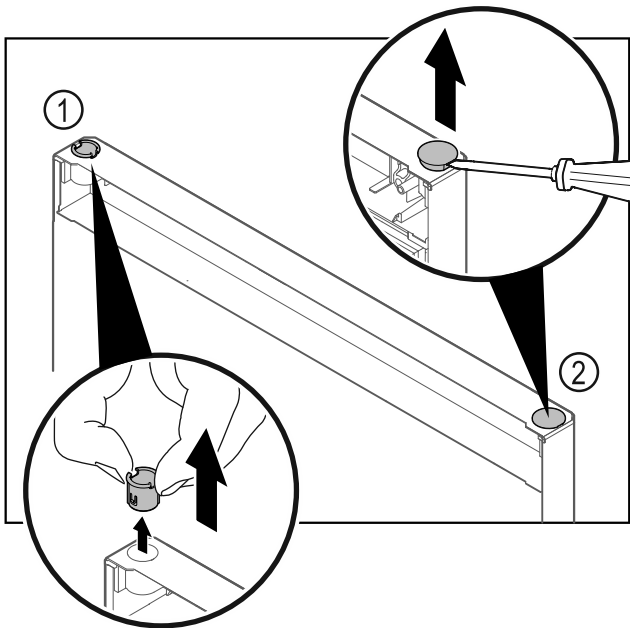


Fig. 38 Porta del vano congelatore

- ▶ Estrarre la boccia cerniera Fig. 38 (1) con le dita.
- ▶ Con un cacciavite a testa a intaglio sollevare con cautela il tappo Fig. 38 (2) ed estrarlo.

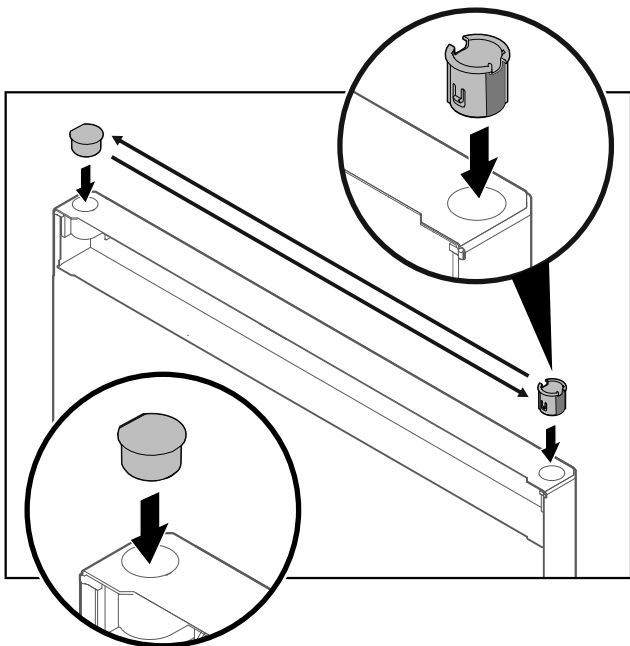


Fig. 39 Porta del vano congelatore

- ▶ Inserire la boccia cerniera e il tappo sul rispettivo lato opposto (i lati appiattiti sono rivolti verso l'esterno).

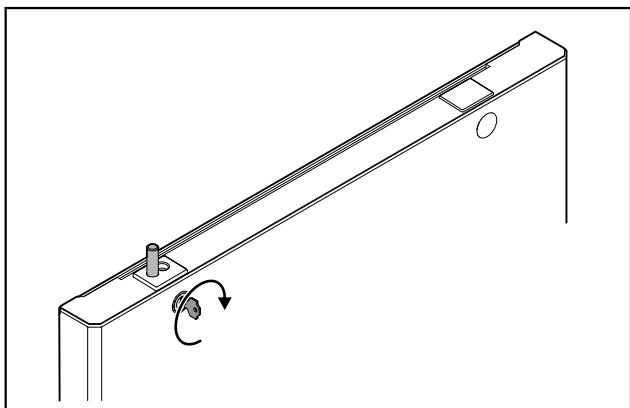


Fig. 40 Porta del vano congelatore  
▶ Bloccare la serratura.

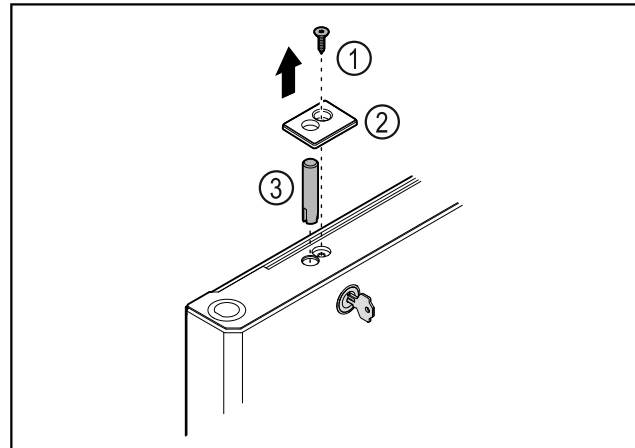


Fig. 41

- ▶ Rimuovere la vite Fig. 41 (1).
- ▶ Disinnestare la copertura Fig. 41 (2) con l'ausilio di un piccolo cacciavite e rimuoverla.
- ▶ Estrarre il perno della serratura Fig. 41 (3).

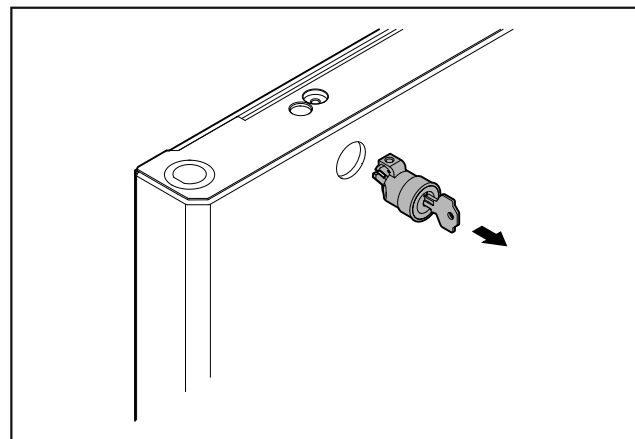


Fig. 42

- ▶ Estrarre la serratura.

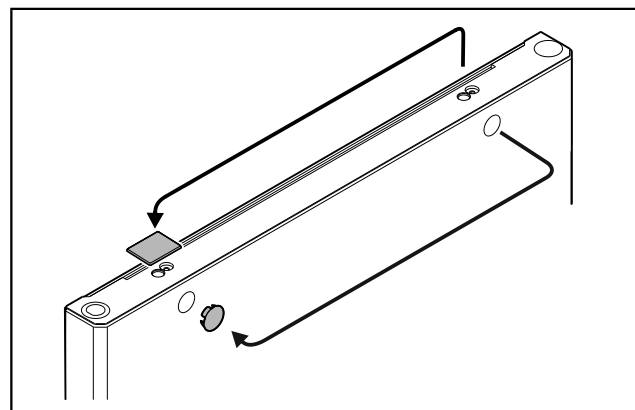


Fig. 43

- ▶ Spostare le coperture sul lato opposto.

# Avviamento

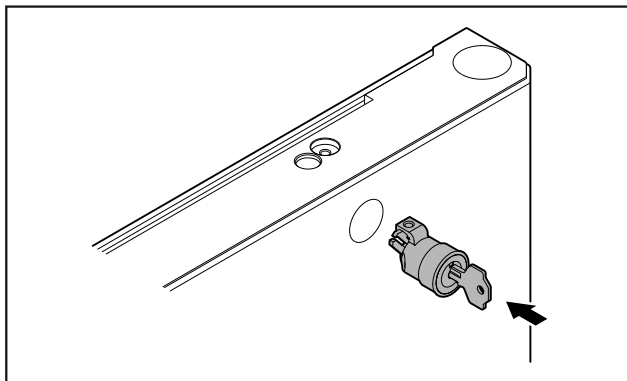


Fig. 44

- Inserire la serratura.

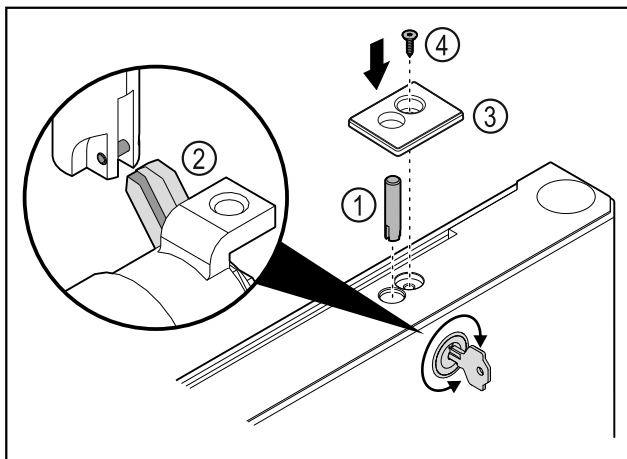


Fig. 45

- Inserire il perno della serratura Fig. 45 (1).
- Ruotare leggermente la serratura in modo che il rispettivo perno Fig. 45 (2) si innesti nella fessura della serratura.
- Inserire la copertura Fig. 45 (3).
- Inserire la vite Fig. 45 (4).

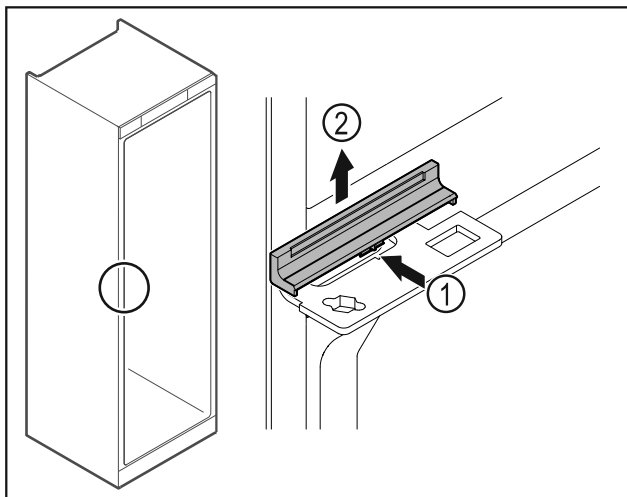


Fig. 46

- Premere leggermente la copertura Fig. 46 (1) al centro e rimuoverla sollevandola verso l'alto Fig. 46 (2).

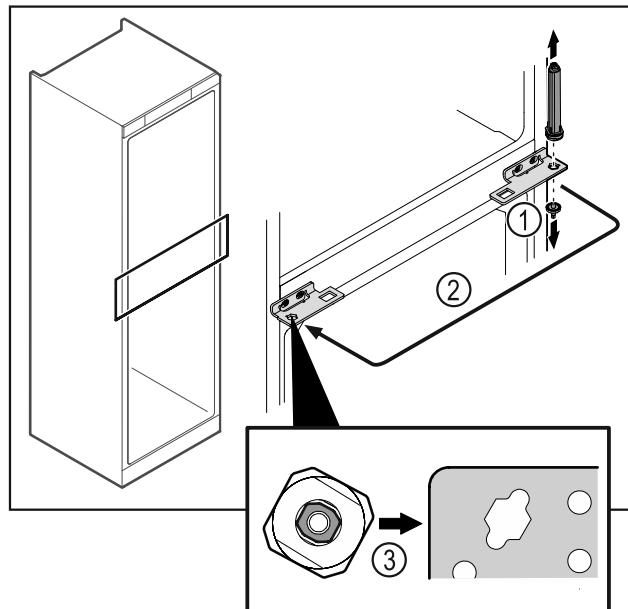


Fig. 47

- Svitare il perno della cerniera Fig. 47 (1).
- Spostare il sistema di chiusura della porta Fig. 47 (2).
- Verificare che durante l'inserimento lo smusso del perno Fig. 47 (3) sia rivolto verso il foro circolare.

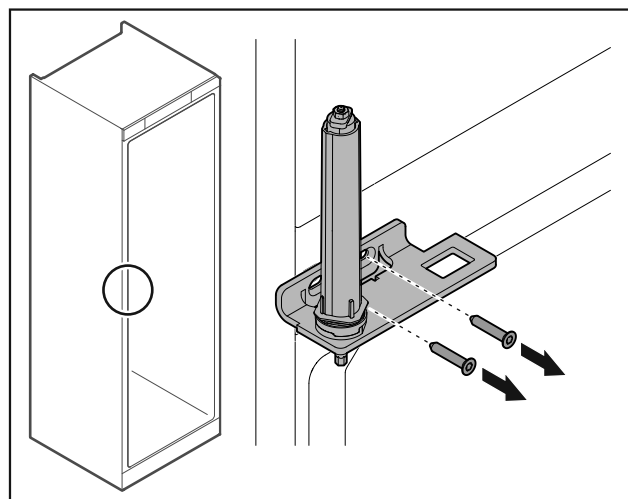


Fig. 48

- Svitare la cerniera angolare.

## ATTENZIONE

Pericolo di lesioni a causa della molla tesa!

- Non disassemblare il sistema di chiusura della porta Fig. 49 (1).

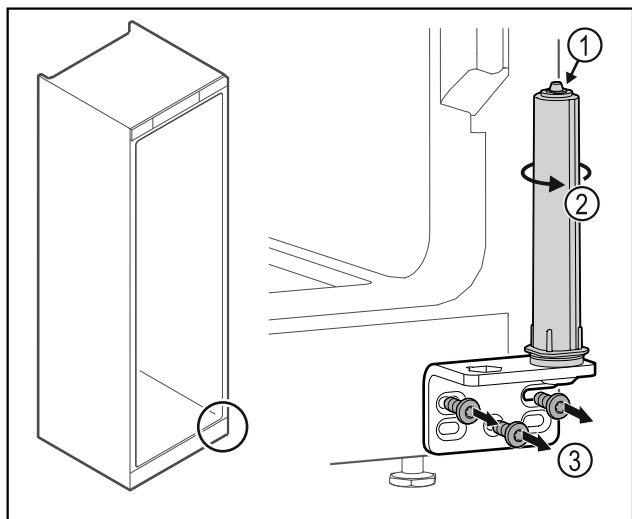


Fig. 49

- ▶ Ruotare il sistema di chiusura Fig. 49 (2) finché non si innesta con un clic.
- ▷ Il pretensionamento del sistema di chiusura è scaricato.
- ▶ Svitare la cerniera angolare Fig. 49 (3).

### Nota

Posizionamento errato delle rondelle di regolazione dell'altezza.

Non è più possibile fissare il dado in modo sufficiente.

- ▶ La rondella deve scattare in posizione sulla parte inferiore del sistema di chiusura.

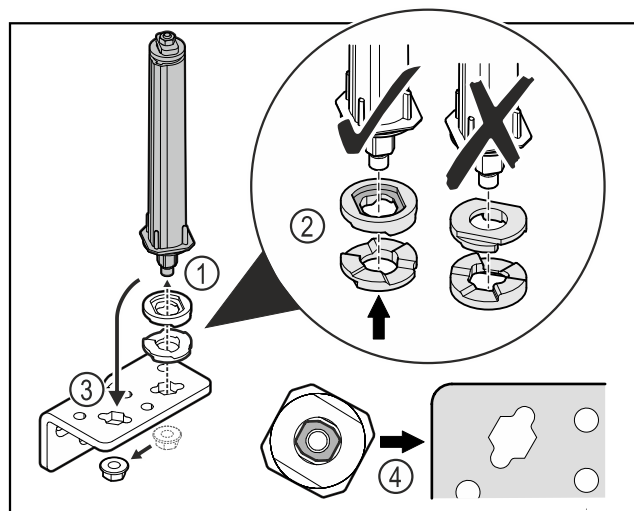


Fig. 50

- ▶ Allentare il dado e rimuovere il sistema di chiusura della porta Fig. 50 (1).
- ▶ Assicurarsi che le rondelle per la regolazione dell'altezza siano rivolte nel verso giusto Fig. 50 (2).
- ▶ Spostare il sistema di chiusura della porta nella cerniera angolare e fissarlo con il dado Fig. 50 (3).
- ▶ Durante l'inserimento del sistema di chiusura della porta assicurarsi che sia rivolto nel verso giusto Fig. 50 (4).

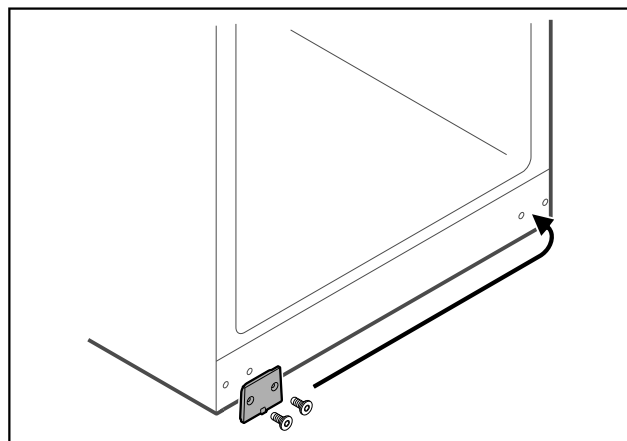


Fig. 51

- ▶ Spostare la piastra di copertura sul lato opposto.

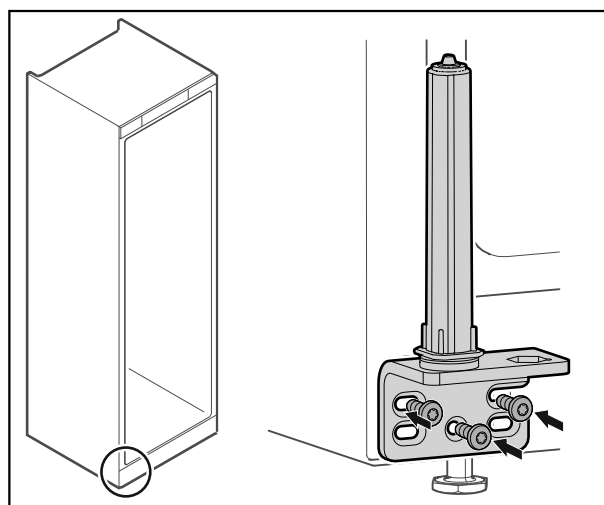


Fig. 52

- ▶ Avvitare la cerniera angolare sul lato opposto.

### Nota

Il corretto allineamento e pretensionamento sono fondamentali per il funzionamento del sistema di chiusura.

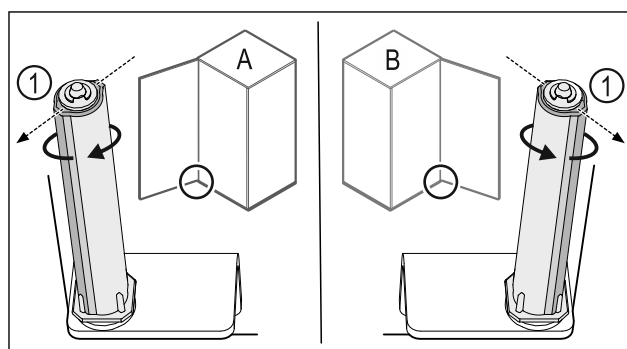


Fig. 53 Battuta a sinistra (A) / battuta a destra (B)

- ▶ Ruotare il sistema di chiusura contro la resistenza fino a quando la sporgenza del sistema di chiusura Fig. 53 (1) non è rivolta verso l'esterno.
- ▷ Il sistema di chiusura resta autonomamente fermo in posizione.
- ▷ Il sistema di chiusura è allineato e pretensionato.

# Avviamento

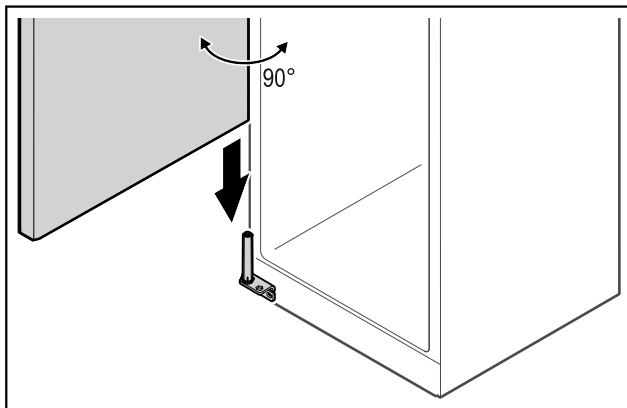


Fig. 54

- ▶ Assieme a un seconda persona sollevare la porta dal pavimento e inserirla sul sistema di chiusura.

## Nota

- ▶ Tenere ferma la porta.

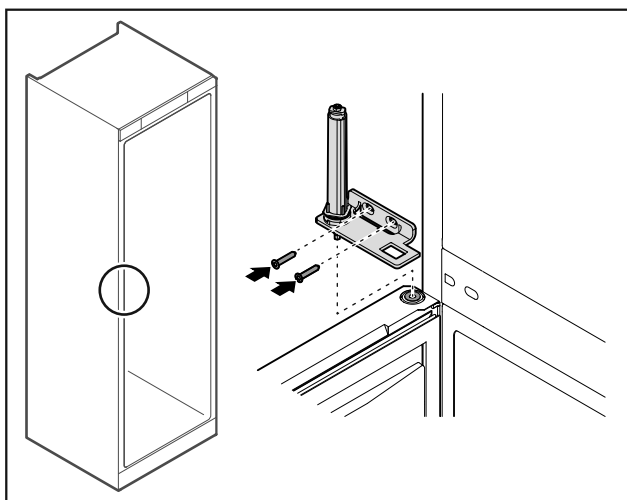


Fig. 55

- ▶ Avvitare la cerniera angolare.

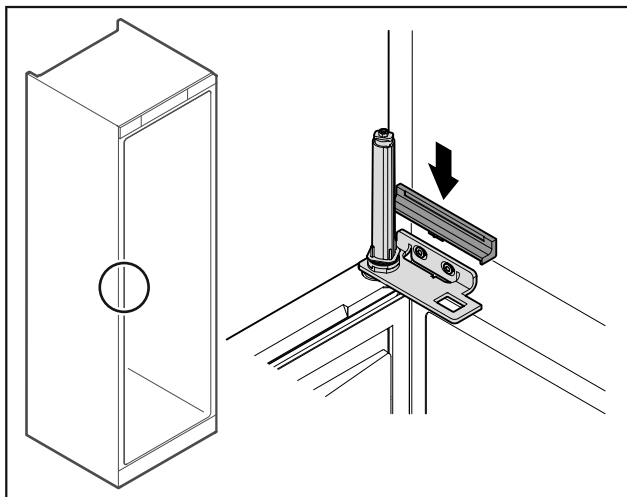


Fig. 56

- ▶ Innestare la copertura.

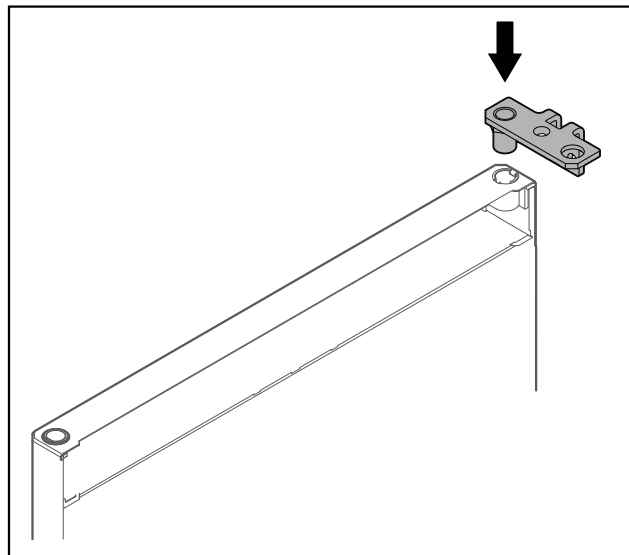


Fig. 57

- ▶ Inserire la cerniera angolare nella porta.

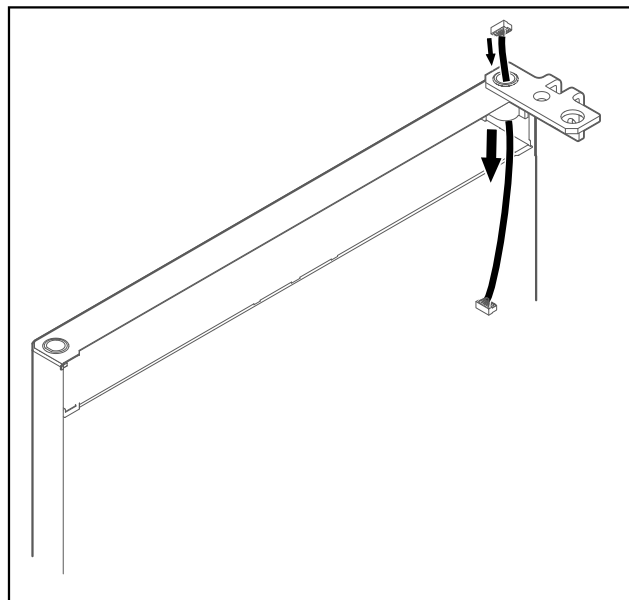


Fig. 58

- ▶ Infilare il cavo con cautela.

## ATTENZIONE

Pericolo di lesioni a causa del distacco della porta!

- ▶ Tenere ferma la porta.

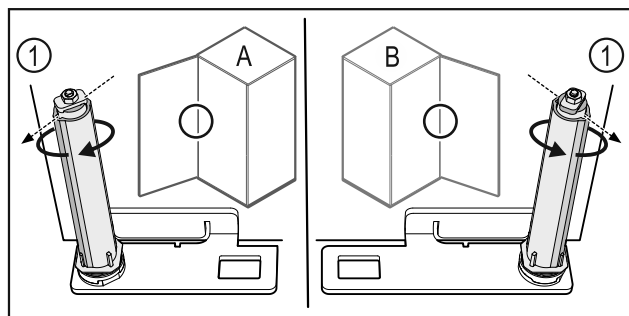


Fig. 59 Battuta a sinistra (A) / battuta a destra (B)

- ▶ Ruotare il sistema di chiusura contro la resistenza fino a quando la sporgenza del sistema di chiusura Fig. 59 (1) non è rivolta verso l'esterno.
- ▷ Il sistema di chiusura resta autonomamente fermo in posizione.
- ▷ Il sistema di chiusura è allineato e pretensionato.

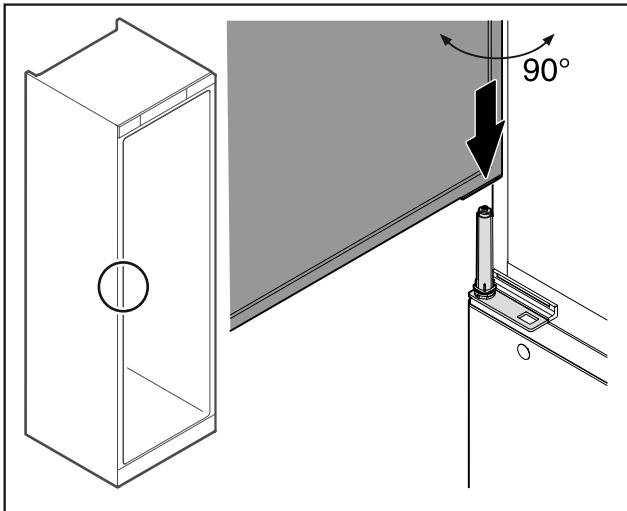


Fig. 60

- ▶ Assieme a una seconda persona sollevare la porta dal pavimento.
- ▶ Inserire la porta aperta di 90° con cautela sul sistema di chiusura.

### ATTENZIONE

Danni materiali in seguito a un montaggio errato!

- ▶ Non schiacciare il cavo durante il montaggio della cerniera angolare.

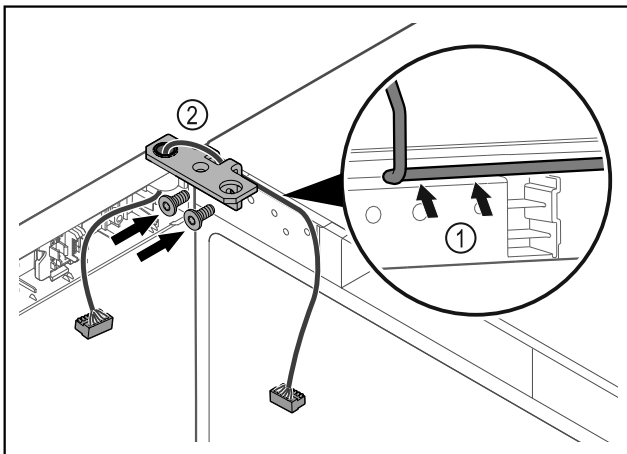


Fig. 61

- ▶ Introdurre il cavo nel foro della cerniera angolare e posarlo con cautela Fig. 61 (1).
- ▶ Avvitare la cerniera angolare Fig. 61 (2).

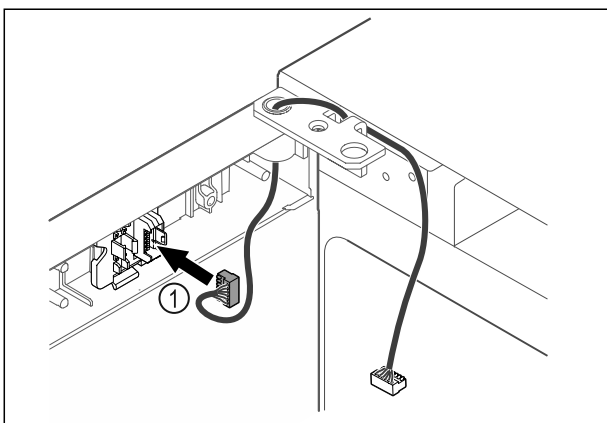


Fig. 62

- ▶ Inserire il connettore Fig. 62 (1) nel supporto connettori.

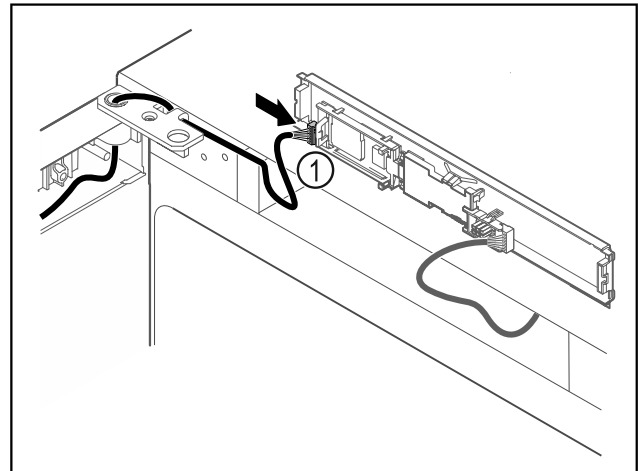


Fig. 63

- ▶ Collegare il connettore Fig. 63 (1) sulla scheda.

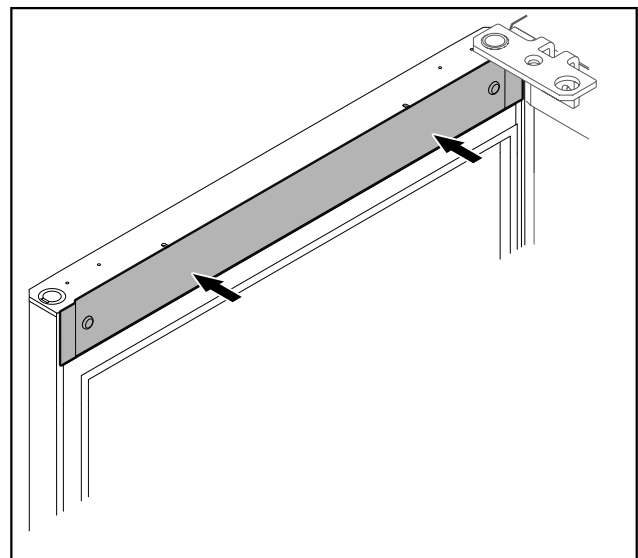


Fig. 64

- ▶ Applicare la copertura.

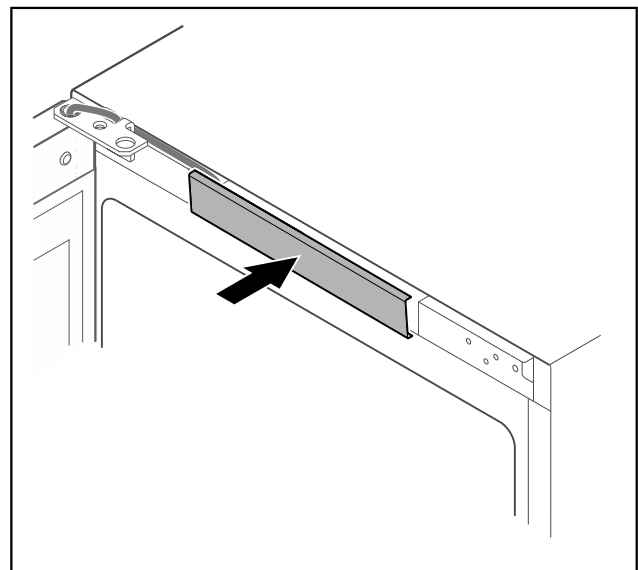


Fig. 65

- ▶ Innestare la copertura centrale.

# Avviamento

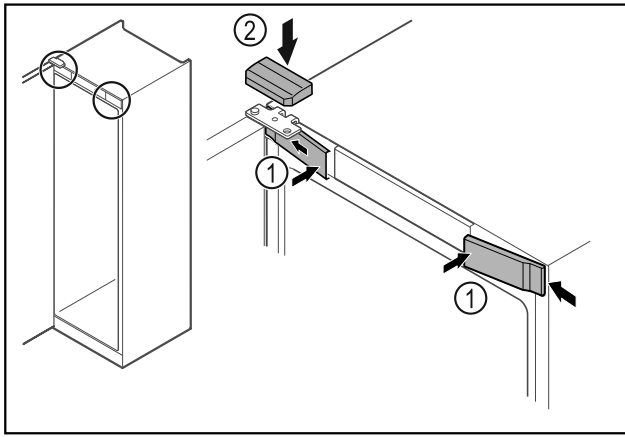


Fig. 66

- ▶ Agganciare le coperture anteriori Fig. 66 (1) di lato e innestarle.
- ▶ Innestare la copertura superiore Fig. 66 (2) dall'alto.
- ▶ Chiudere la porta.
- ▷ La cerniera della porta è stata spostata sull'altro lato

## 3.14 Allineamento della porta

Se la porta non è disposta orizzontalmente, è possibile regolarla con la cerniera angolare.

Allineare la porta del vano frigorifero davanti alla porta del vano congelatore.

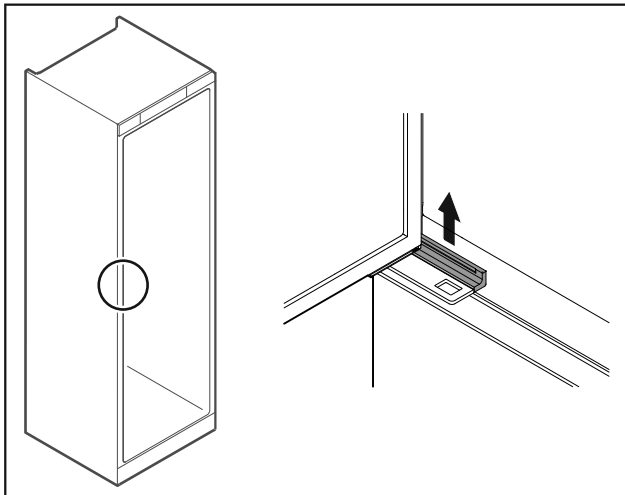


Fig. 67 Vano frigorifero

- ▶ Rimuovere la copertura.

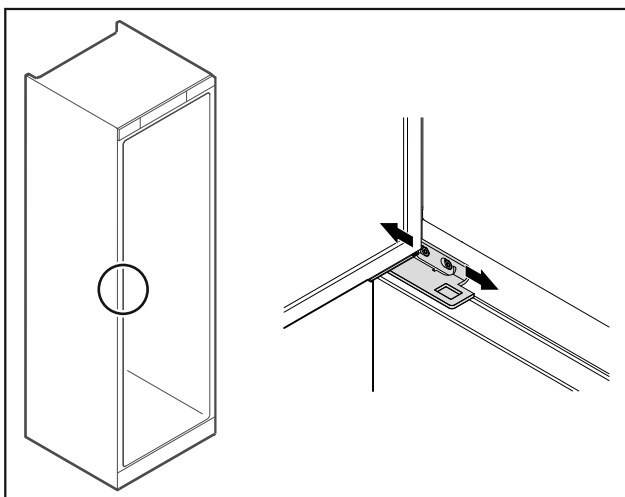


Fig. 68 Vano frigorifero

- ▶ Allentare leggermente le due viti e con la cerniera angolare spostare la porta verso destra o verso sinistra.
- ▶ Serrare le viti.
- ▶ Applicare la copertura.

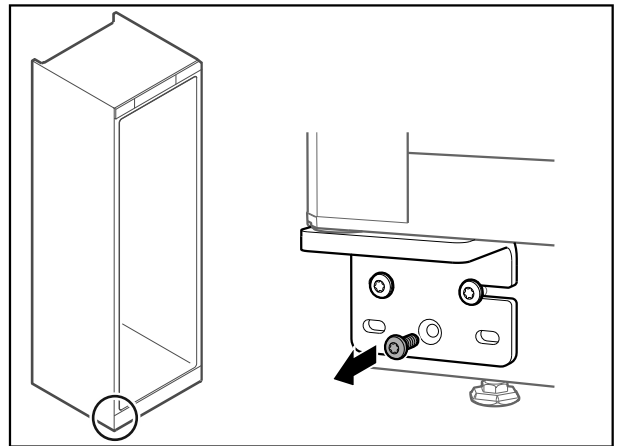


Fig. 69 Vano congelatore

- ▶ Rimuovere la vite centrale dalla cerniera angolare inferiore.

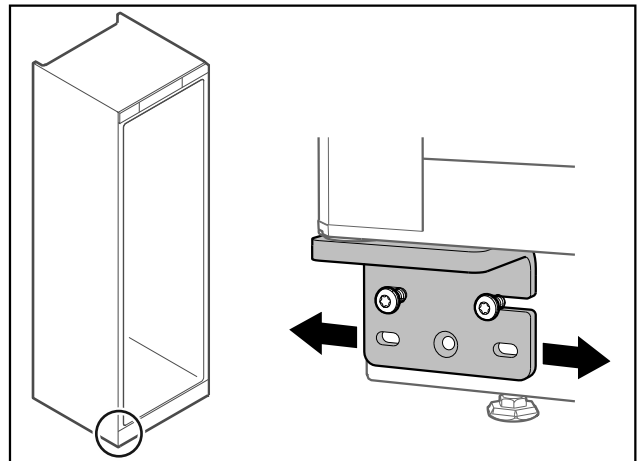


Fig. 70 Vano congelatore

- ▶ Allentare leggermente le due viti e con la cerniera angolare spostare la porta verso destra o verso sinistra.
- ▶ Serrare le viti fino all'arresto (la vite centrale non è più richiesta).
- ▷ Le porte sono allineate.

## 3.15 Allacciamento dell'apparecchiatura

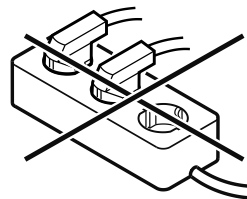


### AVVERTENZA

Pericolo di incendio dovuto a un collegamento non corretto!  
Ustioni.

Danni all'apparecchiatura.

- ▶ Non utilizzare cavi prolunga.
- ▶ Non utilizzare attacchi multipli.





## ATTENZIONE

Pericolo di danni dovuto a un collegamento non corretto! Danni all'apparecchiatura.

- ▶ Non collegare l'apparecchiatura a inverter a isola come ad es. i sistemi di energia solare e i generatori a benzina.

## Nota

Utilizzare esclusivamente il cavo di alimentazione fornito in dotazione.

Accertarsi che siano soddisfatte le seguenti condizioni preliminari:

- Alimentare l'apparecchiatura solo con **corrente alternata**.
- La tensione e la frequenza ammesse sono stampate sulla targhetta di identificazione. La posizione della targhetta di identificazione è riportata nel capitolo Panoramica dell'apparecchiatura. (vedere 1.2 Panoramica dell'apparecchiatura e degli elementi in dotazione)
- La presa deve essere dotata di messa a terra e protetta elettricamente secondo le normative vigenti.
- La corrente differenziale del fusibile deve essere compresa tra 10 A e 16 A.
- La presa deve essere facilmente accessibile.
- ▶ Controllare il collegamento elettrico.
- ▶ Inserire la spina sul lato posteriore dell'apparecchiatura. Accertarsi che scatti in posizione correttamente.
- ▶ Collegare la spina di rete all'alimentazione elettrica.
- ▷ Il display passa al simbolo Stand-by.

## 3.16 Accensione dell'apparecchiatura (prima messa in funzione)

Accertarsi che siano soddisfatte le seguenti condizioni preliminari:

- L'apparecchiatura è installata e collegata.
- Sono state rimosse tutte le strisce adesive, le pellicole adesive e protettive e le protezioni per il trasporto all'interno e all'esterno dell'apparecchiatura.

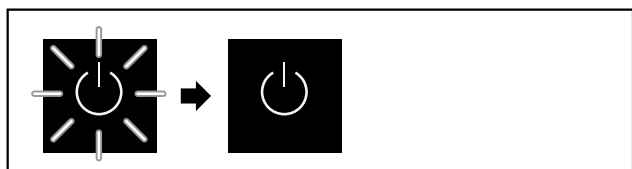


Fig. 71 Immagine a titolo di esempio

Il simbolo di standby lampeggia fino al completamento del processo di avvio.

Sul display appare il simbolo di standby.

Se l'apparecchiatura viene consegnata con le impostazioni di fabbrica, alla messa in funzione è necessario selezionare prima di tutto la lingua del display.

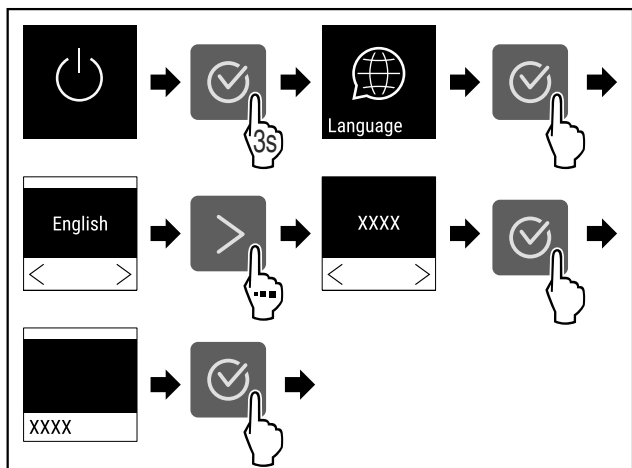


Fig. 72

- ▶ Eseguire le operazioni come mostrato in figura.



Fig. 73

- ▷ L'apparecchiatura è accesa non appena la temperatura appare sul display.
- ▷ Il display della temperatura lampeggia fino al raggiungimento della temperatura impostata.

## 4 Deposito

### 4.1 Istruzioni per la conservazione

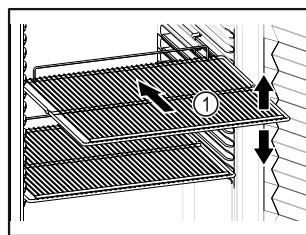


Fig. 74 Immagine a titolo di esempio

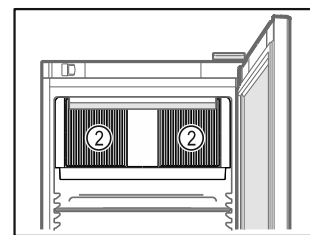


Fig. 75

Tenere presente quando si conserva:

- Se è possibile spostare i ripiani Fig. 74 (1), regolarli in altezza.
- Osservare il carico massimo. (vedere 8.1 Dati tecnici)
- Non caricare l'apparecchiatura finché non è stata raggiunta la temperatura di conservazione (mantenimento della catena del freddo).
- Mantenere libere le fessure di ventilazione Fig. 75 (2) della ventola di ricircolo nel vano interno.
- I prodotti refrigerati non devono toccare la parete posteriore.
- Non conservare i prodotti refrigerati posizionandoli oltre il fermo posteriore delle griglie di supporto.
- Conservare i liquidi in contenitori chiusi.
- Conservate i prodotti refrigerati a una certa distanza, in modo che l'aria possa circolare bene.
- La pila dei prodotti refrigerati non deve superare il segno.



Si garantiscono in questo modo la circolazione perfetta dell'aria e la distribuzione uniforme della temperatura in tutto il vano interno.

- Non conservare i prodotti refrigerati sotto la vaschetta di raccolta della condensa.

## 5 Uso

### 5.1 Elementi di comando e di visualizzazione

Il display offre una rapida panoramica dello stato attuale dell'apparecchiatura, della temperatura impostata, dello stato delle funzioni e delle impostazioni, nonché dei messaggi di allarme e di guasto.

Il funzionamento avviene tramite le frecce di navigazione e l'icona di conferma.

È possibile attivare o disattivare le funzioni e modificare i valori di impostazione.



Fig. 76 Display

- (1) Indicazione di stato      (3) Freccia di navigazione in avanti  
 (2) Freccia di navigazione all'indietro      (4) Conferma

## 5.1.1 Indicazione di stato

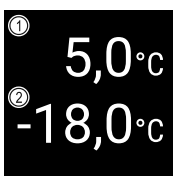


Fig. 77 Indicazione di stato

- (1) Temperatura effettiva del vano frigorifero      (2) Temperatura effettiva del vano congelatore

L'indicazione di stato mostra la temperatura effettiva ed è l'indicazione di partenza. Da qui si passa alle funzioni e alle impostazioni. (vedere 5.2 Navigazione) L'indicazione di stato può presentare diversi simboli.

## 5.1.2 Simboli sul display

I simboli sul display informano sull'attuale stato dell'apparecchiatura.

Simbolo	Stato dell'apparecchiatura
	<b>Standby</b> L'apparecchiatura è spenta.
	<b>Simbolo di standby intermittente</b> L'apparecchiatura si avvia.
	<b>Temperatura intermittente</b> Temperatura nominale non ancora raggiunta. L'apparecchiatura si raffredda fino alla temperatura impostata.
	<b>Indicazione della temperatura</b> Mostra la temperatura interna attiva
	<b>Indicazione di temperatura/simbolo di sbrinamento alternato con barra bianca</b> L'apparecchiatura è in sbrinamento manuale

Simbolo	Stato dell'apparecchiatura
	<b>D sull'indicazione</b> L'apparecchiatura è in Demo-Mode.
	<b>Promemoria per la manutenzione</b> L'intervallo di tempo impostato è scaduto.
	<b>Memoria dati completa</b> La memoria dati (999 ore) è piena. D'ora in poi, i dati più vecchi verranno sovrascritti.
	<b>Simbolo lampeggiante</b> Un errore è ancora attivo.
	<b>Simbolo di errore</b> L'apparecchiatura è in stato di errore.
	<b>Barra bianca in basso</b> Sottomenu
	<b>Barra bianca in alto</b> Preimpostazione, impostazione attiva o valore attivo
	<b>Barra crescente</b> Premere il pulsante per 3 secondi per attivare l'impostazione.
	<b>Barra decrescente</b> Premere il tasto per 3 secondi per disattivare l'impostazione.

Simboli dell'indicazione di stato

## 5.1.3 Segnali acustici

Nei seguenti casi viene emesso un segnale acustico:



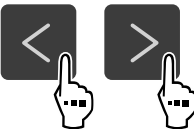


- Quando una funzione o un valore viene confermato.
- Quando una funzione o un valore non può essere attivato o disattivato.
- Non appena si verifica un errore.
- In caso di messaggio di allarme.

Gli allarmi acustici possono essere attivati e disattivati nel menu cliente.

## 5.2 Navigazione

Accesso alle singole funzioni tramite navigazione nel menu. Navigazione tramite i tasti accanto al display.

### 5.2.1 Navigazione con pulsanti

Indicazione e pulsante	Descrizione
	<b>Freccia di navigazione in avanti</b> Passa al menu (sottomenu) successivo. Dopo l'ultima pagina del menu appare nuovamente la pagina iniziale del menu.
	<b>Freccia di navigazione all'indietro</b> Pressione breve: passa al menu (sottomenu) precedente. Premere a lungo (3 secondi): Consente di tornare al display di stato.
	<b>Pressione multipla</b> Navigazione nel menu.
	<b>Conferma</b> Attiva/disattiva la funzione. Conferma la selezione. Apre il sottomenu.
	<b>Indietro</b> Salta indietro di un livello nel menu.

### 5.2.2 Menu di configurazione

Il menu di configurazione consente di accedere alle funzioni aggiuntive dell'apparecchiatura.

#### Apertura del menu di configurazione

- Premere ripetutamente la freccia di navigazione finché non appare la funzione corrispondente.

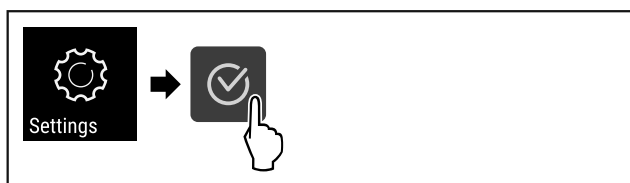


Fig. 78

- Eseguire i passaggi indicati in figura.

-0-

- Inserire il codice PIN della protezione di accesso al menu di configurazione. (vedere 5.3.6 Protezione di accesso al menu di configurazione )

▷ Il menu di configurazione è aperto.

#### Protezione di accesso al menu di configurazione

(vedere 5.3.6 Protezione di accesso al menu di configurazione )

### 5.2.3 Menu cliente

Il menu cliente è protetto dal codice **151**. Questo menu consente di accedere alle funzioni aggiuntive dell'apparecchiatura.

#### Apertura del menu cliente

- Premere ripetutamente la freccia di navigazione finché non appare la funzione corrispondente.

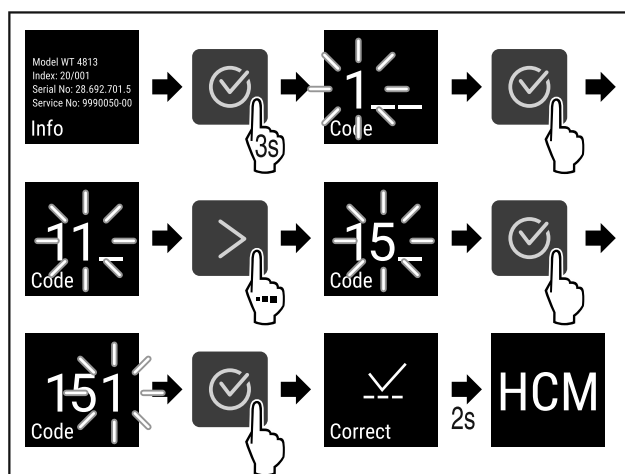




Fig. 79

- Eseguire i passaggi indicati in figura.
- ▷ Il menu cliente è aperto.

### 5.2.4 Impostazione di valori

I valori visualizzati possono essere impostati nel sottomenu con la freccia di navigazione:

Indicazione e pulsante	Descrizione
	Aumenta un valore.
	Diminuisce un valore.

### 5.2.5 Regole generali

Oltre ai pulsanti a disposizione, esistono le seguenti regole generali:

- Dopo aver selezionato un valore, l'indicazione appare per 2 secondi prima di tornare indietro di un livello.
- Se entro 10 secondi non viene effettuata alcuna selezione, l'indicazione passa al display di stato (escluso il menu cliente).
- Quando si conferma una selezione nel sottomenu, si torna al menu.

## 5.3 Funzioni dell'apparecchiatura

### 5.3.1 Panoramica delle funzioni



Accensione e spegnimento dell'apparecchiatura



Registrazione della temperatura



Avvio manuale dello sbrinamento automatico



Impostazioni

L'accesso a questa funzione può essere bloccato da un codice PIN. (vedere 5.3.6 Protezione di accesso al menu di configurazione )



Info



Temperatura



Allarme temperatura



Allarme porta



Simulazione dell'allarme



Inoltro degli allarmi



Calibrazione del sensore



Promemoria dell'intervallo di manutenzione



Lingua



Unità di temperatura



Luminosità dello schermo



LAN \*



WLAN \*



Ore di funzionamento



Software



Impostazioni di blocco



Impostazioni del codice di blocco



Suoni del pulsante



Informazioni sullo sbrinamento



Allarmi acustici



DemoMode



Ripristino delle impostazioni di fabbrica

## 5.3.2 Accensione e spegnimento dell'apparec-

chiatura



Questa impostazione consente di accendere e spegnere l'intera apparecchiatura.

**Accensione dell'apparecchiatura**

**Senza DemoModeattivato:**

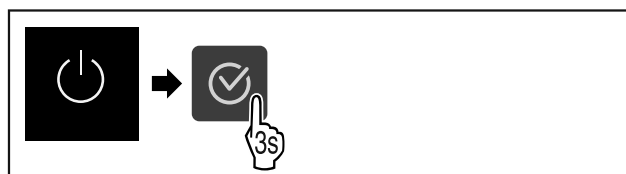


Fig. 80

► Eseguire le operazioni come mostrato in figura.

**Con DemoModeattivato:**

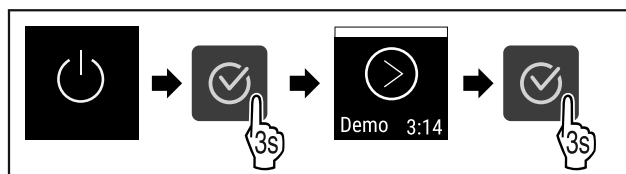


Fig. 81

► Eseguire le operazioni come mostrato in figura.

**Nota**

Disattivare DemoMode prima della scadenza del conto alla rovescia.



Fig. 82

► Sul display appare l'indicazione della temperatura.

**Spegnimento dell'apparecchiatura**

- Richiamare il menu di configurazione. (vedere 5.2 Navigazione)
- Premere ripetutamente la freccia di navigazione finché non appare la funzione corrispondente.

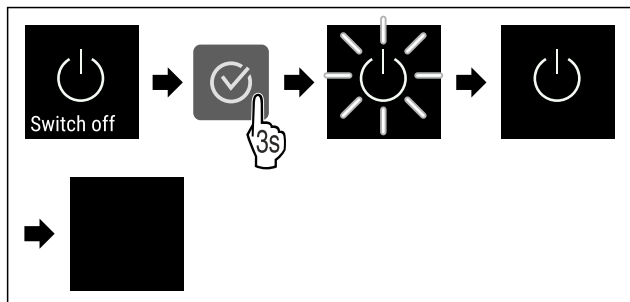


Fig. 83

- ▶ Eseguire le operazioni come mostrato in figura.
- ▷ Sul display appare il simbolo di standby.
- ▷ Il display si spegne dopo circa 10 minuti.

### 5.3.3 Spegner e riaccendere la zona della temperatura

È possibile disattivare le singole zone di temperatura dell'apparecchiatura separatamente.

Applicazione:

- Pulizia
- Sbrinamento

#### Spegner il vano frigorifero

Accertarsi che siano soddisfatte le seguenti condizioni preliminari:

- Il vano frigorifero è vuoto.
- ▶ Richiamare il menu di configurazione. (vedere 5.2 Navigazione)
- ▶ Premere ripetutamente la freccia di navigazione finché non appare la funzione corrispondente.

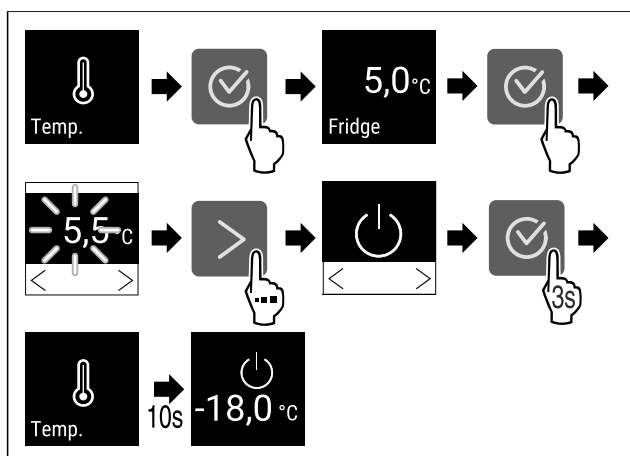


Fig. 84

- ▶ Eseguire le operazioni come mostrato in figura.
- ▷ Il vano frigorifero è spento.

#### Spegner la sezione del congelatore

Accertarsi che siano soddisfatte le seguenti condizioni preliminari:

- Il congelatore è vuoto.
- ▶ Richiamare il menu di configurazione. (vedere 5.2 Navigazione)
- ▶ Premere ripetutamente la freccia di navigazione finché non appare la funzione corrispondente.

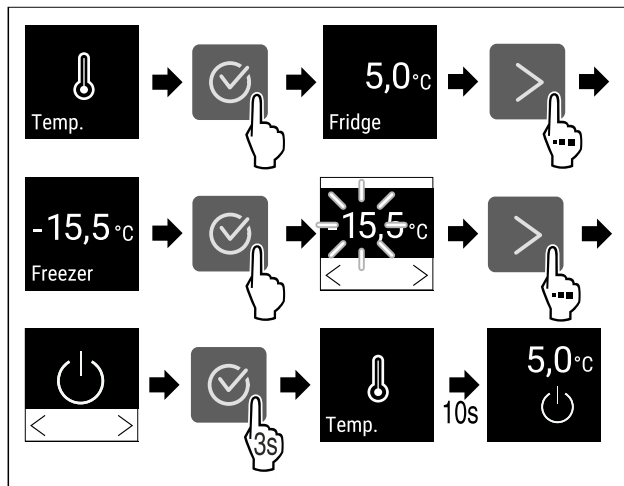


Fig. 85

- ▶ Eseguire le operazioni come mostrato in figura.
- ▷ Il congelatore è spento.

#### Accendere il vano frigorifero

- ▶ Richiamare il menu di configurazione. (vedere 5.2 Navigazione)
- ▶ Premere ripetutamente la freccia di navigazione finché non appare la funzione corrispondente.

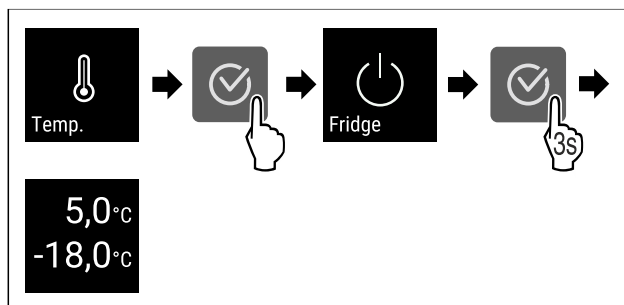


Fig. 86

- ▶ Eseguire le operazioni come mostrato in figura.
- ▷ Il vano di raffreddamento è acceso.
- ▷ L'apparecchiatura si raffredda fino alla temperatura impostata.

#### Accendere il congelatore

- ▶ Richiamare il menu di configurazione. (vedere 5.2 Navigazione)
- ▶ Premere ripetutamente la freccia di navigazione finché non appare la funzione corrispondente.

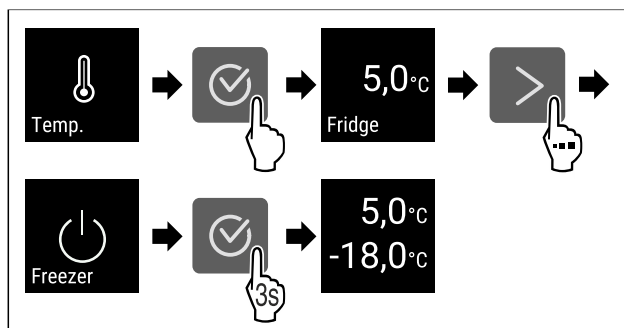


Fig. 87

- ▶ Eseguire le operazioni come mostrato in figura.
- ▷ Il congelatore è acceso.
- ▷ L'apparecchiatura si raffredda fino alla temperatura impostata.

## 5.3.4 Temperatura



La temperatura dipende dai seguenti fattori:

- frequenza di apertura della porta
- durata di apertura della porta
- temperatura ambiente del luogo d'installazione
- tipo, temperatura e quantità di prodotti refrigerati/congelati

### Nota

In alcune aree all'interno dell'apparecchiatura, la temperatura dell'aria può differire da quella visualizzata.

### Regolazione della temperatura

- Richiamare il menu di configurazione. (vedere 5.2 Navigazione)
- Premere ripetutamente la freccia di navigazione finché non appare la funzione corrispondente.

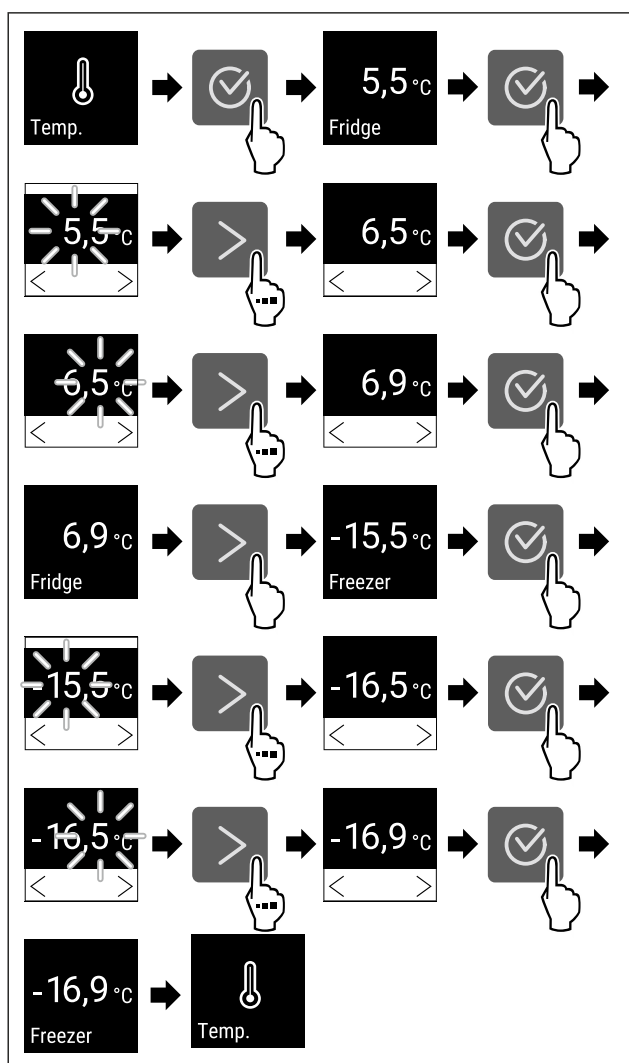


Fig. 88 Variazione di temperatura da 5,5 °C a 6,9 °C e -15,5 °C a -16,9 °C

- Eseguire i passi (vedere Fig. 88).
- ▷ La temperatura è impostata.

## 5.3.5 Registrazione della temperatura

L'apparecchiatura mostra le temperature minime e massime rilevate nel vano interno. La loro registrazione inizia automaticamente con un intervallo di un minuto dopo l'accensione



dell'apparecchiatura. Dopo che sono trascorse 999 ore (circa 40 giorni), viene visualizzata una nota che la memoria dati è piena. La registrazione della temperatura deve quindi essere azzerata.

### Nota

Si raccomanda di azzerare la registrazione della temperatura una volta al momento della messa in funzione **dopo il raggiungimento della temperatura impostata**. Questo rende significativo il valore visualizzato della temperatura massima.

### Visualizzazione della registrazione della temperatura

La registrazione della temperatura indica la durata della registrazione e le temperature minime e massime rilevate durante questo intervallo.



Fig. 89



Fig. 90

- Premere ripetutamente la freccia di navigazione finché non appaiono le funzioni corrispondenti.
- ▷ Viene visualizzata la schermata di stato con le registrazioni della temperatura.

### Azzeramento della registrazione della temperatura

Le temperature minime e massime visualizzate possono essere azzerate in qualsiasi momento. I valori visualizzati vengono cancellati e l'intervallo di registrazione viene riavviato.

- Premere ripetutamente la freccia di navigazione finché non appare la funzione corrispondente.

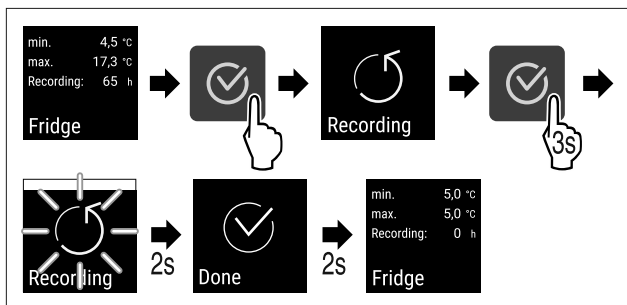


Fig. 91

- Eseguire i passaggi indicati in figura.
- Premere ripetutamente la freccia di navigazione finché non appare la funzione corrispondente.

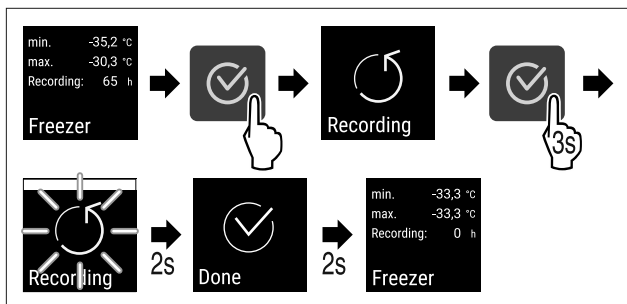


Fig. 92

- Eseguire i passaggi indicati in figura.
- ▷ La registrazione della temperatura è azzerata.



▷ L'intervallo di registrazione riparte da zero.

### 5.3.6 Protezione di accesso al menu di configurazione



Quest'impostazione consente di proteggere l'accesso al menu di configurazione tramite un codice PIN a quattro cifre.

Applicazione:

- Impedire modifiche non intenzionali di impostazioni e funzioni.
- Impedire lo spegnimento non intenzionale dell'apparecchiatura.
- Evitare variazioni di temperatura involontarie.

#### Attivazione della protezione di accesso al menu di configurazione

- ▶ Richiamare il menu Cliente. (vedere 5.2 Navigazione)
- ▶ Premere ripetutamente la freccia di navigazione finché non appare la funzione corrispondente.

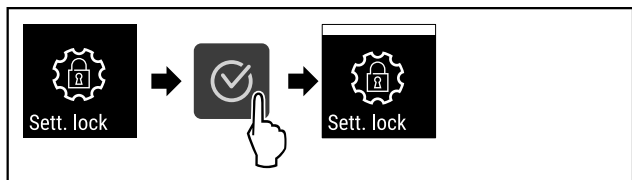


Fig. 93

- ▶ Eseguire i passaggi.
- ▷ La protezione di accesso al menu di configurazione è attivata.

#### Modifica del codice PIN della protezione di accesso al menu di configurazione

Vedere: (vedere 5.3.7 Codici di accesso)

#### Disattivazione della protezione di accesso al menu di configurazione

- ▶ Richiamare il menu Cliente. (vedere 5.2 Navigazione)
- ▶ Premere ripetutamente la freccia di navigazione finché non appare la funzione corrispondente.

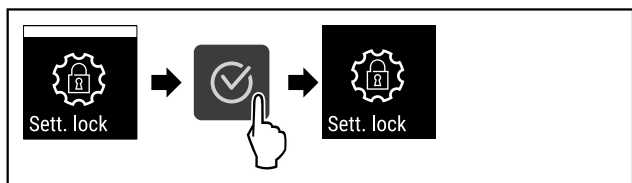


Fig. 94

- ▶ Eseguire i passaggi.
- ▷ La protezione di accesso al menu di configurazione è disattivata.

#### Apertura del menu di configurazione protetto

Se la protezione di accesso è attiva, per aprirlo è necessario inserire il codice PIN.

Dopo aver inserito il codice PIN corretto, il menu di configurazione rimane sbloccato per 20 minuti, a meno che non si torni all'indicazione di stato.

#### Nota

- ▶ Nell'esempio seguente viene utilizzato il codice PIN preimpostato in fabbrica: **1 1 1**.

**La protezione di accesso al menu di configurazione deve essere attiva.**

- ▶ Premere ripetutamente la freccia di navigazione finché non appare la funzione corrispondente.

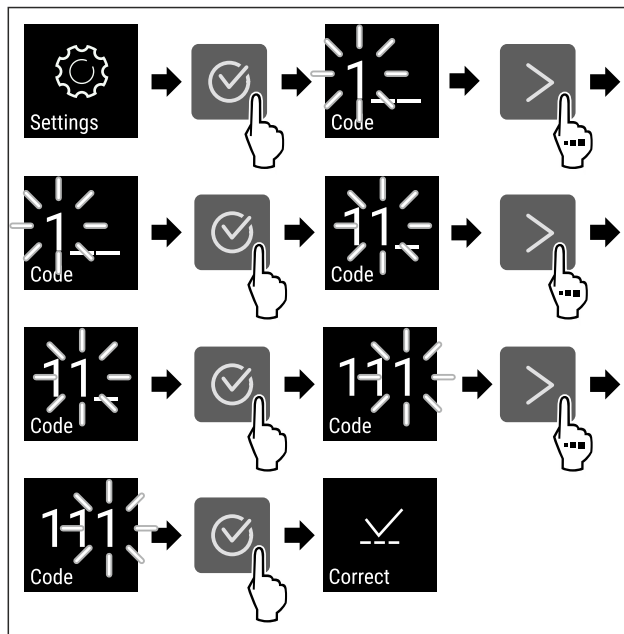


Fig. 95

- ▶ Eseguire i passaggi. Inserire il codice PIN.
- ▷ Il codice PIN è corretto.
- ▷ Si apre il menu di configurazione.

### 5.3.7 Codici di accesso

Sono possibili diverse impostazioni.

Applicazione:

- Modifica del codice di impostazione.
- Ripristino del codice di impostazione.



#### Protezione di accesso al menu di configurazione

#### Modifica del codice di impostazione

Questa impostazione consente di modificare il codice di impostazione per la protezione di accesso al menu di configurazione.

L'impostazione avviene in 3 passi:

- Immissione del vecchio codice di impostazione
- Immissione del nuovo codice di impostazione
- Conferma del nuovo codice di impostazione

#### Nota

- ▶ Nell'esempio seguente viene modificato il codice di impostazione **1 1 1** preimpostato in fabbrica.
- ▶ Il nuovo codice di impostazione è **2 3 4**

- ▶ Richiamare il menu Cliente. (vedere 5.2 Navigazione)
- La protezione di accesso al menu di configurazione deve essere attiva.** (vedere 5.3.6 Protezione di accesso al menu di configurazione)
- ▶ Premere ripetutamente la freccia di navigazione finché non appare la funzione corrispondente.

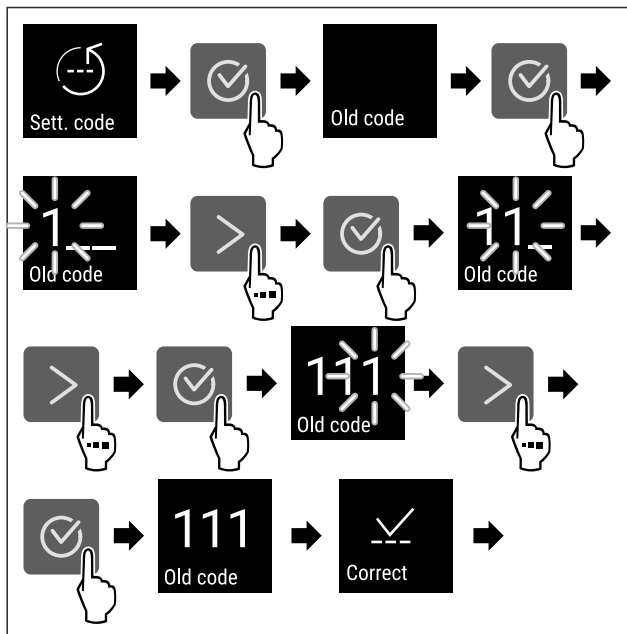


Fig. 96

- ▶ Eseguire i passaggi.
- ▷ L'inserimento del vecchio codice di impostazione è riuscito.

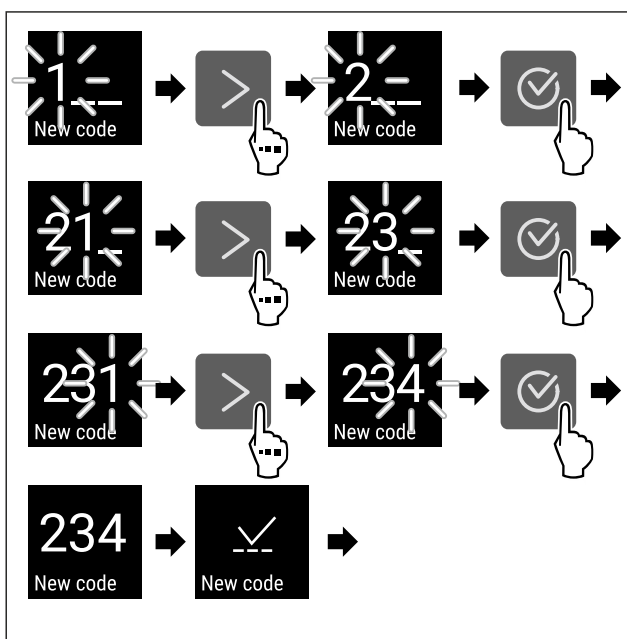


Fig. 97

- ▶ Eseguire i passaggi.
- ▷ L'inserimento del nuovo codice di impostazione è riuscito.

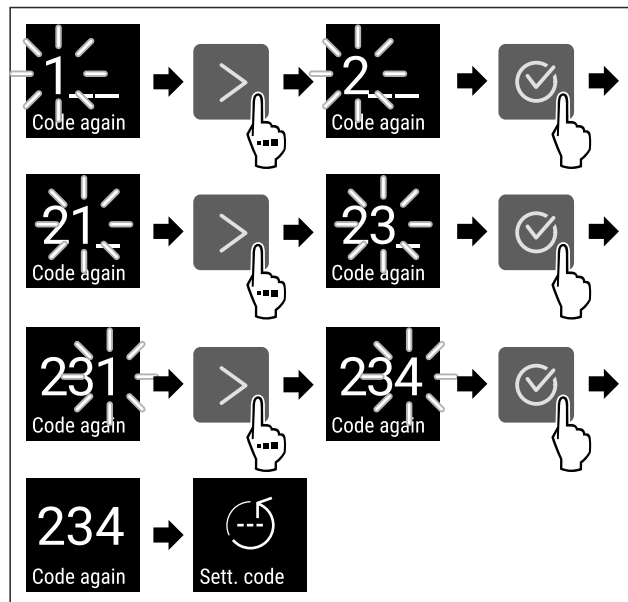


Fig. 98

- ▶ Eseguire i passaggi.
- ▷ La conferma del nuovo codice di impostazione è avvenuta correttamente.
- ▷ Il codice di impostazione viene modificato.

**Ripristino del codice di impostazione**

Codice di impostazione per la protezione di accesso al menu di configurazione dimenticato o sconosciuto.

- ▶ Riportare l'apparecchiatura alle impostazioni di fabbrica (vedere 5.3.26 Ripristino dei dati di fabbrica ).
- ▷ L'apparecchiatura viene riportata alle impostazioni originali.
- ▷ Il codice di impostazione di fabbrica è **1 1 1**

**5.3.8 Avviso dell'intervallo di manutenzione**



Impostazione del lasso di tempo entro il quale si viene avviati della manutenzione.

È possibile impostare i seguenti valori:

- 7 giorni
- 14 giorni
- 30 giorni
- 60 giorni
- 90 giorni
- 180 giorni
- 360 giorni
- 720 giorni
- 1080 giorni
- Off

**Impostazione dell'avviso dell'intervallo di manutenzione**

Le seguenti azioni descrivono come impostare il lasso di tempo che precede la manutenzione.

- ▶ Richiamare il menu di configurazione. (vedere 5.2 Navigazione)
- ▶ Premere ripetutamente la freccia di navigazione finché non appare la funzione corrispondente.

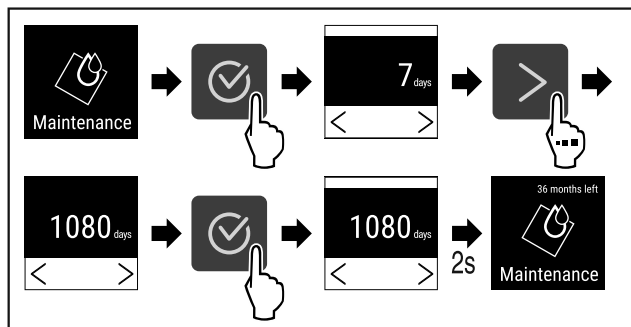


Fig. 99

- ▶ Eseguire i passi (vedere Fig. 99) .
- ▷ È impostato il lasso di tempo entro il quale si viene avviati della manutenzione.
- ▷ Viene visualizzato il tempo rimanente.

### 5.3.9 Lingua



Questa impostazione consente di impostare la lingua di visualizzazione.

#### Impostazione della lingua

- ▶ Richiamare il menu di configurazione (vedere 5.2 Navigazione) .
- ▶ Premere ripetutamente la freccia di navigazione finché non appare la funzione corrispondente.

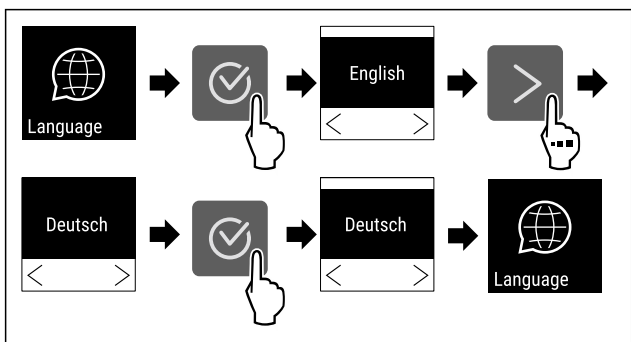


Fig. 100

- ▶ Eseguire i passaggi.
- ▷ La lingua selezionata è impostata.

### 5.3.10 Unità di temperatura



Questa impostazione consente di cambiare l'unità di misura della temperatura da gradi Celsius a Fahrenheit e viceversa.

#### Impostazione dell'unità di misura della temperatura

L'esempio mostra come cambiare l'unità di misura della temperatura da gradi Celsius a Fahrenheit.

- ▶ Richiamare il menu di configurazione (vedere 5.2 Navigazione) .
- ▶ Premere ripetutamente la freccia di navigazione finché non appare la funzione corrispondente.

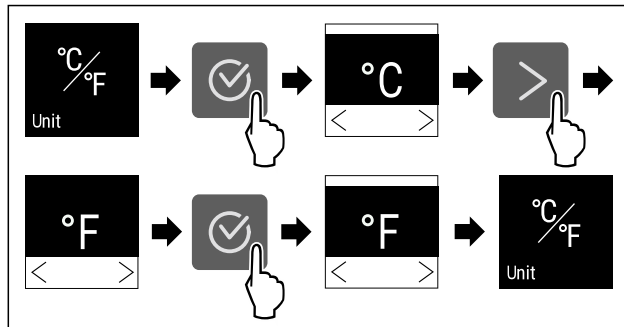


Fig. 101

- ▶ Eseguire i passaggi.
- ▷ L'unità di misura della temperatura è Fahrenheit.

### 5.3.11 Luminosità del display



Questa impostazione consente di regolare gradualmente la luminosità del display.

È possibile regolare i seguenti livelli di luminosità:

- 40%
- 60%
- 80%
- 100% (predefinito)

#### Regolazione della luminosità del display

I passi seguenti descrivono come regolare la luminosità del display, ad esempio, riducendola dal 100 % al 40 %.

- ▶ Richiamare il menu di configurazione (vedere 5.2 Navigazione) .
- ▶ Premere ripetutamente la freccia di navigazione finché non appare la funzione corrispondente.

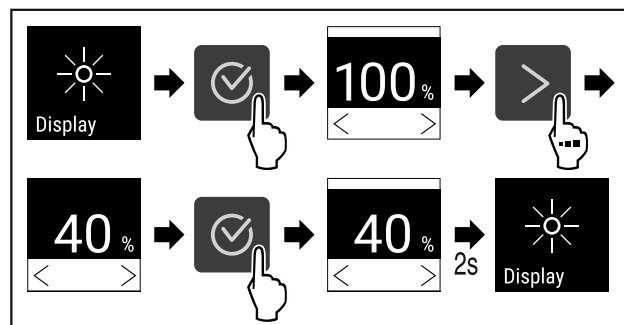


Fig. 102

- ▶ Eseguire i passaggi (vedere Fig. 102) .
- ▷ La luminosità del display viene modificata di conseguenza.

### 5.3.12 Alarm Sound



Questa funzione consente di attivare e disattivare tutti gli allarmi acustici, come ad esempio l'allarme porta.

#### Attivazione Alarm Sound

- ▶ Richiamare il menu Cliente. (vedere 5.2 Navigazione)
- ▶ Premere ripetutamente la freccia di navigazione finché non appare la funzione corrispondente.

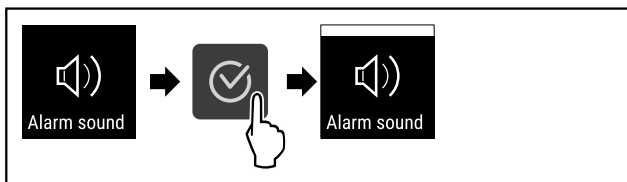


Fig. 103

- ▶ Eseguire i passaggi.
- ▷ Alarm Sound è attivato.

### Disattivazione Alarm Sound

- ▶ Richiamare il menu Cliente. (vedere 5.2 Navigazione)
- ▶ Premere ripetutamente la freccia di navigazione finché non appare la funzione corrispondente.

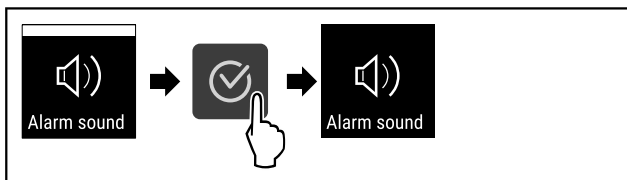


Fig. 104

- ▶ Eseguire i passaggi.
- ▷ Alarm Sound è disattivato.



### 5.3.13 Key Sound

Questa funzione consente di attivare e disattivare tutti i suoni di conferma e lo Startsound.

#### Attivazione di Key Sound

- ▶ Richiamare il menu Cliente. (vedere 5.2 Navigazione)
- ▶ Premere ripetutamente la freccia di navigazione finché non appare la funzione corrispondente.

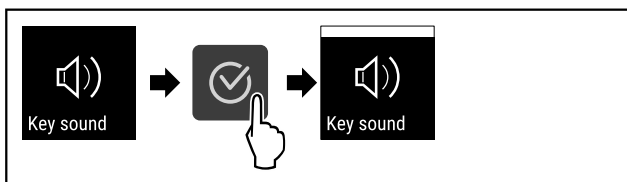


Fig. 105

- ▶ Eseguire le operazioni come mostrato in figura.
- ▷ Key Sound è attivato.

#### Disattivazione di Key Sound

- ▶ Richiamare il menu cliente. (vedere 5.2 Navigazione)
- ▶ Premere ripetutamente la freccia di navigazione finché non appare la funzione corrispondente.

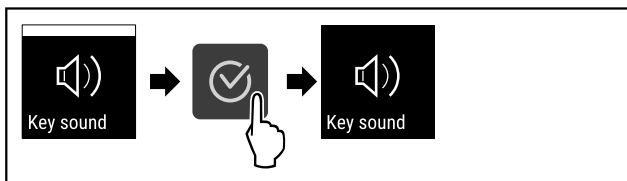


Fig. 106

- ▶ Eseguire le operazioni come mostrato in figura.
- ▷ Key Sound è disattivato.

### 5.3.14 Connessione WLAN



#### Nota

Liebherr SmartMonitoring Dashboard non è disponibile in tutti i paesi. Verificarne la disponibilità usando il codice QR e inserendo il modello.

#### Nota

L'utilizzo del Liebherr SmartMonitoring Dashboard sul sito <https://smartmonitoring.liebherr.com> presuppone l'installazione di uno SmartModule e un account commerciale MyLiebherr. È possibile accedere direttamente con i dati di login a disposizione durante la messa in servizio online oppure registrarsi nuovamente e creare un account aziendale.

Questa impostazione stabilisce una connessione wireless tra l'apparecchiatura e la rete Internet. La connessione viene controllata tramite lo SmartModule. L'apparecchiatura può essere integrata tramite la [Liebherr SmartMonitoring Dashboard](#) basata su browser e utilizzata con opzioni avanzate e personalizzate di controllo, gestione e monitoraggio.

#### Nota

Gli accessori sono reperibili tramite il servizio di assistenza clienti (vedere 8.3 Servizio di assistenza clienti) e nello shop online Liebherr-Hausgeräte all'indirizzo [home.liebherr.com/shop/de/deu/zubehor.html](http://home.liebherr.com/shop/de/deu/zubehor.html).

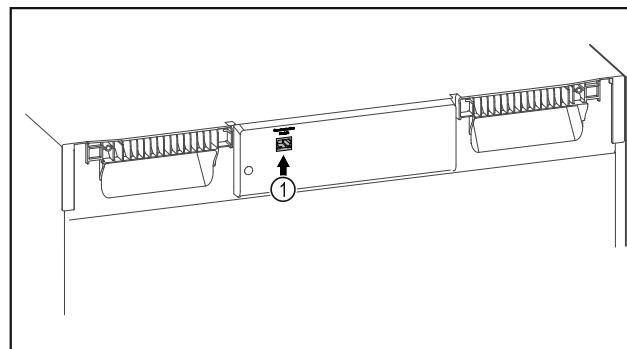


Fig. 107

Accertarsi che siano soddisfatte le seguenti condizioni preliminari:

- SmartModule Fig. 107 (1) inserito.

#### Connessione

È possibile mettere in funzione e configurare lo SmartModule online utilizzando la [Liebherr SmartMonitoring Dashboard](#) sul dispositivo terminale abilitato a Internet.

Sulla [Liebherr SmartMonitoring Dashboard](#) sono anche disponibili informazioni sull'integrazione a posteriori dello SmartModule.



Fig. 108

- ▶ Aprire la [Liebherr SmartMonitoring Dashboard](#) (vedere Fig. 108).

Sul frigorifero o sul congelatore:

- ▶ Richiamare il menu di configurazione. (vedere 5.2 Navigazione)

- ▶ Premere ripetutamente la freccia di navigazione finché non appare la funzione corrispondente.

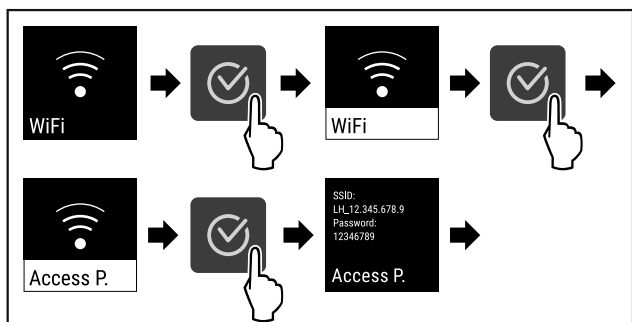


Fig. 109

- ▶ Eseguire le operazioni come mostrato in figura.
- ▶ Continuare la procedura di configurazione sul dispositivo terminale abilitato a Internet: [Liebherr SmartMonitoring Dashboard](#)

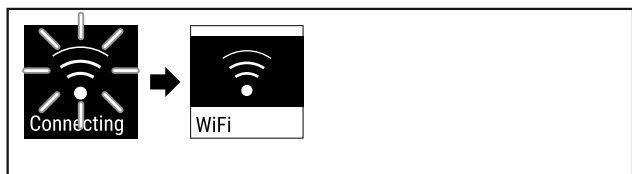


Fig. 110

- ▶ Si stabilisce una connessione.
- ▷ appare WiFi connecting. Il simbolo lampeggia.
- ▶ Seguire le istruzioni della [Liebherr SmartMonitoring Dashboard](#).
- ▷ La connessione è stabilita.

**Disconnessione**

- ▶ Richiamare il menu di configurazione. (vedere 5.2 Navigazione)
- ▶ Premere ripetutamente la freccia di navigazione finché non appare la funzione corrispondente.

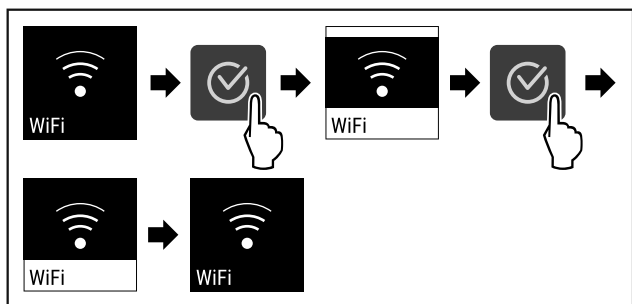


Fig. 111

- ▶ Eseguire le operazioni come mostrato in figura.
- ▷ La connessione è interrotta.

**Ripristino della connessione**

- ▶ Richiamare il menu di configurazione. (vedere 5.2 Navigazione)
- ▶ Premere ripetutamente la freccia di navigazione finché non appare la funzione corrispondente.

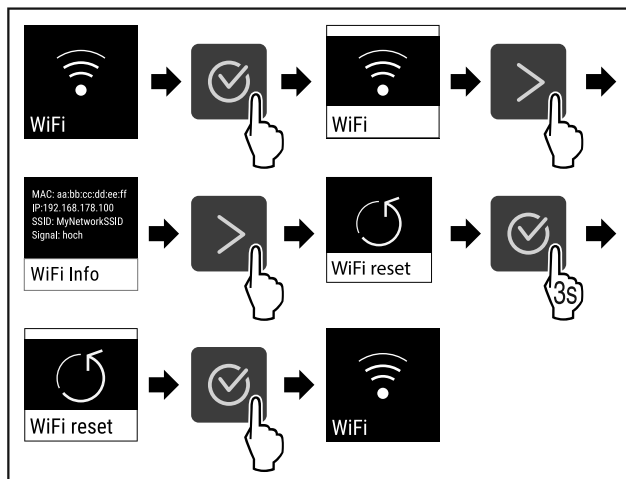


Fig. 112

- ▶ Eseguire le operazioni come mostrato in figura.
- ▷ Le impostazioni WiFi sono state riportate ai valori al momento della consegna.

**5.3.15 Connessione LAN**



**Nota**

Liebherr SmartMonitoring Dashboard non è disponibile in tutti i paesi. Verificarne la disponibilità usando il codice QR e inserendo il modello.

**Nota**

L'utilizzo del Liebherr SmartMonitoring Dashboard sul sito <https://smartmonitoring.liebherr.com> presuppone l'installazione di uno SmartModule e un account commerciale MyLiebherr. È possibile accedere direttamente con i dati di login a disposizione durante la messa in servizio online oppure registrarsi nuovamente e creare un account aziendale.

Questa impostazione stabilisce una connessione cablata tra l'apparecchiatura e Internet. La connessione viene controllata tramite lo SmartModule. L'apparecchiatura può essere integrata tramite la [Liebherr SmartMonitoring Dashboard](#) basata su browser e utilizzata con opzioni avanzate e personalizzate di controllo, gestione e monitoraggio.

**Nota**

Gli accessori sono reperibili tramite il servizio di assistenza clienti (vedere 8.3 Servizio di assistenza clienti) e nello shop online Liebherr-Hausgeräte all'indirizzo [home.liebherr.com/shop/de/deu/zubehor.html](http://home.liebherr.com/shop/de/deu/zubehor.html).

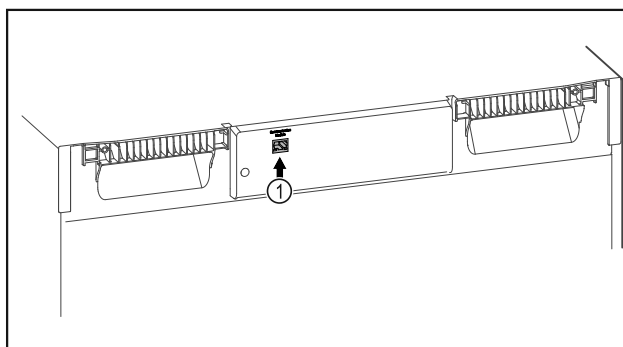


Fig. 113

Accertarsi che siano soddisfatte le seguenti condizioni preliminari:

- SmartModule Fig. 113 (1) inserito.
- È stato collegato un cavo di rete.

## Connessione

È possibile mettere in funzione e configurare lo SmartModule online utilizzando la [Liebherr SmartMonitoring Dashboard](#) sul dispositivo terminale abilitato a Internet.

Sulla [Liebherr SmartMonitoring Dashboard](#) sono anche disponibili informazioni sull'integrazione a posteriori dello SmartModule.



Fig. 114

- ▶ Aprire la [Liebherr SmartMonitoring Dashboard](#) (vedere Fig. 114).

Sul frigorifero o sul congelatore:

- ▶ Richiamare il menu di configurazione. (vedere 5.2 Navigazione)
- ▶ Premere ripetutamente la freccia di navigazione finché non appare la funzione corrispondente.

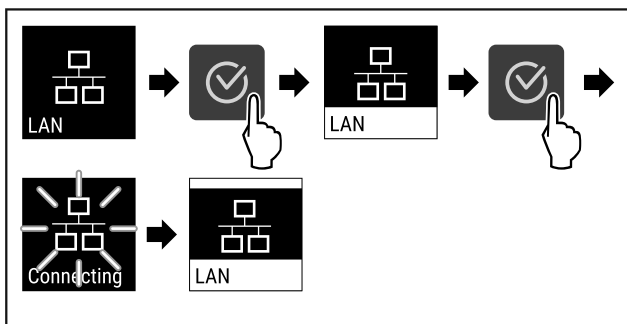


Fig. 115

- ▶ Eseguire le operazioni come mostrato in figura.
- ▷ Si stabilisce una connessione: appare LAN connecting. Il simbolo lampeggia.
- ▶ Seguire le istruzioni della [Liebherr SmartMonitoring Dashboard](#).
- ▷ La connessione è stabilita.

## Disconnessione

- ▶ Richiamare il menu di configurazione. (vedere 5.2 Navigazione)
- ▶ Premere ripetutamente la freccia di navigazione finché non appare la funzione corrispondente.

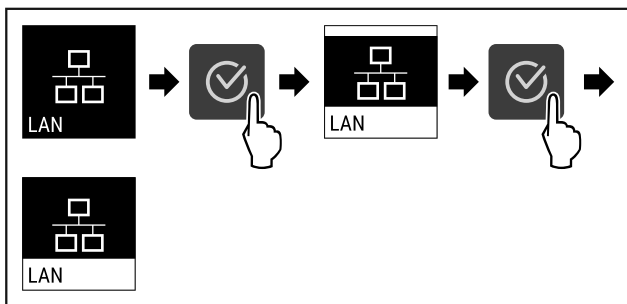


Fig. 116

- ▶ Eseguire le operazioni come mostrato in figura.
- ▷ La connessione è interrotta.



## 5.3.16 Info

Questa indicazione mostra il modello, il numero di serie e il numero di servizio dell'apparecchiatura.

### Display Info

- ▶ Premere ripetutamente la freccia di navigazione finché non appare la funzione corrispondente.

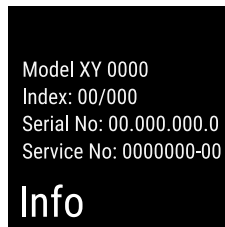


Fig. 117

- ▷ Vengono visualizzate le informazioni sull'apparecchiatura.



## 5.3.17 Ore di funzionamento

Questa indicazione mostra le ore di funzionamento dell'apparecchiatura.

### Visualizzazione delle ore di funzionamento

- ▶ Richiamare il menu Cliente.

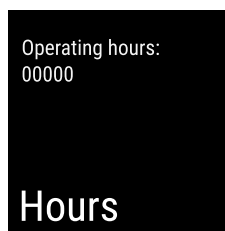


Fig. 118

- ▷ Vengono visualizzati le ore di funzionamento.



## 5.3.18 Software

Questa indicazione mostra la versione software dell'apparecchiatura.

### Indicazione della versione software

- ▶ Richiamare il menu Cliente.
- ▶ Premere ripetutamente la freccia di navigazione finché non appare la funzione corrispondente.

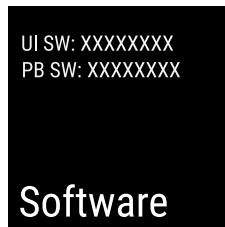


Fig. 119

- ▷ Appare la versione software.

### 5.3.19 Sbrinamento



L'apparecchiatura si sbrina automaticamente durante il normale funzionamento.

Applicazione:

- Se la formazione di ghiaccio nel vano risulta maggiore, la funzione di sbrinamento automatico può essere attivata manualmente.
- Viene sbrinato solo il vano frigorifero.

#### Avvio manuale dello sbrinamento automatico

- ▶ Premere ripetutamente la freccia di navigazione finché non appare la funzione corrispondente.

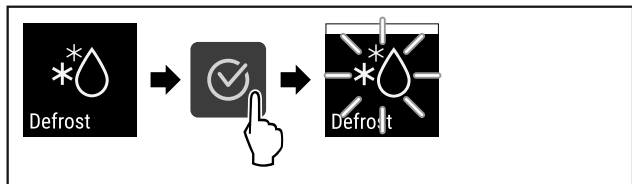


Fig. 120

- ▶ Eseguire le operazioni come mostrato in figura.
- ▷ Lo sbrinamento automatico è avviato. Al termine dello sbrinamento, l'apparecchiatura torna automaticamente al funzionamento normale.

#### Nota

Se all'interno rimane del ghiaccio anche dopo aver avviato lo sbrinamento automatico diverse volte, sbrinare l'apparecchiatura manualmente. (vedere 7.2 Sbrinamento dell'apparecchiatura)

#### Interruzione dello sbrinamento avviato manualmente

- ▶ Premere ripetutamente la freccia di navigazione finché non appare la funzione corrispondente.

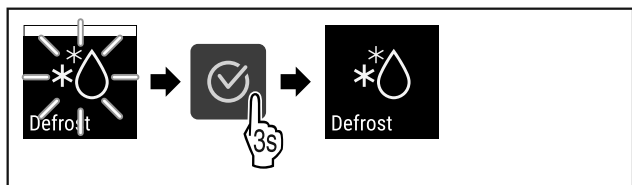


Fig. 121

- ▶ Eseguire le operazioni come mostrato in figura.
- ▷ Lo sbrinamento avviato manualmente è stato interrotto. L'apparecchiatura passa automaticamente di nuovo al funzionamento normale.

#### Informazioni sullo sbrinamento



Questa impostazione regola l'indicazione durante uno sbrinamento automatico.

Sono disponibili le seguenti varianti di visualizzazione:

- **Def 1:** La nota di "sbrinamento automatico" viene visualizzata nella schermata di stato. L'indicazione della temperatura non viene aggiornata e mostra l'ultima temperatura prima dell'avvio del processo di sbrinamento automatico.
- **Def 2:** La nota di "sbrinamento automatico" viene visualizzata nella schermata di stato. L'indicazione della temperatura viene aggiornata continuamente e mostra la temperatura effettiva.

- **Def 3:** L'indicazione della temperatura non viene aggiornata e mostra l'ultima temperatura prima dell'avvio del processo di sbrinamento automatico.
- **Def 4:** L'indicazione della temperatura viene aggiornata continuamente e mostra la temperatura effettiva.

**Defrosting** Fig. 122 Nota di "sbrinamento automatico"

- ▶ Richiamare il menu Cliente. (vedere 5.2 Navigazione)
- ▶ Premere ripetutamente la freccia di navigazione finché non appare la funzione corrispondente.

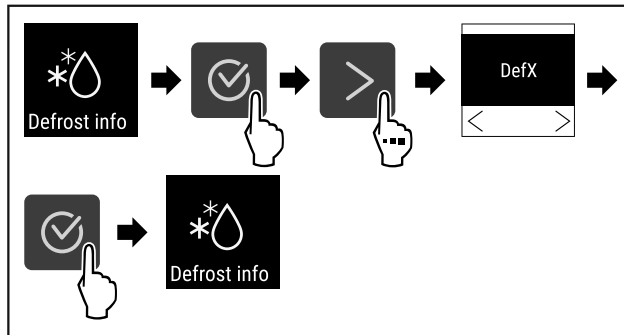


Fig. 123

- ▶ Eseguire le operazioni come mostrato in figura.
- ▷ Viene selezionata la variante di visualizzazione desiderata.

### 5.3.20 Calibrazione del sensore



La calibrazione del sensore serve a compensare le differenze tra la temperatura visualizzata e la temperatura effettiva nell'apparecchiatura.

Campo di regolazione: +/- 3 Kelvin con incrementi di 0,1 Kelvin.

#### Calibrazione del sensore

- ▶ Richiamare il menu di configurazione. (vedere 5.2 Navigazione)
- ▶ Premere ripetutamente la freccia di navigazione finché non appare la funzione corrispondente.

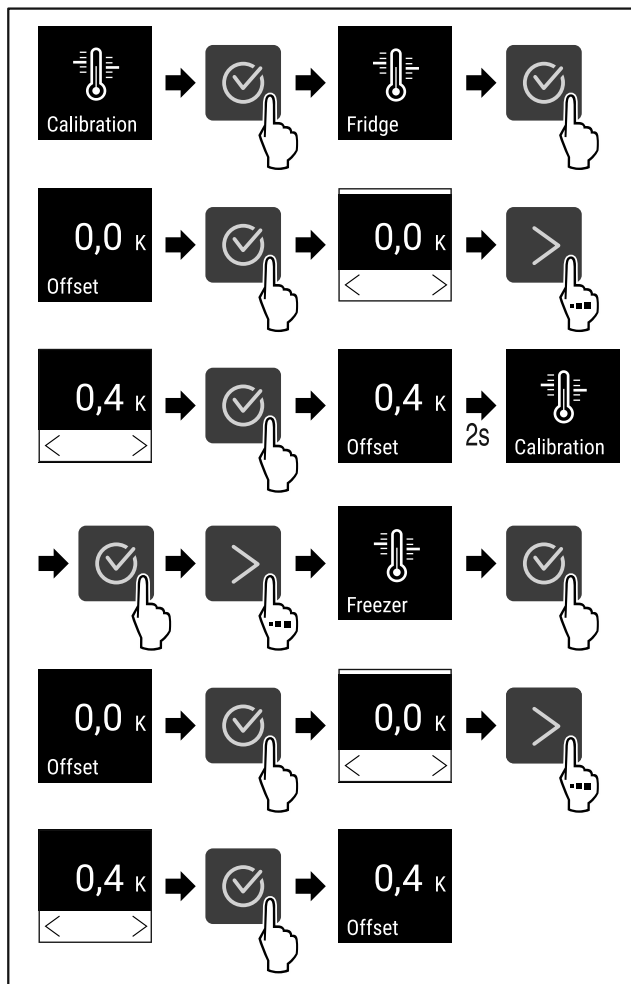


Fig. 124

- ▶ Eseguire i passi (vedere Fig. 124) .
- ▷ Il sensore è calibrato.

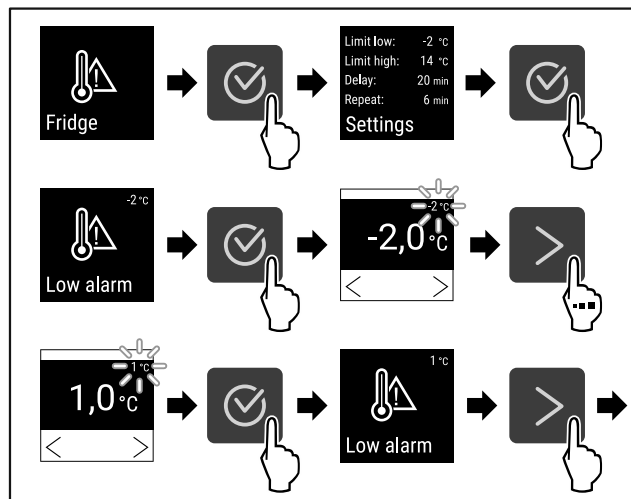


Fig. 126

- ▶ Eseguire i passi (vedere Fig. 126) .
- ▷ Il limite inferiore di temperatura è impostato.

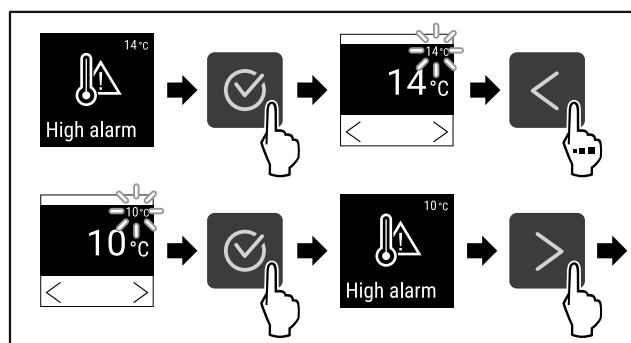


Fig. 127

- ▶ Eseguire i passi (vedere Fig. 127) .
- ▷ Il limite superiore di temperatura è impostato.

### 5.3.21 Allarme temperatura



L'allarme di temperatura si attiva non appena la temperatura interna non è più compresa nel range di temperatura regolabile ed è trascorso un eventuale tempo di ritardo impostato.

È possibile impostare i seguenti valori:

- Limite inferiore di temperatura in 0,1 °C passi
- Limite superiore di temperatura in 0,1 °C passi
- Ritardo allarme da 0 a 60 minuti (l'impostazione "0" significa che l'allarme non viene ripetuto sul relè di allarme.)
- Frequenza di ripetizione dell'allarme da 0 a 30 minuti

#### Impostazione dell'allarme temperatura nel vano frigorifero

- ▶ Richiamare il menu di configurazione. (vedere 5.2 Navigazione)
- ▶ Premere ripetutamente la freccia di navigazione finché non appare la funzione corrispondente.

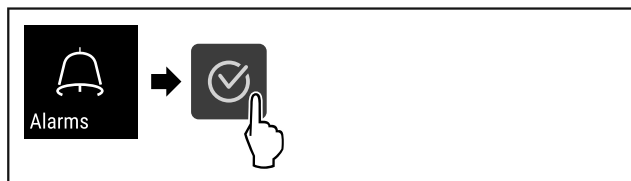


Fig. 125

- ▶ Eseguire i passi (vedere Fig. 125) .
- ▶ Premere ripetutamente la freccia di navigazione finché non appare la funzione corrispondente.

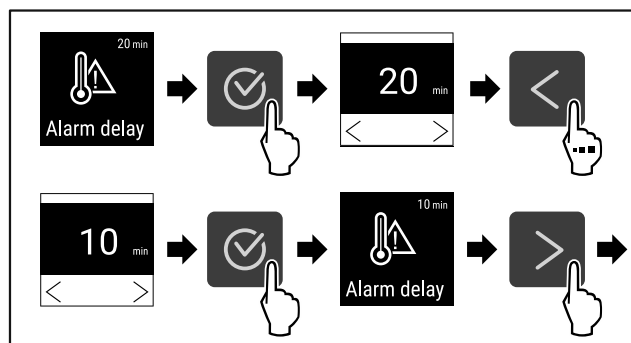


Fig. 128

- ▶ Eseguire i passi (vedere Fig. 128) .
- ▷ Il tempo di ritardo dell'allarme è impostato.

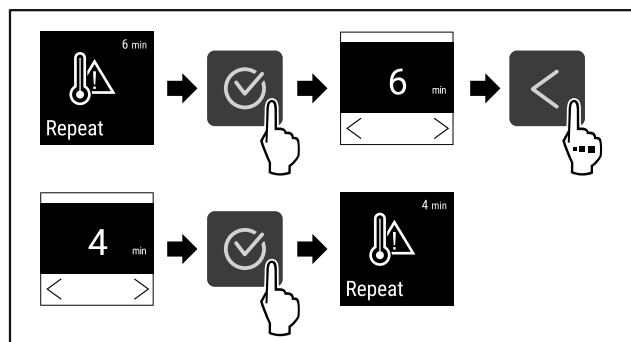


Fig. 129

- ▶ Eseguire i passi (vedere Fig. 129) .
- ▷ È stato impostato l'intervallo di ripetizione dell'allarme.



▷ L'allarme temperatura per il vano frigorifero è impostato.

**Impostazione allarme temperatura vano congelatore**

- ▶ Richiamare il menu di configurazione. (vedere 5.2 Navigazione)
- ▶ Premere ripetutamente la freccia di navigazione finché non appare la funzione corrispondente.

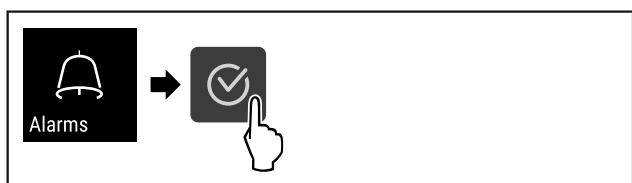


Fig. 130

- ▶ Eseguire i passi (vedere Fig. 130).
- ▶ Premere ripetutamente la freccia di navigazione finché non appare la funzione corrispondente.

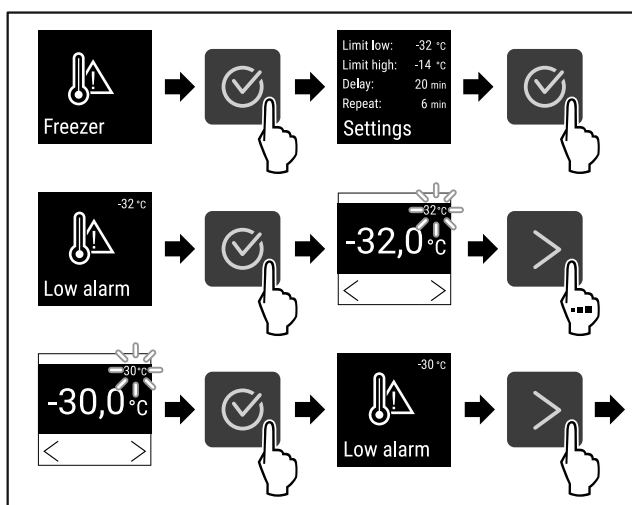


Fig. 131

- ▶ Eseguire i passi (vedere Fig. 131).
- ▷ Il limite inferiore di temperatura è impostato.

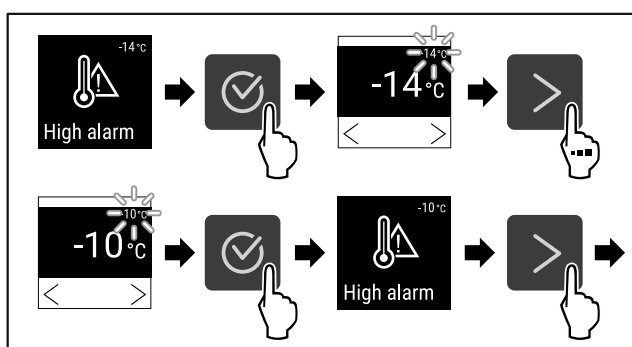


Fig. 132

- ▶ Eseguire i passi (vedere Fig. 132).
- ▷ Il limite superiore di temperatura è impostato.

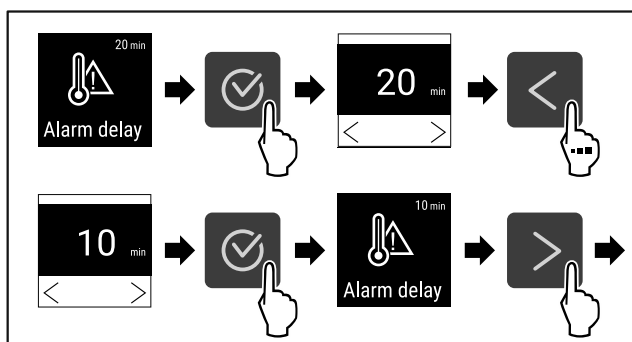


Fig. 133

- ▶ Eseguire i passi (vedere Fig. 133).
- ▷ Il tempo di ritardo dell'allarme è impostato.

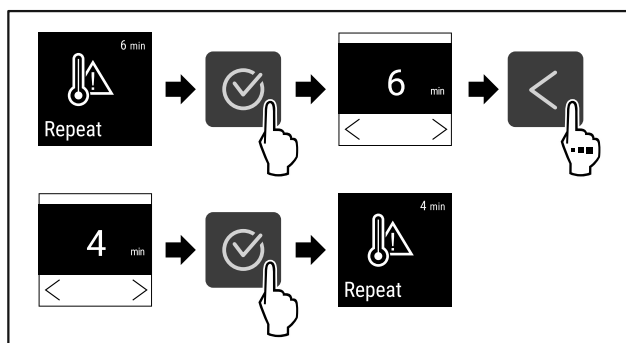


Fig. 134

- ▶ Eseguire i passi (vedere Fig. 134).
- ▷ È stato impostato l'intervallo di ripetizione dell'allarme.
- ▷ L'allarme temperatura del vano frigorifero è impostato.

**Visualizzazione dei valori di allarme temperatura impostati per il vano frigorifero**

- ▶ Richiamare il menu di configurazione (vedere 5.2 Navigazione).
- ▶ Premere ripetutamente la freccia di navigazione finché non appare la funzione corrispondente.



Fig. 135

- ▶ Eseguire i passi (vedere Fig. 135).
- ▶ Premere ripetutamente la freccia di navigazione finché non appare la funzione corrispondente.

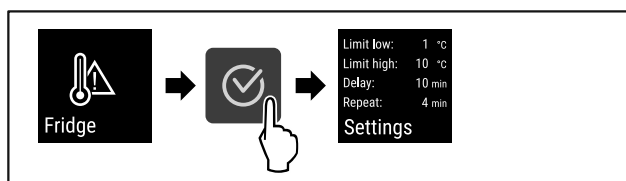


Fig. 136

- ▶ Eseguire i passi (vedere Fig. 136).
- ▷ Vengono visualizzati i valori di allarme temperatura impostati per il vano frigorifero.

**Visualizzazione dei valori di allarme temperatura impostati per il vano congelatore**

- ▶ Richiamare il menu di configurazione (vedere 5.2 Navigazione).
- ▶ Premere ripetutamente la freccia di navigazione finché non appare la funzione corrispondente.



Fig. 137

- ▶ Eseguire i passi (vedere Fig. 130).
- ▶ Premere ripetutamente la freccia di navigazione finché non appare la funzione corrispondente.

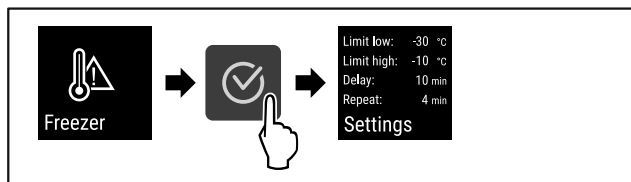


Fig. 138

- ▶ Eseguire i passi (vedere Fig. 138) .
- ▷ Vengono visualizzati i valori di allarme temperatura impostati per il vano congelatore.



## 5.3.22 Allarme porta

Impostazione del lasso di tempo al termine del quale suona l'allarme della porta se la porta è aperta.

È possibile impostare i seguenti valori:

- 15 secondi
- 30 secondi
- 60 secondi
- 90 secondi
- 120 secondi
- 150 secondi
- 180 secondi
- Off

### Impostazione dell'allarme della porta

I passi seguenti descrivono come impostare l'intervallo di tempo che precede l'allarme della porta.

- ▶ Richiamare il menu di configurazione (vedere 5.2 Navigazione) .
- ▶ Premere ripetutamente la freccia di navigazione finché non appare la funzione corrispondente.

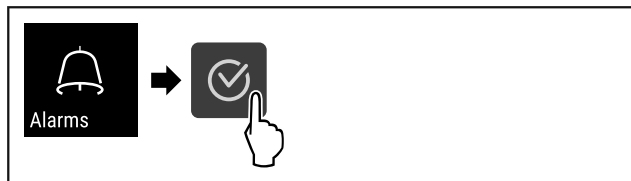


Fig. 139

- ▶ Eseguire i passi (vedere Fig. 139) .
- ▶ Premere ripetutamente la freccia di navigazione finché non appare la funzione corrispondente.

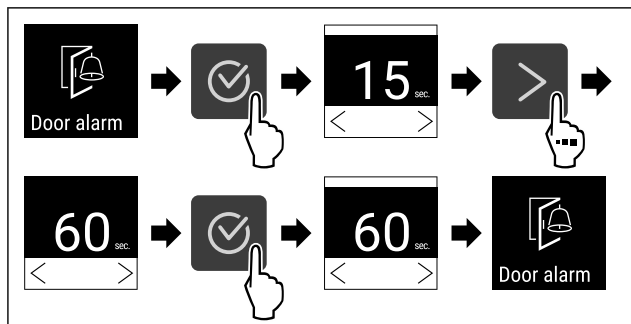


Fig. 140

- ▶ Eseguire i passi (vedere Fig. 140) .
- ▷ L'allarme della porta è impostato.

### Disattivazione dell'allarme della porta

I passi seguenti descrivono come disattivare l'allarme della porta.

- ▶ Richiamare il menu di configurazione (vedere 5.2 Navigazione) .

- ▶ Premere ripetutamente la freccia di navigazione finché non appare la funzione corrispondente.

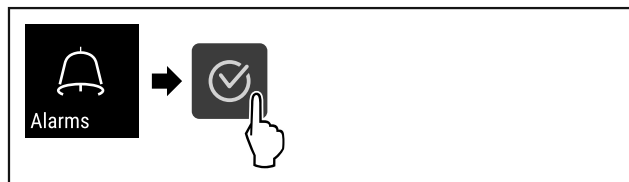


Fig. 141

- ▶ Eseguire i passi (vedere Fig. 141) .
- ▶ Premere ripetutamente la freccia di navigazione finché non appare la funzione corrispondente.

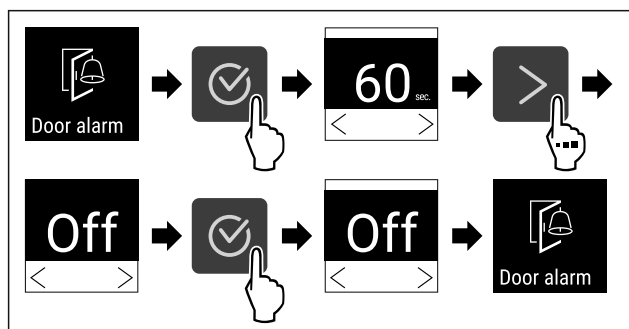


Fig. 142

- ▶ Eseguire i passi (vedere Fig. 142) .
- ▷ L'allarme della porta è disattivato.



## 5.3.23 Simulazione dell'allarme

Questa impostazione consente di simulare una variazione di temperatura nell'apparecchiatura per verificare il funzionamento dei dispositivi di sicurezza collegati.

### Avvio della simulazione d'allarme

- ▶ Richiamare il menu di configurazione. (vedere 5.2 Navigazione)
- ▶ Premere ripetutamente la freccia di navigazione finché non appare la funzione corrispondente.

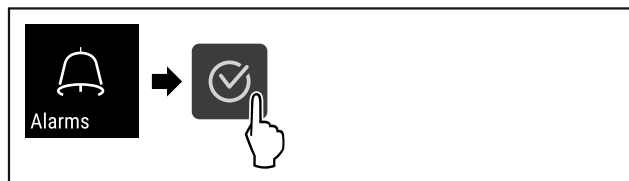


Fig. 143

- ▶ Eseguire i passi (vedere Fig. 143) .
- ▶ Premere ripetutamente la freccia di navigazione finché non appare la funzione corrispondente.

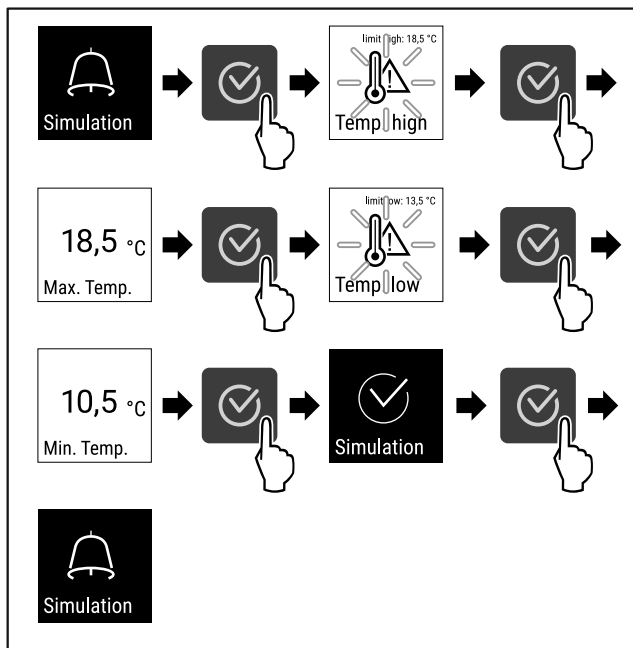


Fig. 144

- ▶ Eseguire i passi (vedere Fig. 144) .
- ▷ La simulazione è stata effettuata.
- ▷ Il dispositivo di sicurezza collegato dovrebbe essersi attivato.



### 5.3.24 Inoltro degli allarmi

Questa impostazione consente di inoltrare uno o più allarmi a un ricevitore d'allarme esterno collegato all'apparecchiatura.

È possibile selezionare le seguenti impostazioni:

- Tipo di allarme:
  - Allarme porta
  - Allarme temperatura
  - Allarme porta e allarme temperatura
  - Tutti
- Conferma:
  - **Si**: l'allarme viene interrotto sull'apparecchiatura e sul ricevitore collegato esternamente.
  - **No**: l'allarme viene confermato sull'apparecchiatura e rimane attivo sul ricevitore finché non viene eliminato.
- Aggiornamento (visibile solo se si seleziona "Sì" al momento della conferma):
  - **Si**: l'allarme viene ripetuto.
  - **Allarme temperatura** in base al tempo impostato (vedere 5.3.21 Allarme temperatura ) (Se il ritardo di allarme è impostato su "0", il relè di allarme non ripete l'allarme.)
  - **Allarme porta** dopo 1 o 4 minuti \* (vedere 5.3.22 Allarme porta )
  - **No**: l'allarme viene confermato in modo permanente.

#### Attivazione di inoltro degli allarmi

- ▶ Richiamare il menu di configurazione. (vedere 5.2 Navigazione)
- ▶ Premere ripetutamente la freccia di navigazione finché non appare la funzione corrispondente.

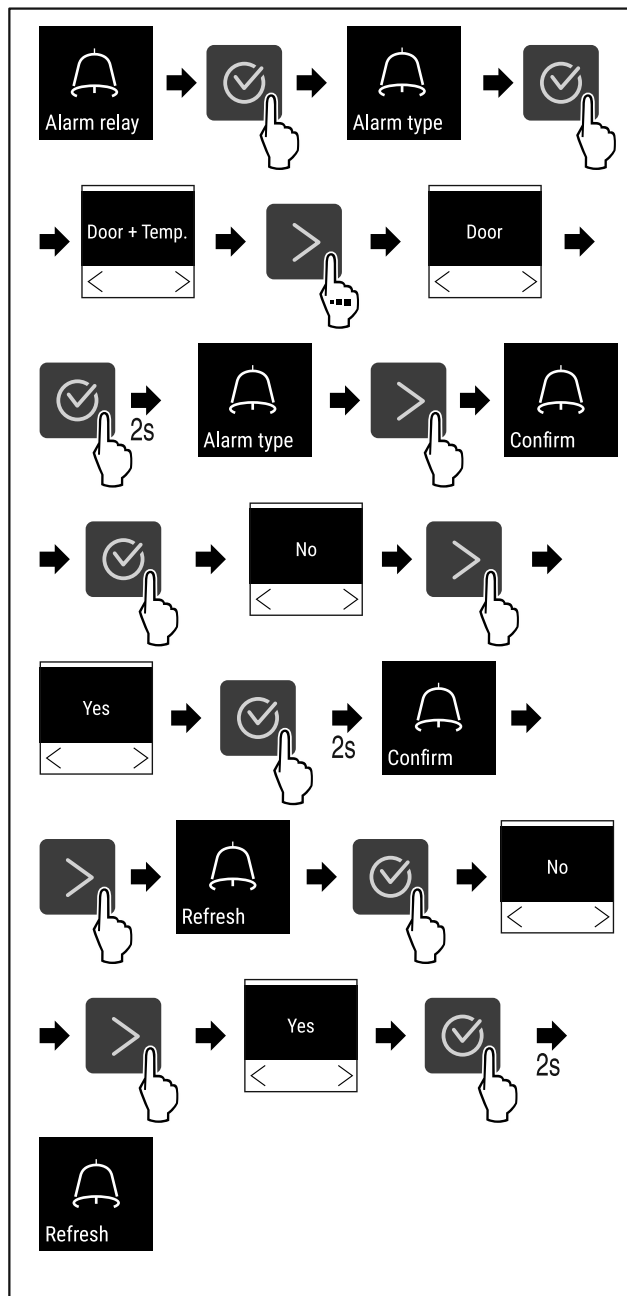


Fig. 145

- ▶ Eseguire i passi (vedere Fig. 145) .
- ▷ L'inoltro degli allarmi è impostato.



### 5.3.25 Modalità demo

La modalità demo è una funzione speciale per i rivenditori che desiderano dimostrare le caratteristiche dell'apparecchiatura. Se si attiva la modalità demo, tutte le funzioni di refrigerazione vengono disattivate.

Se si accende l'apparecchiatura e viene visualizzata una "D" nel display di stato, significa che la modalità demo è già attivata.

Se si attiva e poi si disattiva la modalità demo, l'apparecchiatura ripristina le impostazioni di fabbrica. (vedere 5.3.26 Ripristino dei dati di fabbrica )

## Attivazione della modalità demo



Fig. 146

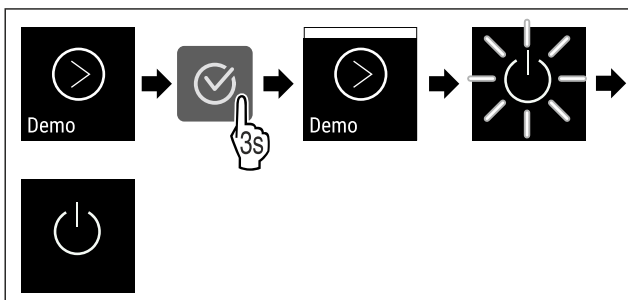


Fig. 147

- ▶ Eseguire le operazioni come mostrato in figura.
- ▷ La modalità demo è attivata.
- ▷ L'apparecchiatura è spenta.
- ▶ Accendere l'apparecchiatura. (vedere 3.16 Accensione dell'apparecchiatura (prima messa in funzione))
- ▷ Sul display di stato viene visualizzato "D".

## Disattivazione della modalità demo



Fig. 148

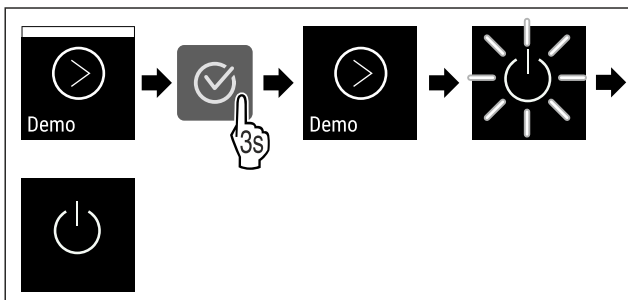


Fig. 149

- ▶ Eseguire le operazioni come mostrato in figura.

- ▷ La modalità demo è disattivata.
- ▷ L'apparecchiatura è spenta.
- ▶ Accendere l'apparecchiatura. (vedere 3.16 Accensione dell'apparecchiatura (prima messa in funzione))
- ▷ L'apparecchiatura viene ripristinata alle impostazioni di fabbrica.

## 5.3.26 Ripristino dei dati di fabbrica



Con questa funzione è possibile ripristinare le impostazioni di fabbrica dell'apparecchiatura. Tutte le impostazioni effettuate finora vengono riportate ai valori originali.

### Ripristino dei dati di fabbrica

- ▶ Richiamare il menu Cliente.
- ▶ Premere ripetutamente la freccia di navigazione finché non appare la funzione corrispondente.

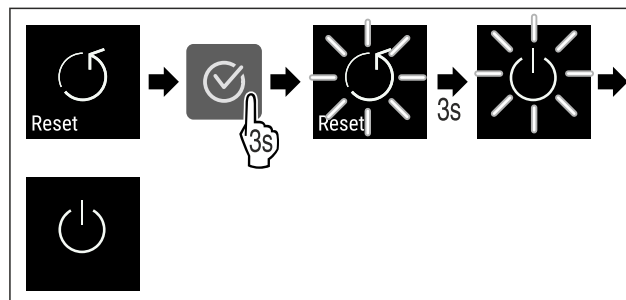




Fig. 150






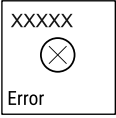

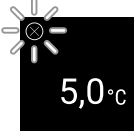
- ▶ Eseguire le operazioni come mostrato in figura.
- ▷ È stato eseguito il ripristino delle impostazioni predefinite.
- ▷ L'apparecchiatura è spenta.
- ▶ Riavviare l'apparecchiatura. (vedere 3.16 Accensione dell'apparecchiatura (prima messa in funzione))

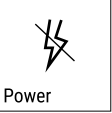








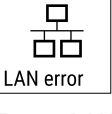

## 5.4 Messaggi

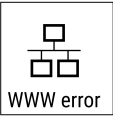

### 5.4.1 Avvertenze

Le avvertenze sono segnalate acusticamente da un segnale acustico e visivamente da un simbolo sul display. Il segnale acustico aumenterà e diventerà più forte fino alla conferma del messaggio.

Messaggio	Causa	Eliminazione
 <p>Door open</p> <p><b>Porta aperta</b></p>	<p>Il messaggio appare se la porta rimane aperta troppo a lungo.</p>	<ul style="list-style-type: none"> <li>▶ Chiudere la porta.</li> </ul>  <ul style="list-style-type: none"> <li>▶ Premere il pulsante di conferma.</li> <li>▶ L'allarme si spegne.</li> </ul> <p><b>Nota</b></p> <p>Il tempo fino all'attivazione del messaggio può essere impostato (vedere 5.3.22 Allarme porta).</p>





Messaggio	Causa	Eliminazione
 <p>Temperature</p> <p><b>Allarme temperatura</b></p>	<p>Il messaggio appare se la temperatura non corrisponde alla temperatura impostata. Le cause delle differenze di temperatura possono essere:</p> <ul style="list-style-type: none"> <li>- È stato inserito un prodotto da refrigerare ancora caldo.</li> <li>- Durante la sistemazione e il prelievo dei prodotti refrigerati è entrata troppa aria calda dall'ambiente.</li> <li>- La corrente è mancata per un tempo prolungato.</li> </ul>	 <ul style="list-style-type: none"> <li>▸ Premere il pulsante di conferma.</li> <li>▸ Viene visualizzata la temperatura più calda.</li> </ul>  <ul style="list-style-type: none"> <li>▸ Premere il pulsante di conferma.</li> <li>▸ La temperatura corrente lampeggia e l'indicazione passa al simbolo dell'allarme temperatura fino al raggiungimento della temperatura impostata.</li> <li>▸ Controllare la qualità dei prodotti refrigerati.</li> </ul>
 <p>Error</p> <p><b>Guasto</b></p>	<p>L'apparecchiatura è difettosa, si riscontra un guasto all'apparecchiatura o un errore di un componente dell'apparecchiatura.</p>	<ul style="list-style-type: none"> <li>▸ Spostare i prodotti refrigerati.</li> </ul>  <ul style="list-style-type: none"> <li>▸ Premere il pulsante di conferma.</li> <li>▸ Viene visualizzato il codice di errore.</li> </ul>   <ul style="list-style-type: none"> <li>▸ Premere il pulsante di conferma.</li> <li>▸ Se presente, viene visualizzato un ulteriore codice di errore.</li> </ul> <p><b>oppure</b></p> <ul style="list-style-type: none"> <li>▸ Viene visualizzata la schermata di stato con il simbolo di guasto lampeggiante</li> </ul>  <ul style="list-style-type: none"> <li>▸ Premendo i tasti di navigazione si visualizza nuovamente il codice o codici di errore.</li> <li>▸ Annotare il codice o i codici di errore e contattare il servizio di assistenza clienti.</li> </ul>

 <p>Power</p> <p><b>Interruzione di corrente</b></p>	<p>Il messaggio appare dopo un'interruzione dell'alimentazione di corrente, se la temperatura è superiore al limite di allarme quando torna la corrente.</p>	 <ul style="list-style-type: none"> <li>▶ Premere il pulsante di conferma.</li> </ul> <p>Vengono visualizzati la temperatura più calda e il numero di interruzioni di corrente.</p>  <ul style="list-style-type: none"> <li>▶ Premere il pulsante di conferma.</li> <li>▶ L'allarme si spegne e viene visualizzata la temperatura corrente.</li> <li>▶ Controllare la qualità dei prodotti refrigerati.</li> </ul>
 <p>Defrost error</p> <p><b>Errore di sbrinamento</b></p>	<p>Lo sbrinamento automatico non funziona correttamente. Gli ultimi 5 cicli di sbrinamento non sono andati a buon fine.</p>	 <ul style="list-style-type: none"> <li>▶ Premere il pulsante di conferma.</li> <li>▶ L'allarme si spegne.</li> <li>▶ Contattare il servizio di assistenza clienti (vedere 8.3 Servizio di assistenza clienti) .</li> </ul>
 <p>WiFi error</p> <p><b>Errore WLAN</b></p>	<p>La connessione WLAN è interrotta.</p>	<p>▶ Controllare la connessione.</p>  <ul style="list-style-type: none"> <li>▶ Premere il pulsante di conferma.</li> <li>▶ L'allarme si spegne.</li> </ul>
 <p>WWW error</p> <p><b>Errore WWW WLAN</b></p>	<p>Il messaggio appare se non c'è connessione a Internet tramite WLAN.</p>	<p>▶ Controllare la connessione.</p>  <ul style="list-style-type: none"> <li>▶ Premere il pulsante di conferma.</li> <li>▶ L'allarme si spegne.</li> </ul>
 <p>LAN error</p> <p><b>Errore LAN</b></p>	<p>La connessione LAN è interrotta.</p>	<p>▶ Controllare la connessione e il cavo di rete.</p>  <ul style="list-style-type: none"> <li>▶ Premere il pulsante di conferma.</li> <li>▶ L'allarme si spegne.</li> </ul>

 <p><b>Errore WWW LAN</b></p>	<p>Il messaggio appare se non c'è connessione a Internet tramite LAN.</p>	<ul style="list-style-type: none"> <li>▶ Controllare la connessione.</li> </ul>  <ul style="list-style-type: none"> <li>▶ Premere il pulsante di conferma.</li> <li>▶ L'allarme si spegne.</li> </ul>
---	---	--

### 5.4.2 Promemoria

I promemoria appaiono quando è richiesto un intervento. Si viene avvisati acusticamente da un segnale acustico e visivamente da un simbolo sul display. Confermare il messaggio premendo il tasto di conferma.

Messaggio	Causa	Eliminazione
 <p><b>Promemoria per la manutenzione</b></p>	<p>Il messaggio appare quando il timer dell'intervallo di manutenzione impostato è scaduto.</p>	 <ul style="list-style-type: none"> <li>▶ Premere il pulsante di conferma.</li> <li>▶ L'allarme si spegne.</li> </ul> <p><b>Nota</b> L'intervallo di manutenzione può essere impostato (vedere 5.3.8 Avviso dell'intervallo di manutenzione).</p>
 <p><b>Avviso per la registrazione</b></p>	<p>Il messaggio appare quando la memoria di registrazione della temperatura (999 ore) è piena.</p>	 <ul style="list-style-type: none"> <li>▶ Premere il pulsante di conferma.</li> <li>▶ L'allarme si spegne.</li> <li>▶ I dati più vecchi vengono sovrascritti.</li> </ul> <p><b>Nota</b> La registrazione della temperatura può essere azzerata (vedere 5.3.5 Registrazione della temperatura).</p>

## 6 Dotazione

### 6.1 Serratura di sicurezza

La serratura della porta dell'apparecchiatura è dotata di un meccanismo di sicurezza.

#### 6.1.1 Chiusura a chiave dell'apparecchiatura

**Chiudere a chiave il vano congelatore.**

- ▶ Inserire la chiave.
- ▶ Ruotare la chiave di 45° in senso orario.
- ▷ Il vano congelatore è chiuso a chiave.

**Chiudere a chiave il vano congelatore e frigorifero.**

- ▶ Inserire la chiave.
- ▶ Ruotare la chiave di 90° in senso orario.
- ▷ Il vano congelatore e frigorifero è chiuso a chiave.

#### 6.1.2 Apertura con la chiave dell'apparecchiatura

**Aprire il vano frigorifero con la chiave.**

- ▶ Inserire la chiave.
- ▶ Ruotare la chiave di 45° in senso antiorario.
- ▷ Il vano frigorifero è aperto.

**Aprire il vano congelatore e frigorifero con la chiave.**

- ▶ Inserire la chiave.
- ▶ Ruotare la chiave di 90° in senso antiorario.
- ▷ Il vano congelatore e frigorifero è aperto.

### 6.2 Sensore

L'apparecchiatura può essere dotata dei seguenti sensori per il monitoraggio della temperatura:

- Sensore del termostato di sicurezza
- Sensore C

#### 6.2.1 Sensore del termostato di sicurezza

Il sensore del termostato di sicurezza monitora l'abbassamento della temperatura e protegge quindi da temperature troppo basse (Freeze Protect). Quando la temperatura scende al di sotto della soglia, l'apparecchiatura regola automaticamente la temperatura. Appare il messaggio di errore FRZ. PROT (Freeze Protect) (vedere 5.4 Messaggi).

**Nota**

Non coprire il sensore del termostato di sicurezza.

# Manutenzione

## 6.2.2 Sensore C (sensore di controllo)

Il sensore C è installato in modo permanente e regola la temperatura interna dell'apparecchiatura. Se necessario, il sensore C può essere calibrato. (vedere 5.3.20 Calibrazione del sensore)

## 6.3 Interfacce

Sul retro dell'apparecchiatura sono disponibili varie opzioni di collegamento.

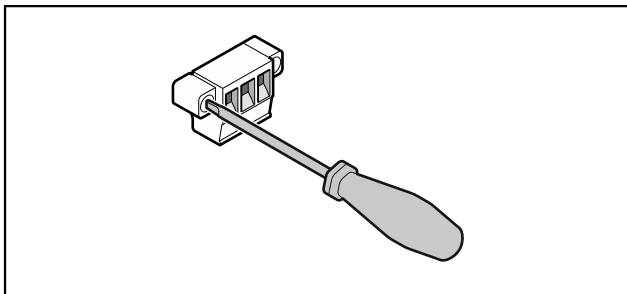


Fig. 151

### Nota

I connettori sono fissati con viti. Per poter rimuovere i connettori, allentare le viti a destra e a sinistra.

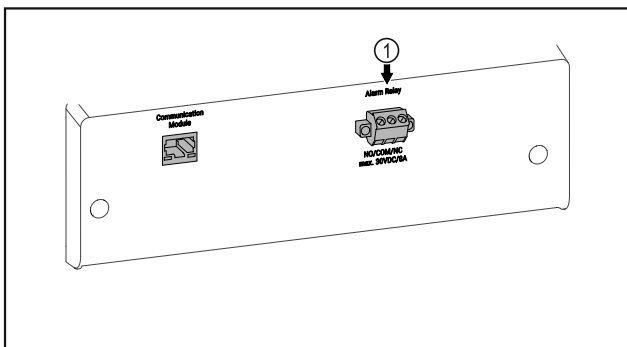


Fig. 152

- (1) Uscita allarme a potenziale zero

### 6.3.1 Uscita allarme a potenziale zero



#### AVVERTENZA

Pericolo di lesioni a causa di scossa elettrica!

- Il collegamento dell'apparecchiatura a un dispositivo di allarme esterno deve essere effettuato solo da personale specializzato e qualificato!

Questi tre contatti possono essere utilizzati per collegare un dispositivo di allarme visivo o acustico. Il collegamento è progettato per un massimo di **30 V (DC) - 8 A** da una sorgente in bassissima tensione di sicurezza SELV (**corrente minima 150 mA**).

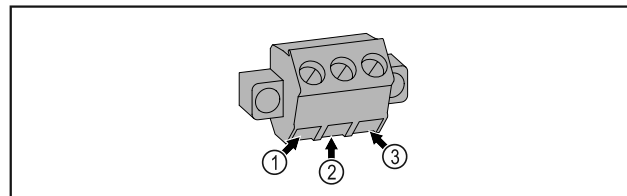


Fig. 153

- (1) NO (normally open)  
Attacco per spia di controllo attiva in modalità di funzionamento normale o ad apparecchiatura spenta.
- (2) COM (common)  
Sorgente di tensione esterna
- (3) NC (normally closed)  
Attacco per spia di allarme o dispositivo di allarme acustico che si attivano in caso di allarme o di mancanza di tensione.

## 7 Manutenzione

### 7.1 Piano di manutenzione

Gli interventi di manutenzione devono essere eseguiti regolarmente per garantire il buon funzionamento dell'apparecchiatura.



#### ATTENZIONE

Rischio di lesioni e danni a causa di interventi di manutenzione non professionali!  
Lesioni personali e danni materiali.

- Gli interventi di manutenzione devono essere eseguiti esclusivamente da personale specializzato qualificato.



#### AVVERTENZA

Pericolo di cortocircuito a causa di componenti sotto tensione!

Scossa elettrica o danno all'elettronica.

- **Spegnere l'apparecchiatura.**
- Staccare la spina di rete o disinserire il fusibile.

### Nota

È possibile attivare una funzione di avviso per la manutenzione. (vedere 5.3.8 Avviso dell'intervallo di manutenzione)

### Nota

Si raccomanda di creare un registro di manutenzione in cui siano documentati tutti gli interventi effettuati (riparazioni, ispezioni).

### Nota

Liebherr consiglia di eseguire una manutenzione annuale. Per un'offerta individuale si prega di contattare il servizio di assistenza clienti (vedere 8.3 Servizio di assistenza clienti).

Componente	Attività	Intervallo di manutenzione
Parti in lamiera	Verificare la presenza di danni e corrosione. Sostituzione delle parti danneggiate: (vedere 8.3 Servizio di assistenza clienti)	Annuale
Porta, cerniere	Verificare allineamento (vedere 3.14 Allineamento della porta), movimento regolare e tenuta.	Annuale
Serratura, maniglia della porta *	Verificare il movimento regolare e la tenuta.	Annuale



Componente	Attività	Intervallo di manutenzione
Guarnizione della porta	Verificare la presenza di danni, usura e tenuta. Una guarnizione di ricambio per la porta è disponibile presso il servizio clienti (vedere 8.3 Servizio di assistenza clienti).	Annuale
Sensore	Calibrare il sensore. (vedere 5.3.20 Calibrazione del sensore)	Annuale
Passaggio del sensore	Controllare che il sigillante sia intatto.	Annuale
Superfici	Pulire (vedere 7.3 Pulizia dell'apparecchio)	Raccomandazione: una volta al mese o all'occorrenza oppure in base alle specifiche del luogo di installazione
Superfici	Disinfettare	Raccomandazione: una volta al mese o all'occorrenza oppure in base alle specifiche del luogo di installazione
Luogo di installazione, apparecchiatura	Decontaminazione L'apparecchiatura è adatta alla decontaminazione degli ambienti con perossido di idrogeno H <sub>2</sub> O <sub>2</sub> . I valori delle seguenti specifiche applicative non devono essere superati: Concentrazione massima 250 ppm. Umidità massima 85%. Temperatura ambiente massima ammessa in base alla classe climatica. (vedere 1.4 Campo di applicazione dell'apparecchiatura)	Raccomandazione: all'occorrenza o in base alle specifiche del luogo di installazione, massimo 2 volte all'anno
Fessure per l'aria della ventola	Pulire (vedere 7.3.3 Pulire il coperchio della ventola)	Annuale
Inoltri degli allarmi		
Cavo di rete	Verificare l'assenza di danni.	Annuale oppure in caso di riposizionamento
Angolo di inclinazione	Verificare il corretto funzionamento e la tenuta.	Annuale oppure in caso di riposizionamento
Piedini regolabili/rotelle	Verificare funzionalità, presenza di danni e tenuta. Sostituire le parti danneggiate. (vedere 8.3 Servizio di assistenza clienti)	Annuale
Vaschetta di raccolta della condensa	Controllare il livello della vaschetta di raccolta della condensa e svuotarla se necessario.	Ispezione visiva a intervalli regolari

## 7.2 Sbrinamento dell'apparecchiatura



### AVVERTENZA

Sbrinamento non appropriato dell'apparecchio!  
Lesioni e danni.

- ▶ Non utilizzare dispositivi meccanici o altri strumenti per accelerare il processo di sbrinamento, a parte quelli consigliati dal produttore.
- ▶ Non utilizzare apparecchi elettrici di riscaldamento o per pulizia a vapore, fiamme libere o spray sbrinatori.
- ▶ Non rimuovere il ghiaccio con oggetti appuntiti.

Lo sbrinamento avviene automaticamente. L'acqua di condensa gocciola nella vaschetta dell'acqua di condensa e deve essere svuotata a intervalli regolari.

### Nota

Per evitare di dover svuotare la vaschetta di raccolta della condensa così spesso, è possibile collocare un recipiente di raccolta sotto le aperture di scarico della vaschetta stessa.

La vaschetta dell'acqua di condensa può essere inserita solo nella costola di supporto più bassa.

Per mantenere la funzionalità dell'apparecchiatura, si consiglia di sbrinarla in presenza di un elevato accumulo di ghiaccio. La formazione di ghiaccio all'interno è determinata dal luogo d'installazione (ad es. umidità elevata), dalle impostazioni dell'apparecchiatura e dal comportamento errato dell'utente.

Sbrinamento manuale:

- ▶ Spegnerne l'apparecchiatura. (vedere 5.3.2 Accensione e spegnimento dell'apparecchiatura)
- ▶ Staccare la spina di alimentazione.
- ▶ Trasferire i prodotti refrigerati.
- ▶ Lasciare aperta la porta dell'apparecchiatura durante la procedura di sbrinamento.
- ▶ Estrarre la vaschetta dell'acqua di condensa verso la parte anteriore, svuotarla e pulire l'apparecchiatura.

## 7.3 Pulizia dell'apparecchio

### 7.3.1 Operazioni preliminari



#### AVVERTENZA

Pericolo di cortocircuito a causa di componenti sotto tensione!

Scossa elettrica o danno all'elettronica.

- ▶ **Spegnere l'apparecchiatura.**
- ▶ Staccare la spina di rete o disinserire il fusibile.



#### AVVERTENZA

Pericolo di incendio

- ▶ Non danneggiare circuito refrigerante.

- ▶ Svuotare l'apparecchiatura.
- ▶ Staccare la spina di alimentazione.

### 7.3.2 Pulizia del corpo

#### ATTENZIONE

Pulizia inappropriata!

Danni all'apparecchio.

- ▶ Utilizzare esclusivamente panni morbidi e detersivi multiuso con pH neutro.
- ▶ Non utilizzare spugne abrasive o graffianti o pagliette in acciaio.
- ▶ Non usare detersivi corrosivi, abrasivi, contenenti sabbia, cloruro o acidi.



#### AVVERTENZA

Pericolo di danni e di lesioni a causa del vapore caldo!

Il vapore caldo può provocare ustioni e danneggiare le superfici.

- ▶ Non utilizzare pulitrici a vapore!

#### ATTENZIONE

Pericolo di danneggiamento in seguito a cortocircuito!

- ▶ Quando si pulisce l'apparecchiatura, assicurarsi che l'acqua utilizzata per la pulizia non penetri nei componenti elettrici.

- ▶ Pulire l'alloggiamento con un panno morbido e pulito. In presenza di sporco ostinato utilizzare acqua tiepida con detersivo neutro. Le superfici in vetro possono essere pulite anche con un detersivo per vetri.
- ▶ Pulire annualmente la spirale del condensatore. La mancata pulizia della spirale del condensatore comporta una significativa riduzione dell'efficienza dell'apparecchiatura.

### 7.3.3 Pulire il coperchio della ventola

#### ATTENZIONE

Pericolo di danneggiamento in seguito a cortocircuito!

- ▶ Quando si pulisce l'apparecchiatura, assicurarsi che l'acqua utilizzata per la pulizia non penetri nei componenti elettrici.

#### ATTENZIONE

Pulizia inappropriata!

Danni all'apparecchio.

- ▶ Utilizzare esclusivamente panni morbidi e detersivi multiuso con pH neutro.
- ▶ Non utilizzare spugne abrasive o graffianti o pagliette in acciaio.
- ▶ Non usare detersivi corrosivi, abrasivi, contenenti sabbia, cloruro o acidi.

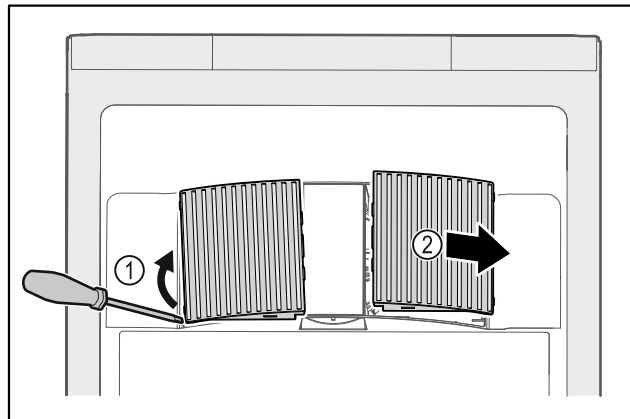


Fig. 154

- ▶ Estrarre con cautela i coperchi delle ventole dai lati Fig. 154 (1) e rimuoverli in avanti Fig. 154 (2).
- ▶ Sciacquare le fessure di aerazione dei coperchi delle ventole sotto l'acqua corrente. In presenza di sporco ostinato utilizzare acqua tiepida con detersivo neutro.
- ▶ Lasciare asciugare completamente all'aria i coperchi delle ventole.
- ▶ Riposizionare i coperchi delle ventole nell'apparecchiatura.

### 7.3.4 Pulizia del vano interno



#### AVVERTENZA

Pericolo di cortocircuito a causa di componenti sotto tensione!

Scossa elettrica o danno all'elettronica.

- ▶ **Spegnere l'apparecchiatura.**
- ▶ Staccare la spina di rete o disinserire il fusibile.



#### AVVERTENZA

Pericolo di danni e di lesioni a causa del vapore caldo!

Il vapore caldo può provocare ustioni e danneggiare le superfici.

- ▶ Non utilizzare pulitrici a vapore!

#### ATTENZIONE

Pulizia inappropriata!

Danni all'apparecchio.

- ▶ Utilizzare esclusivamente panni morbidi e detersivi multiuso con pH neutro.
- ▶ Non utilizzare spugne abrasive o graffianti o pagliette in acciaio.
- ▶ Non usare detersivi corrosivi, abrasivi, contenenti sabbia, cloruro o acidi.

#### Nota

- ▶ Scarico della condensa (vedere 1.2 Panoramica dell'apparecchiatura e degli elementi in dotazione) : Rimuovere i depositi con uno strumento sottile (ad es. un bastoncino di cotone).

## Nota

Non danneggiare o rimuovere la targhetta identificativa all'interno dell'apparecchiatura. La targhetta identificativa è importante per il servizio di assistenza clienti. (vedere 8.3 Servizio di assistenza clienti)

- ▶ Aprire la porta.
- ▶ Svuotare l'apparecchiatura.
- ▶ Pulire l'interno e le parti dell'attrezzatura con acqua tiepida e un po' di detersivo. Non utilizzare detersivi contenenti sabbia o acidi oppure solventi chimici.

## 7.3.5 Dopo la pulizia

- ▶ Asciugare l'apparecchiatura e le parti in dotazione strofinandole.
- ▶ Allacciare l'apparecchiatura all'alimentazione elettrica ed accenderla.  
Quando la temperatura è sufficientemente fredda:
- ▶ Inserire i prodotti refrigerati.
- ▶ Ripetere regolarmente la pulizia.
- ▶ Pulire una volta all'anno la macchina frigorifera con lo scambiatore di calore (griglia metallica sul retro dell'apparecchiatura) e rimuovere la polvere.

# 8 Assistenza Clienti

## 8.1 Dati tecnici

Intervallo di temperatura	
Frigorifero	da +3 °C a +16 °C
Congelatore	Da -9 °C a -30 °C

Carico massimo per ripiano <sup>A)</sup>		
Larghezza dell'apparecchiatura	600 mm	750 mm
Griglie di supporto	45 kg	60 kg
Ripiano in vetro	40 kg	40 kg
Griglia di legno	45 kg	60 kg

A) Un carico pesante può causare una leggera flessione dei ripiani.

Capacità massima utilizzabile
Vedere la capacità utile sulla targhetta identificativa. (vedere 1.2 Panoramica dell'apparecchiatura e degli elementi in dotazione)

Condizioni di installazione	
Grado di sporcizia (ambiente dell'apparecchiatura)	PD2
Temperatura ambiente	da +10 °C a +35 °C
Umidità ambientale relativa massima	75%, senza condensa
Posizione operativa ad altitudine massima (m s.l.m.)	2000 m 1500 m (porta in vetro)

Valori elettrici	
Tensione nominale	220-240 V ~
Frequenza	50/60 Hz
Potenza allacciata	2,0 A
Fluttuazioni di rete massime	+/-10%
Categoria di sovratensione	II

## 8.2 Guasto tecnico

L'apparecchiatura è progettata e realizzata in modo da garantirne il funzionamento sicuro e lunga durata utile. Se, tuttavia, durante il funzionamento dovesse verificarsi un guasto, verificare se il guasto è riconducibile ad un errore di comando. In tal caso Le saranno addebitati i costi risultanti anche durante il periodo di garanzia.

I guasti indicati di seguito possono essere eliminati autonomamente.

### 8.2.1 Funzionamento dell'apparecchiatura

Errore	Causa	Eliminazione
<b>L'apparecchiatura non funziona.</b>	→ L'apparecchiatura non è accesa.	▶ Accendere l'apparecchiatura.
	→ La spina di alimentazione non si infila correttamente nella presa.	▶ Controllare la spina di alimentazione.
	→ Il fusibile della presa non è a posto.	▶ Controllare il fusibile.
	→ Interruzione di corrente	▶ Tenere chiusa l'apparecchiatura. ▶ Se necessario, trasferire i prodotti refrigerati/congelati in un frigorifero/congelatore decentrato, se l'interruzione di corrente dura più a lungo.
	→ La spina dell'apparecchiatura non è inserita correttamente nell'apparecchiatura.	▶ Controllare la spina dell'apparecchiatura.
<b>La temperatura non è sufficientemente fredda.</b>	→ La porta dell'apparecchiatura non è chiusa correttamente.	▶ Chiudere la porta dell'apparecchiatura.
	→ La ventilazione non è sufficiente.	▶ Scoprire e pulire la griglia di ventilazione.
	→ La temperatura ambiente è troppo elevata.	▶ Assicurarci che le condizioni ambientali siano corrette: (vedere 1.4 Campo di applicazione dell'apparecchiatura)
	→ L'apparecchiatura è stata aperta troppo spesso o troppo a lungo.	▶ Attendere che la temperatura richiesta si regoli nuovamente da sola. Se non si regola da sola, rivolgersi al

# Messa fuori servizio

Errore	Causa	Eliminazione
		servizio di assistenza clienti (vedere 8.3 Servizio di assistenza clienti) .
	→ La temperatura è impostata in modo errato.	▶ Regolare la temperatura su valori più freddi e controllare dopo 24 ore.
	→ L'apparecchiatura è troppo vicina a una sorgente di calore (piano cottura, termosifone ecc.).	▶ Modificare l'ubicazione dell'apparecchiatura o della sorgente di calore.

## 8.3 Servizio di assistenza clienti

Prima di tutto, controllare se è possibile eliminare autonomamente l'errore . Se non è possibile, rivolgersi al servizio di assistenza clienti.

L'indirizzo è disponibile nella brochure allegata "Liebherr-Service" o all'indirizzo [home.liebherr.com/service](http://home.liebherr.com/service).



### AVVERTENZA

Riparazione non professionale!  
Lesioni.

- ▶ Riparazioni e interventi sull'apparecchio e sul cavo di collegamento alla rete, non espressamente indicati nel (vedere 7 Manutenzione) , devono essere eseguiti solo dall'assistenza tecnica.
- ▶ Un cavo di collegamento alla rete danneggiato può essere sostituito solo dal produttore o dal suo servizio di assistenza clienti o da una persona qualificata in modo analogo.
- ▶ Nel caso di apparecchiature con una spina per apparecchi a freddo, la sostituzione può essere eseguita dal cliente.

### 8.3.1 Contattare il servizio di assistenza clienti

Assicurarsi di disporre delle seguenti informazioni sull'apparecchiatura:

- Denominazione dell'apparecchiatura (Model e Index)
- N. di assistenza (Service)
- N. di serie (S-Nr.)
- ▶ Richiamare le informazioni sull'apparecchiatura tramite il display (vedere 5.3.16 Info) .
- o-
- ▶ Ricavare le informazioni sull'apparecchiatura dalla targhetta identificativa. (vedere 8.4 Targhetta di identificazione)
- ▶ Annotare le informazioni relative all'apparecchiatura.
- ▶ Informare il servizio di assistenza clienti: comunicare l'errore e le informazioni relative all'apparecchiatura.
- ▷ Questi dati consentono di offrire un'assistenza rapida e mirata.
- ▶ Seguire le istruzioni del servizio di assistenza clienti.

## 8.4 Targhetta di identificazione

La targhetta di identificazione si trova all'interno dell'apparecchio. Vedi panoramica dell'apparecchio.

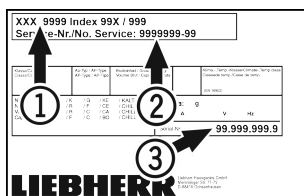


Fig. 155

- (1) Denominazione apparecchio  
(2) N. di servizio  
(3) N. di serie

## 9 Messa fuori servizio

- ▶ Svuotare l'apparecchio.
- ▶ Spegnerlo l'apparecchio .
- ▶ Estrarre il connettore di rete.
- ▶ All'occorrenza estrarre il connettore dell'apparecchio: estrarre e muovere contemporaneamente da sinistra a destra.
- ▶ Pulire l'apparecchio. (vedere 7.3 Pulizia dell'apparecchio)
- ▶ Lasciare aperta la porta per evitare la formazione di cattivi odori.

### Nota

Danni all'apparecchio e malfunzionamenti!

- ▶ Dopo la messa fuori servizio, stoccare l'apparecchio solo a una temperatura ambiente consentita compresa tra -10 °C e +50 °C.

## 10 Smaltimento

### 10.1 Apparecchiatura predisposta per lo smaltimento



Li-Ion

Liebherr utilizza batterie in alcune apparecchiature. Nell'UE, per motivi ambientali, la legislazione obbliga l'utente finale a rimuovere queste batterie prima di smaltire le vecchie apparecchiature. Se la vostra apparecchiatura contiene batterie, sarà applicata un'indicazione a riguardo.

Lampade Nel caso in cui sia possibile rimuovere le lampade in modo indipendente e senza romperle, smontarle prima di smaltirle.

- ▶ Apparecchiatura messa fuori servizio.
- ▶ Apparecchiatura con batterie: rimuovere le batterie. Per la descrizione vedi capitolo **Manutenzione**.
- ▶ Se possibile: smontare le lampade senza romperle.

### 10.2 Smaltimento ecologico dell'apparecchiatura



L'apparecchiatura contiene ancora materiali utili e deve essere smaltita separatamente dai rifiuti urbani indifferenziati.



Smaltire le batterie separatamente dalla vecchia apparecchiatura. Per farlo, è possibile restituire le batterie gratuitamente ai rivenditori e ai centri di riciclaggio e alle discariche comunali per materiali riciclabili.

Lampade

Smaltire le lampade rimosse attraverso i rispettivi sistemi di raccolta.

Per la Germania:

È possibile smaltire l'apparecchiatura gratuitamente tramite i contenitori di raccolta della classe 1 presso i centri di riciclaggio e le discariche comunali per materiali riciclabili. In caso di acquisto di un nuovo frigorifero/congelatore e di uno spazio commerciale > 400 m<sup>2</sup> anche la vecchia apparecchiatura viene ritirata gratuitamente tramite la rete commerciale.



### AVVERTENZA

Fuoriuscita di refrigerante e olio!  
Incendio. Il refrigerante contenuto nell'apparecchiatura è ecologico, ma infiammabile. Anche l'olio contenuto nell'apparecchiatura è infiammabile. Il refrigerante e l'olio che fuoriescono possono incendiarsi se presenti in concentrazioni considerevolmente alte e se entrano in contatto con una fonte di calore esterna.

- ▶ Non danneggiare i tubi del circuito del refrigerante e del compressore.
- ▶ Trasportare l'apparecchiatura senza danneggiarla.
- ▶ Smaltire le batterie, le lampade e l'apparecchiatura secondo le specifiche di cui sopra.

## 11 Informazioni aggiuntive

Per ulteriori informazioni sulle condizioni di garanzia, consultare l'opuscolo di assistenza allegato o il sito Internet <https://home.liebherr.com>.



In caso di guasto all'apparecchiatura informare: \_\_\_\_\_

Identificativo del modello/

Numero di inventario: \_\_\_\_\_

## Guida rapida per l'uso quotidiano

### Informazioni sull'uso di questa Guida rapida:

- Questa guida rapida non sostituisce le istruzioni per l'uso complete e non costituisce un'alternativa a un corso di formazione sull'apparecchiatura.
- Questa guida rapida ha lo scopo di assistere l'utente nell'uso quotidiano e nella gestione dell'apparecchiatura.
- Leggere le istruzioni per l'uso complete e le avvertenze di sicurezza in esse contenute.

La presente guida rapida è valida per: SCFfg 40..



È possibile aprire le istruzioni per l'uso complete tramite il codice QR:



### Uso conforme

Questo frigo-congelatore da laboratorio, con vano interno privo di fonti di accensione, è adatto alla conservazione professionale di prodotti altamente infiammabili in contenitori chiusi a temperature comprese tra 3 °C e 16 °C nel vano frigorifero e tra -9 °C e -30 °C nel vano congelatore.

### Uso non conforme previsto

Non utilizzare l'apparecchiatura per le seguenti applicazioni:

- Conservazione e refrigerazione di:
  - Sostanze chimicamente instabili
  - Sangue, plasma o altri fluidi corporei per l'infusione, la somministrazione o l'introduzione nel corpo umano
- Impiego in zone a rischio di esplosione
- Impiego all'aperto o in aree umide e in presenza di spruzzi d'acqua

### Da tenere presente quando si conserva:

- Spostare i ripiani in base all'altezza richiesta.
- Rispettare il carico massimo.
- Una volta raggiunta la temperatura di conservazione, caricare l'apparecchiatura (mantenendo la catena del freddo).
- Mantenere libere le fessure di ventilazione della ventola di ricircolo nel vano interno.
- I prodotti refrigerati non devono toccare l'evaporatore sulla parete posteriore.
- Conservare i liquidi in contenitori chiusi.
- Conservare i prodotti refrigerati a una certa distanza, in modo che l'aria possa circolare bene.

## Indicazione di stato

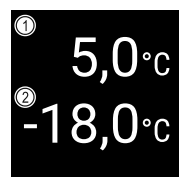


Fig. 156 Indicazione di stato

(1) Temperatura effettiva del vano frigorifero

(2) Temperatura effettiva del vano congelatore

## Navigazione con pulsanti

Schermata e pulsante	Descrizione
	<b>Freccia di navigazione in avanti</b> Passa al menu (sottomenu) successivo. Dopo l'ultimo menu appare nuovamente il menu iniziale.
	<b>Freccia di navigazione all'indietro</b> Premere brevemente: passa al menu (sottomenu) precedente. Premere a lungo (3 secondi): ritorna all'indicazione di stato.
	<b>Conferma</b> Attiva/disattiva la funzione. Apri il sottomenu. Conferma la selezione. Appare nuovamente il menu.
	<b>Indietro</b> Salta indietro di un livello nel menu.

## Visualizzazione della registrazione della temperatura

La registrazione della temperatura indica la durata della registrazione e le temperature minime e massime rilevate durante questo intervallo.

- Premere ripetutamente la freccia di navigazione finché non appaiono le funzioni corrispondenti.

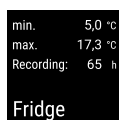


Fig. 157



Fig. 158

## Azzeramento della registrazione della temperatura

- Premere ripetutamente la freccia di navigazione finché non appaiono le funzioni corrispondenti.

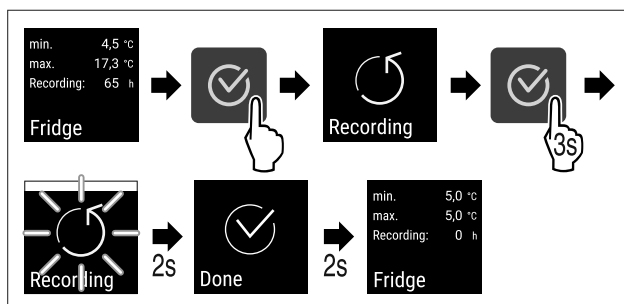


Fig. 159

## Guida rapida per l'uso quotidiano

- ▶ Eseguire i passaggi indicati in figura.
- ▶ Premere ripetutamente la freccia di navigazione finché non appare la funzione corrispondente.

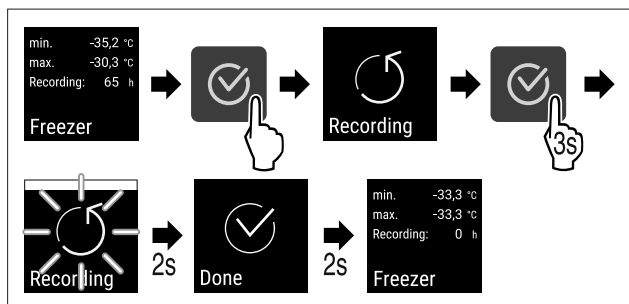


Fig. 160

- ▶ Eseguire i passaggi indicati in figura.

### Apertura con la chiave dell'apparecchiatura

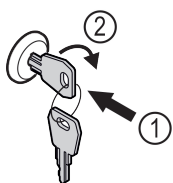


Fig. 161

- ▶ Inserire la chiave. Fig. 161 (1)
- ▶ Ruotare la chiave di 90° in senso orario. Fig. 161 (2)
- ▷ L'apparecchiatura è aperta.

### Chiusura a chiave dell'apparecchiatura

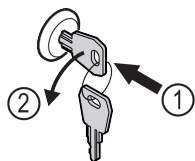


Fig. 162

- ▶ Inserire la chiave. Fig. 162 (1)
- ▶ Ruotare la chiave di 90° in senso antiorario. Fig. 162 (2)
- ▷ L'apparecchiatura è chiusa a chiave.

### Pulizia dell'apparecchiatura

- ▶ Svuotare l'apparecchiatura.
- ▶ Estrarre il connettore di rete.
- ▶ Seguire le indicazioni secondo le istruzioni per l'uso.
- ▶ Dopo la pulizia, asciugare completamente l'apparecchiatura e l'attrezzatura.
- ▶ Allacciare l'apparecchiatura all'alimentazione elettrica.
- ▶ Accendere l'apparecchiatura.
- ▶ Una volta raggiunta la temperatura di conservazione, caricare l'apparecchiatura.



### Cosa fare in caso di guasto?

In caso di guasto, sul display dell'apparecchiatura appare un messaggio. I messaggi hanno significati diversi:

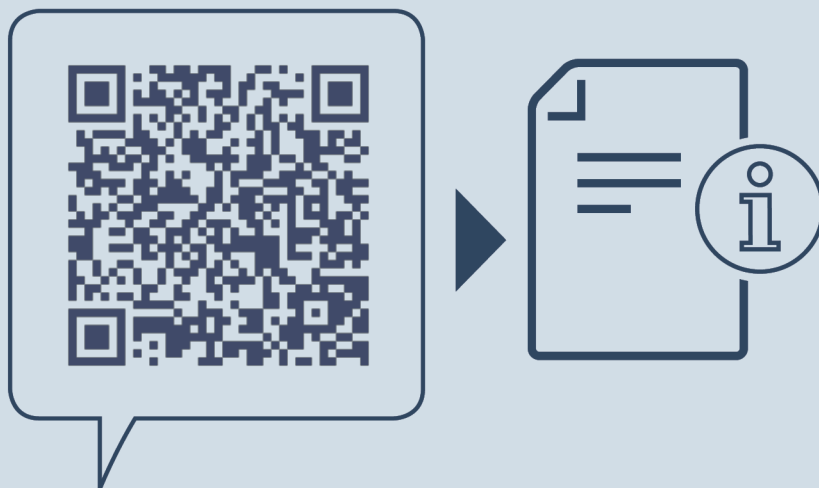
Colore simbolo del display	Significato	Rimedio
<b>BIANCO con barra nera</b>	<b>Avviso</b> Avvisa di operazioni generiche. Eseguire le operazioni per eliminare messaggio.	Consultare le istruzioni per l'uso e adottare le misure necessarie per risolvere il problema.
<b>BIANCO</b>	<b>Avvertenza</b> Appare in caso di guasti. I guasti non gravi possono essere eliminati di persona.	Consultare le istruzioni per l'uso e adottare le misure necessarie per risolvere il problema.

Se non si riesce a risolvere il guasto da soli, rivolgersi al personale responsabile o al centro di assistenza clienti più vicino.

Staccare la pagina







[home.liebherr.com/fridge-manuals](https://home.liebherr.com/fridge-manuals)

**IT** ISTRUZIONI PER L'USO ORIGINALI

Data di emissione: 20230908

**Indice n. articolo: 7082948-00**

Liebherr Hausgeräte Lienz GmbH  
Dr.-Hans-Liebherr-Strasse 1  
A-9900 Lienz  
Österreich

