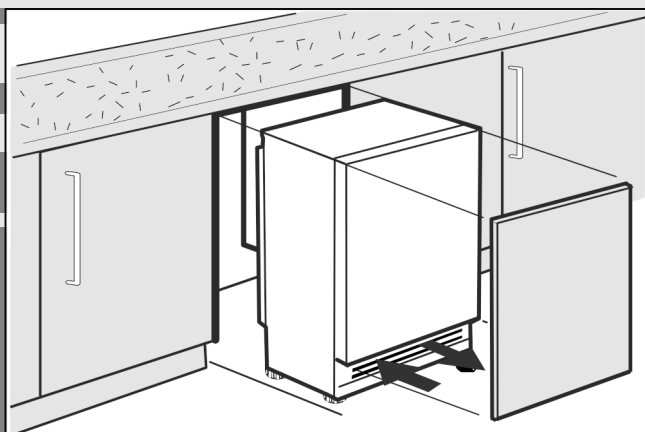


Istruzioni di montaggio

Frigoriferi e congelatori da sottopiano, sportello fisso

IT



20240115 **7086644 - 01**

S/UIK/P 15../ S/UIG/N 15../ S/UIB 15

LIEBHERR

Indice

1	Avvertenze generali di sicurezza.....	2
2	Trasporto dell'apparecchio.....	2
3	Installazione dell'apparecchio.....	2
4	Dimensioni dell'apparecchio.....	3
5	Dimensione della nicchia.....	3
6	Porta del mobile.....	4
7	Cambio della battuta della porta.....	4
8	Installazione dell'apparecchio nella nicchia.....	7
9	Montaggio.....	7
9.1	Montaggio dell'apparecchio.....	8
9.2	Montaggio della porta del mobile.....	9
10	Smaltimento dell'imballaggio.....	11
11	Collegamento elettrico.....	11

Il costruttore è impegnato costantemente nello sviluppo di tutti i tipi e modelli. Certi della vostra comprensione, ci riserviamo il diritto di apportare modifiche nella forma, nella dotazione e nella tecnica.

Per poter conoscere tutti i vantaggi del vostro nuovo apparecchio, vi preghiamo di leggere attentamente le avvertenze contenute nelle presenti istruzioni per l'uso.

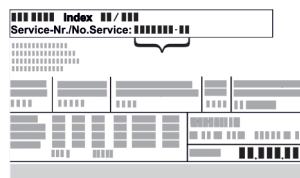
Le istruzioni per l'uso sono valide per più modelli, sono possibili differenze. I paragrafi che si riferiscono solamente a determinati apparecchi, sono contraddistinti con un asterisco (*).

Le istruzioni operative sono contrassegnate da un ►, i risultati delle operazioni da un ▷.

1 Avvertenze generali di sicurezza

- Conservare accuratamente le presenti istruzioni di montaggio per poterle consultare in qualsiasi momento.
- Se si cede l'apparecchiatura, consegnare anche le istruzioni di montaggio al nuovo proprietario.
- Per utilizzare l'apparecchiatura in modo corretto e sicuro, leggere attentamente le presenti istruzioni di montaggio prima dell'impiego. Osservare sempre le istruzioni, le avvertenze di sicurezza e le indicazioni di avvertimento presenti. Sono importanti per poter installare e utilizzare l'apparecchiatura in modo sicuro e corretto.
- Per prima cosa leggere e osservare le indicazioni generali di sicurezza riportate al capitolo "Indicazioni generali di sicurezza" delle **Istruzioni per l'uso** allegate a queste istruzioni di montaggio. Se le **Istruzioni per l'uso** non sono più disponibili, è possibile scaricare le **Istruzioni per l'uso** in Internet inserendo il codice di assistenza alla pagina home.liebherr.com/fridge-manuals. Il codice di assistenza

è riportato sulla targhetta identificativa:



- **Durante l'installazione dell'apparecchiatura, osservare le indicazioni di avvertimento e le altre indicazioni specifiche riportate negli altri capitoli:**

	PERICOLO	Segnala una situazione di pericolo immediato che in caso di mancato rispetto comporta come conseguenza la morte o gravi lesioni personali.
	AVVERTENZA	Segnala una situazione di pericolo che in caso di mancato rispetto potrebbe comportare come conseguenza la morte o gravi lesioni personali.
	ATTENZIONE	Segnala una situazione di pericolo che in caso di mancato rispetto potrebbe comportare come conseguenza lesioni personali di lieve o media gravità.
	ATTENZIONE	Segnala una situazione di pericolo che in caso di mancato rispetto potrebbe comportare come conseguenza danni materiali.
	Nota	Segnala indicazioni e consigli utili.

2 Trasporto dell'apparecchio

- Trasportare l'apparecchio imballato.
- Trasportare l'apparecchio in posizione verticale.
- Non installare l'apparecchio in posizione stand-alone.

3 Installazione dell'apparecchio



AVVERTENZA

Pericolo di incendio dovuto a un'installazione non corretta! Se il cavo di alimentazione o la spina toccano il lato posteriore dell'apparecchiatura, le vibrazioni dell'apparecchiatura possono danneggiare il cavo di alimentazione o la spina, causando un cortocircuito.

- Durante l'installazione dell'apparecchiatura, accertarsi che non vi siano cavi di alimentazione incastrati sotto l'apparecchiatura.
- Installare l'apparecchio in modo da evitare il contatto con il connettore o con il cavo di rete.
- Non collegare nessuna apparecchiatura alle prese sul lato posteriore dell'apparecchiatura.
- Le prese multiple o gli attacchi multipli e altri dispositivi elettronici (come ad es. i trasformatori alogeni) **non** devono essere posizionati e utilizzati sul lato posteriore delle apparecchiature.



AVVERTENZA

Pericolo di incendio a causa dell'umidità!

Se gli elementi sotto corrente o il cavo di allacciamento alla rete si bagnano, si può verificare un cortocircuito.

- ▶ L'apparecchio è progettato per l'utilizzo in ambienti chiusi. Non utilizzare l'apparecchio all'aperto o in ambienti umidi e caratterizzati da spruzzi d'acqua.
- ▶ Mettere in funzione l'apparecchio solo in mobili stabili.



AVVERTENZA

Fuoriuscita di refrigerante e olio!

Incendio. Il refrigerante contenuto nell'apparecchiatura è ecologico, ma infiammabile. Anche l'olio contenuto nell'apparecchiatura è infiammabile. Il refrigerante e l'olio che fuoriescono possono incendiarsi se presenti in concentrazioni considerevolmente alte e se entrano in contatto con una fonte di calore esterna.

- ▶ Non danneggiare i tubi del circuito del refrigerante e del compressore.



AVVERTENZA

Pericolo di incendio e di danneggiamento!

- ▶ Non appoggiare apparecchi, ad. es. microonde, tostapane, ecc. sull'apparecchio!

ATTENZIONE

Pericolo di danneggiamento dovuto all'acqua di condensa!*

Se il **nome del vostro apparecchio inizia con S...** oppure il vostro apparecchio è **un apparecchio Side-by-Side (SBS):**

- ▶ l'apparecchio può essere installato accanto ad un altro frigorifero/congelatore.

Se il **nome del vostro apparecchio non inizia con S...**

- ▶ non installare l'apparecchio accanto ad un altro frigorifero/congelatore.

ATTENZIONE

Aperture di ventilazione coperte!

Danni. L'apparecchiatura può surriscaldarsi e provocare una riduzione della durata di vita di diverse parti limitandone il funzionamento.

- ▶ Assicurare sempre una buona ventilazione.
- ▶ Tenere sempre libere le aperture o le griglie di ventilazione nell'alloggiamento dell'apparecchiatura e nei mobili della cucina (apparecchiatura da incasso).
- ▶ Tenere sempre libere le fessure per l'aria del ventilatore.

- In caso di danni all'apparecchio, rivolgersi immediatamente al fornitore - prima della sua installazione.
- Il pavimento del luogo d'installazione deve essere piano e livellato
- Non installare l'apparecchio in luogo esposto alle radiazioni solari dirette, accanto a una cucina, calorifero e simili fonti di calore.
- Non installare l'apparecchio da soli, meglio se assieme a due o più persone.
- Maggiore è la quantità di refrigerante nell'apparecchiatura, tanto più grande deve essere l'ambiente in cui si installa l'apparecchiatura. In locali troppo piccoli in caso di perdite può formarsi una miscela infiammabile di aria e gas. A ogni 8 g di refrigerante devono corrispondere almeno 1 m³ del locale di installazione. I dati relativi al refrigerante contenuto sono riportati sulla targhetta identificativa nel vano interno dell'apparecchiatura.
- Se l'apparecchio è installato in ambiente umido, sul lato esterno dell'apparecchio può formarsi della condensa. Assicurare sempre un buon afflusso e deflusso dell'aria nel luogo d'installazione.

Dopo l'installazione:

- ▶ rimuovere pellicole protettive, nastri adesivi ed elementi di protezione durante il trasporto ecc..

Nota

- ▶ Pulizia dell'apparecchio (**vedere le istruzioni per l'uso, capitolo "Pulizia dell'apparecchio"**).

4 Dimensioni dell'apparecchio

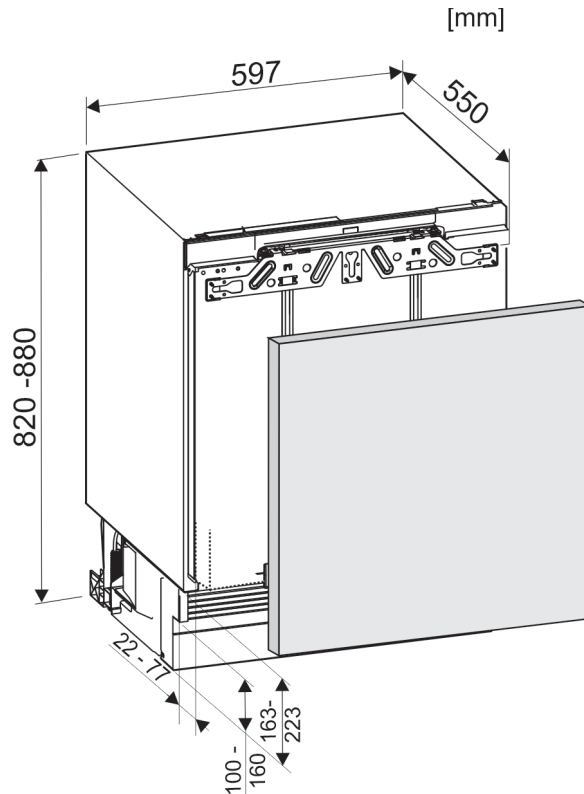


Fig. 1

5 Dimensione della nicchia

L'apparecchio è un modello sottopiano e viene montato sotto il piano di lavoro. Il mobile da cucina interessato deve essere realizzato esattamente secondo le dimensioni prescritte e deve consentire una ventilazione sufficiente per garantire un corretto funzionamento dell'apparecchio.

Porta del mobile

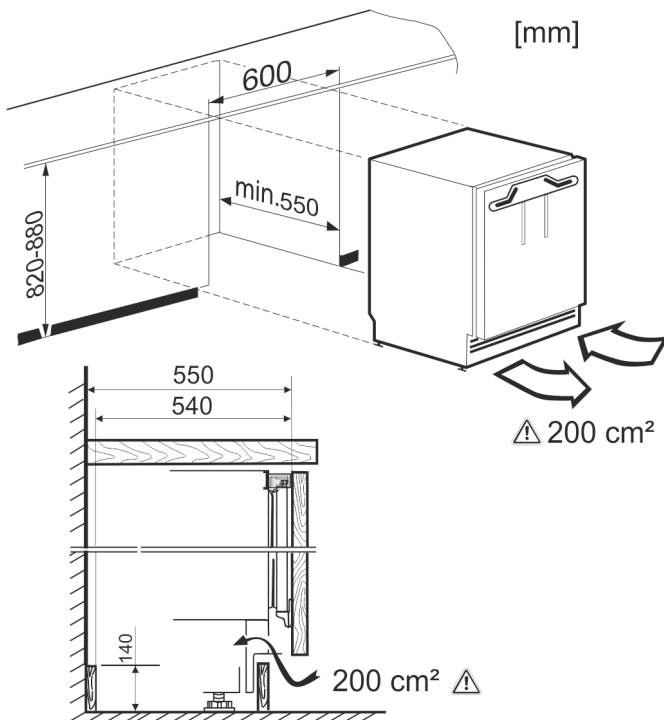


Fig. 2

Il consumo di energia dichiarato è stato determinato con una profondità dei mobili da cucina di 560 mm. Con una profondità dei mobili da cucina di 550 mm l'apparecchio è perfettamente funzionante però ha un consumo di energia leggermente superiore.

- ▶ Verificare lo spessore delle pareti dei mobili adiacenti: Deve essere min. 16 mm.
- ▶ Con l'ausilio di una livella e di una squadra da tracciatore allineare il mobile da cucina e se necessario equilibrare con spessori.
- ▶ Accertarsi che il pavimento e i fianchi del mobile siano perpendicolari tra loro.

6 Porta del mobile

- Per il mobile della cucina è richiesta una porta.
- La porta deve avere uno spessore min. di 16 mm e max. di 19 mm.
- Fra la porta e la porta dell'armadio (se presente) che si trova sopra deve esserci una fessura con una larghezza di minimo 3 mm.
- La larghezza della porta del mobile dipende dallo stile della cucina e dalle dimensioni della fessura fra i pannelli della porta dell'armadio. In generale fra le porte del mobile dovrebbe essere lasciata una fessura verticale di 3 mm.
- Se sono presenti altri armadi, il bordo superiore della porta del mobile dovrebbe trovarsi all'altezza delle porte dei mobili adiacenti.
- La porta del mobile deve essere liscia e montata senza tensione.

ATTENZIONE

Pericolo di danni a causa della porta del mobile troppo pesante!

Se la porta del mobile è troppo pesante, non si possono escludere danni alle cerniere e le conseguenti compromissioni del funzionamento.

- ▶ Prima del montaggio della porta del mobile assicurarsi di non superare il peso ammesso della porta del mobile.

Tipo di apparecchio	Peso massimo della porta del mobile
S/UIK/UIKP/UIG/UIGN/UIB/	10 kg

7 Cambio della battuta della porta

ATTENZIONE

Pericolo di danneggiamento dovuto alle porte che sbattono!

*

Se viene installato un apparecchio con il nome **S...** accanto ad un altro apparecchio:

- ▶ installare gli apparecchi in modo che le porte si aprano verso l'esterno. All'occorrenza cambiare la battuta della porta.



AVVERTENZA

Pericolo di lesioni a causa della caduta della porta!

Se gli elementi di fissaggio non sono avvitati abbastanza fermamente, la porta può staccarsi. Questo può provocare lesioni gravi. È possibile che la porta non si chiuda, così che l'apparecchio non raffreddi correttamente.

- ▶ Avvitare saldamente le cerniere e il perno sferico dell'ammortizzatore di chiusura a 4 Nm.
- ▶ Avvitare saldamente il supporto dell'ammortizzatore di chiusura a 3 Nm.
- ▶ Controllare tutte le viti ed eventualmente serrare.

Nota

La battuta della porta può essere cambiata solo se è presente spazio sufficiente verso l'alto per estrarre la squadretta di fissaggio della cerniera e rimontarla sul lato opposto. Questo di norma non è possibile dopo l'installazione nella nicchia.

- ▶ Cambiare la battuta della porta prima di installare l'apparecchio nella nicchia.

	Nello svolgimento di questa operazione sussiste il rischio di ferirsi! Osservare le avvertenze di sicurezza!
	Le istruzioni per l'uso sono valide per più modelli. Eseguire questa operazione solo se riguarda il proprio apparecchio.
	Scegliere fra le alternative rappresentate.
	Allentare solo le viti, non svitarle.
	Controllare il collegamento con viti e serrare le viti se necessario.

Utensile necessario:

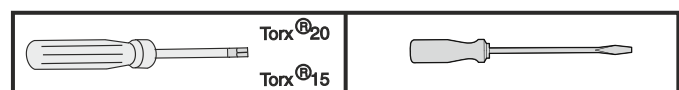


Fig. 3

Cambio della battuta della porta

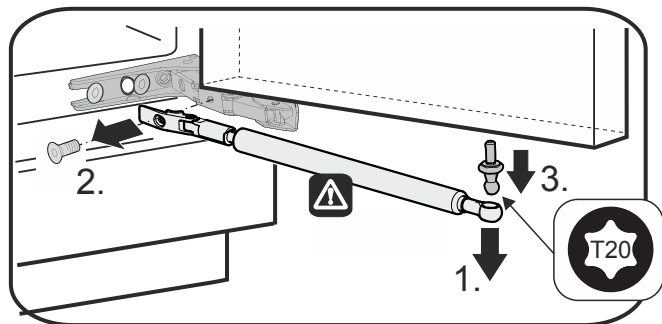


Fig. 4



ATTENZIONE

Pericolo di lesioni, se l'ammortizzatore di chiusura si chiude!

► smontare con cautela l'ammortizzatore di chiusura.

► Eliminazione dell'ammortizzatore di chiusura: Togliere l'ammortizzatore di chiusura dal perno sferico (1), svitare il supporto (2). Smontare il perno sferico con un cacciavite (3).

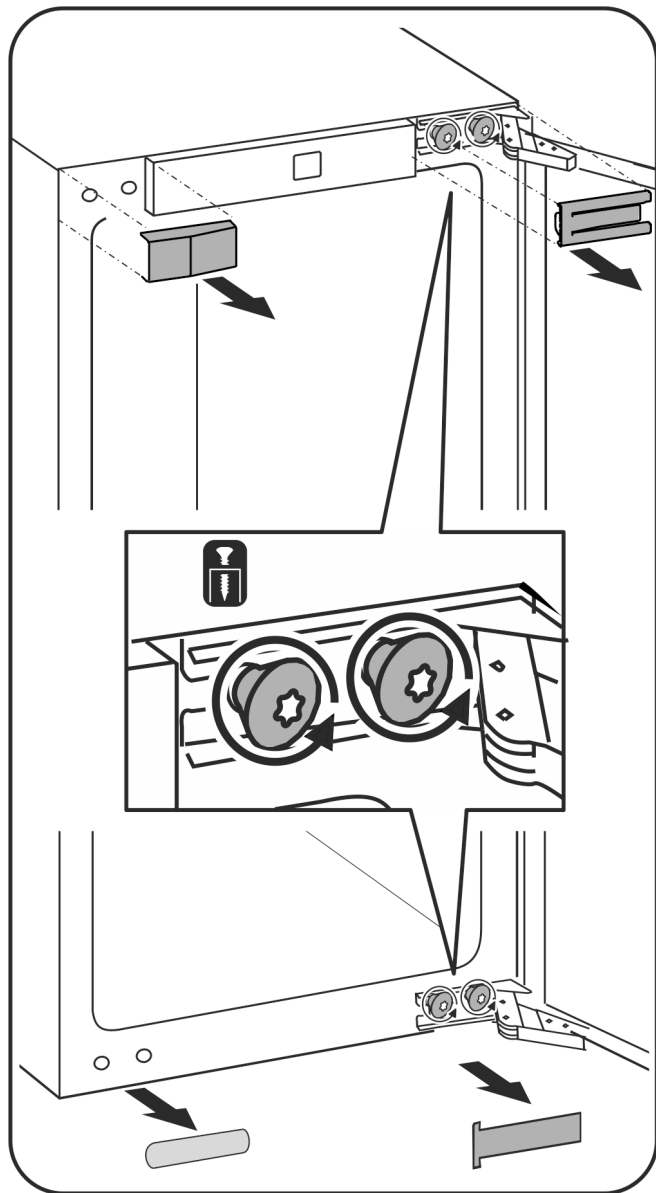


Fig. 5

► Togliere le coperture.

► Allentare le viti nelle cerniere, non svitare.

► Svitare le viti solo se la porta è stata tolta con le cerniere.

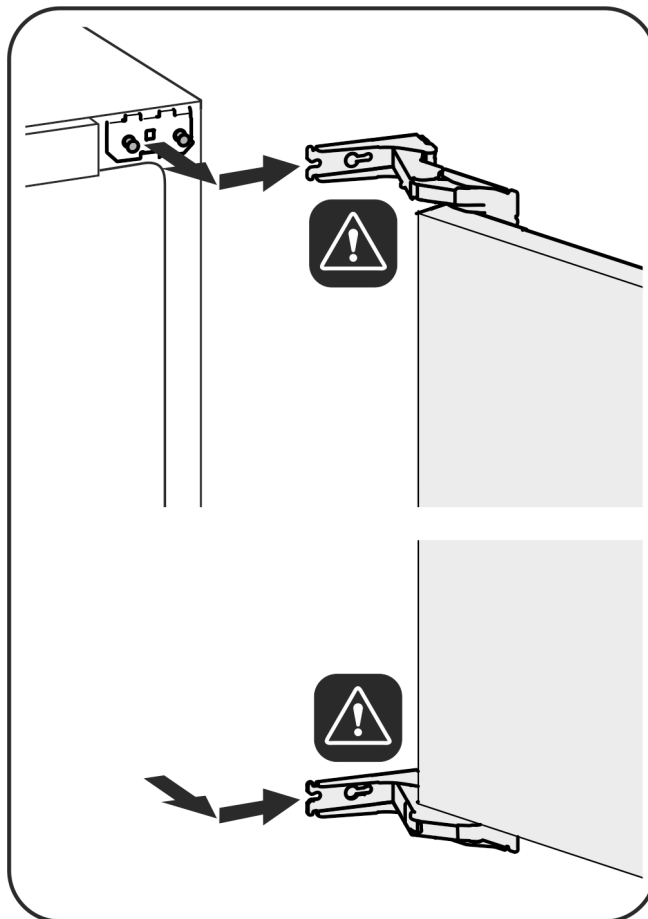


Fig. 6



ATTENZIONE

Pericolo di lesioni se le cerniere si chiudono!

► Lasciare aperte le cerniere.

► Togliere la porta: Spingere la porta in avanti e poi verso l'esterno, sganciare e riporre di lato.

Cambio della battuta della porta

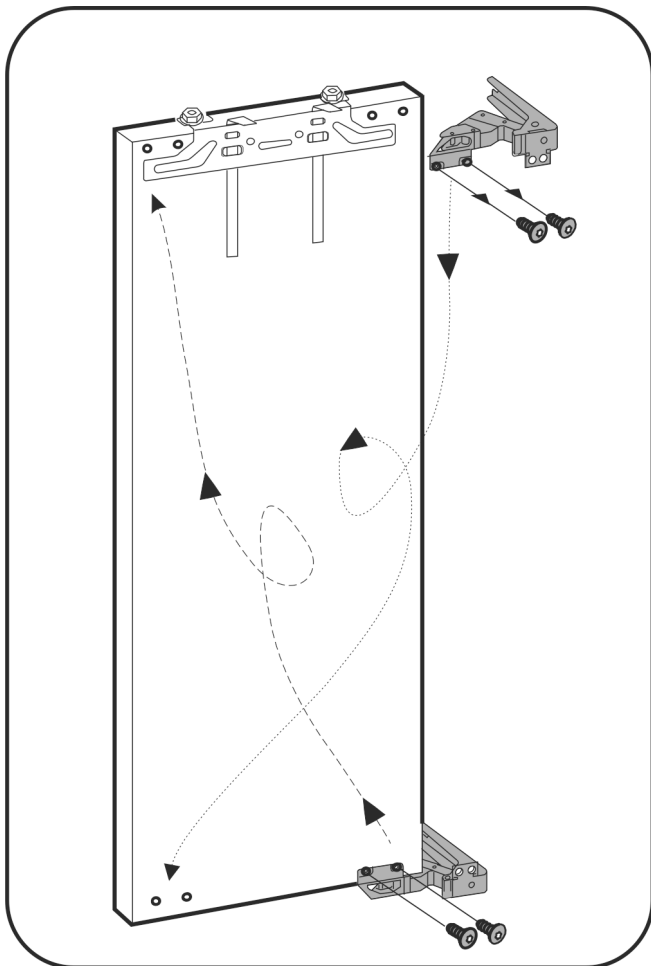


Fig. 7

- Spostare le cerniere.

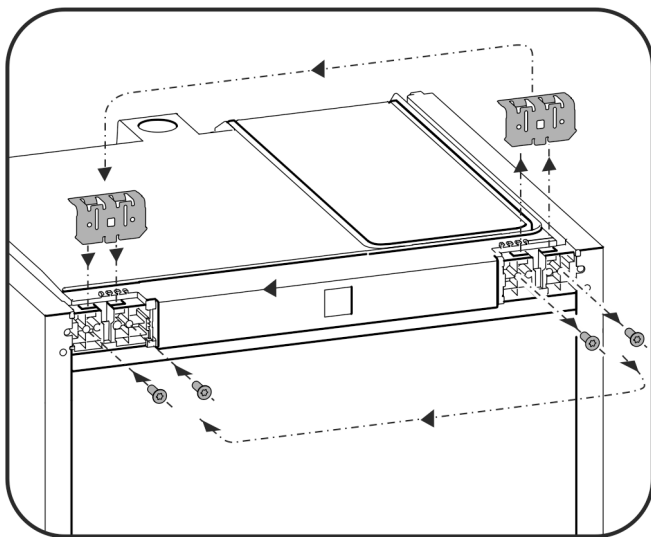


Fig. 8

- Spostare la squadretta di fissaggio sul lato opposto.

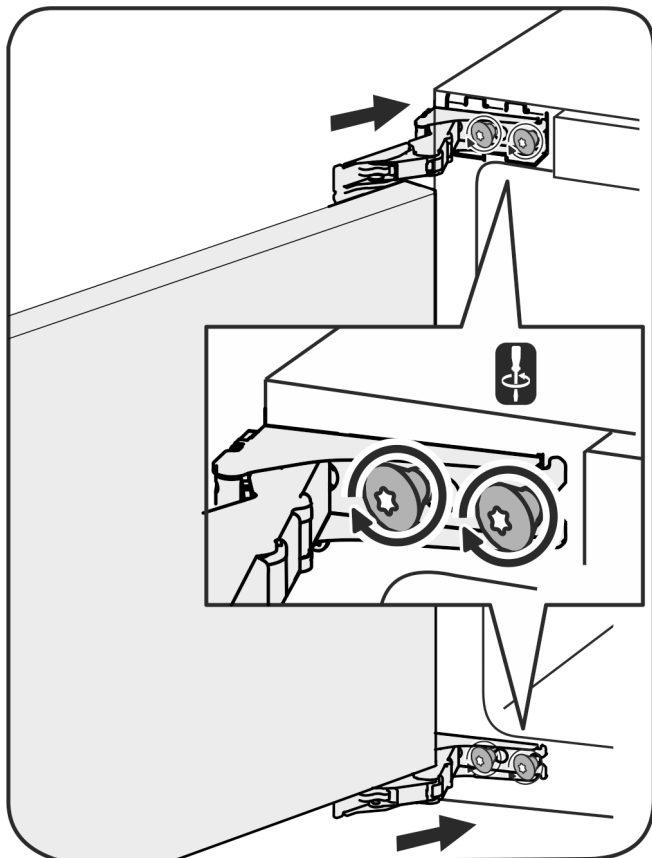


Fig. 9

- Rimontare la porta: agganciare la porta con cerniere e serrare le viti.

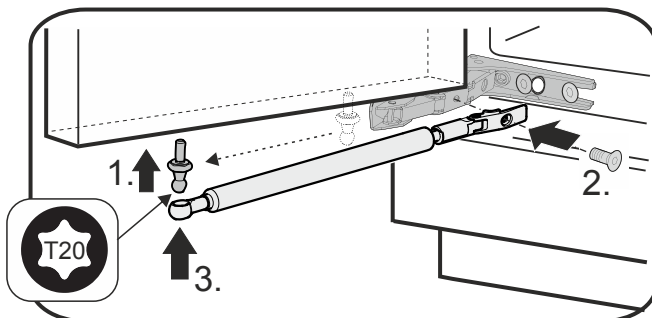


Fig. 10

- Montare nuovamente l'ammortizzatore di chiusura: avvitare il perno sferico (1), serrare il supporto (2) e agganciare l'ammortizzatore di chiusura nel perno sferico.

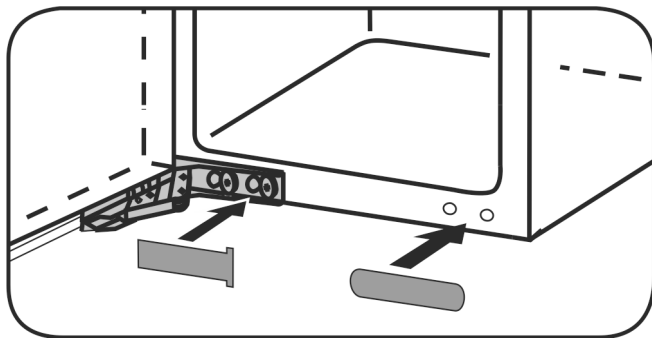


Fig. 11

- Controllare tutte le viti ed eventualmente serrare.
- Rimontare le coperture.

8 Installazione dell'apparecchio nella nicchia



AVVERTENZA

Pericolo di incendio per cortocircuito!

- ▶ Quando si spinge l'apparecchio nella nicchia, non schiacciare, incastrare o danneggiare il cavo di collegamento alla rete.
- ▶ Non mettere in funzione l'apparecchio con il cavo di allacciamento alla rete difettoso.

ATTENZIONE

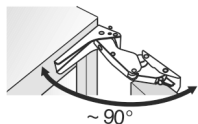
Pericolo di danni per le cerniere!

Se durante lo spostamento si afferra l'apparecchio per la porta, si possono danneggiare le cerniere.

- ▶ Durante le operazioni di spostamento e movimento afferrare sempre l'apparecchio per il corpo.

Per l'installazione nella nicchia presso il servizio di assistenza sono disponibili i seguenti accessori:

set per la limitazione dell'angolo di apertura della porta a 90°



Nello svolgimento di questa operazione sussiste il rischio di ferirsi! Osservare le avvertenze di sicurezza!

- ▶ Durante l'installazione osservare la spiegazione dei simboli.

9 Montaggio

Tutti gli elementi di fissaggio sono forniti in dotazione all'apparecchio.

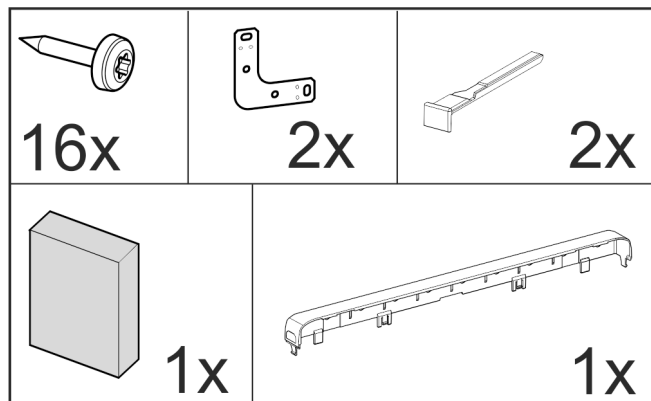


Fig. 12

Verificare che siano a portata di mano i seguenti attrezzi:

- Avvitatore a batteria Torx® 15, 25
- Chiave Allen 13
- Cacciavite Torx® 15
- Cacciavite per viti ad intaglio 6
- Chiave a brugola 8
- Metro a nastro
- Matita
- Corda
- Livella

Assicurarsi che le prese siano facilmente accessibili.

Requisiti per la ventilazione

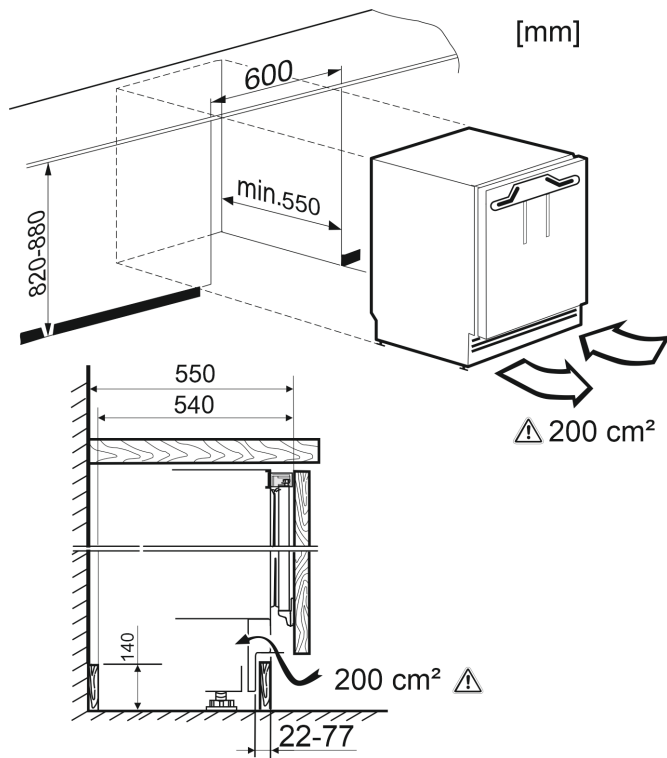


Fig. 13

La **sezione di ventilazione** deve essere di minimo 200 cm².

In caso di scarsa ventilazione aumenta il consumo d'energia dell'apparecchio.

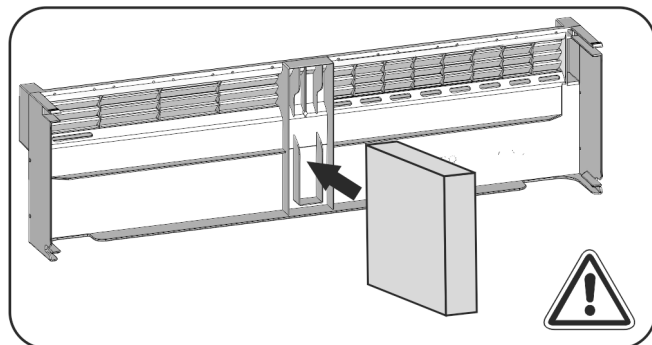


Fig. 14

Fissare l'**elemento in materiale espanso** al centro dello zoccolo dell'apparecchio.

L'elemento in espanso serve a separare il flusso d'aria in entrata e in uscita e consente una ventilazione sufficiente.

Fissaggio laterale

- Base sotto il piano di lavoro duro come granito.
- Con i piedini di regolazione completamente svitati, l'apparecchio è più basso del piano cucina.
- Presupposto: fianco laterale del mobile presente per l'avvitamento.

Fissaggio copertura

- Con i piedini di regolazione completamente svitati, l'apparecchio è leggermente incastrato sotto il piano di lavoro.
- Nessun piano in granito.

Montaggio

9.1 Montaggio dell'apparecchio

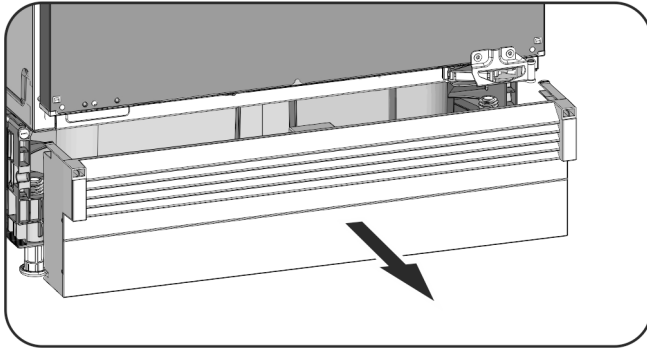


Fig. 15

- ▶ Se lo zoccolo dell'apparecchio è già montato, staccarlo tirando in avanti.
- ▶ Staccare il cavo di alimentazione dal lato posteriore dell'apparecchio. Rimuovere anche il reggicavo per evitare rumori dovuti alle vibrazioni!
- ▶ Aiutandosi con una corda, posare il cavo di alimentazione in modo da poter facilmente allacciare l'apparecchio dopo l'installazione.

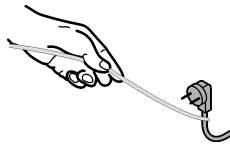


Fig. 16

ATTENZIONE

Pericolo di danni per il pavimento sensibile!

- ▶ Inserire sotto ciascuno dei piedini una striscia di cartone di ca. 100 mm x 600 mm. Ritagliare le strisce dall'imballaggio. In caso di nicchie con altezza inferiore a 826 mm usare strisce di un materiale rigido ma sottile.
- ▶ Togliere le strisce dopo aver inserito l'apparecchiatura.

Fissaggio copertura

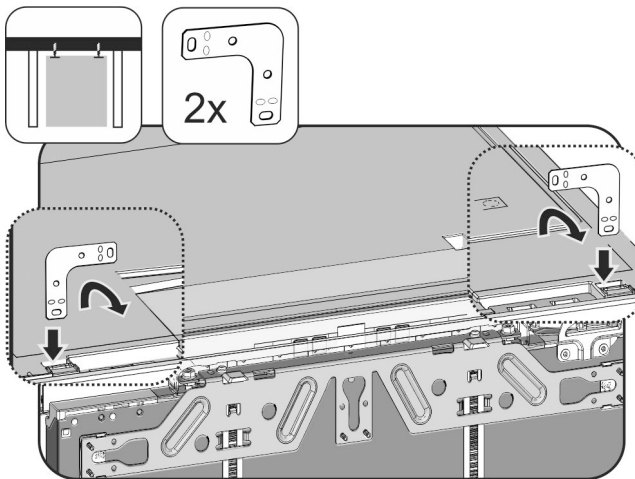


Fig. 17

- ▶ Inserire la squadra nell'apertura della copertura dell'apparecchio e piegare in avanti.
- ▶ Inserire l'apparecchio nella nicchia e allineare, vedere punto **Allineamento dell'apparecchio**.

Fissaggio laterale:

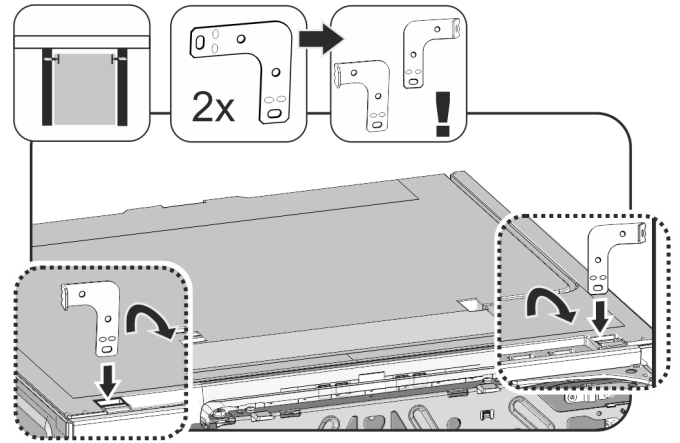


Fig. 18

- ▶ Prima del montaggio piegare entrambe le squadre ad un'estremità. Inserire il lato diritto nell'apertura della copertura dell'apparecchio e piegare in avanti.
- ▶ Inserire l'apparecchio nella nicchia e allineare, vedere punto **Allineamento dell'apparecchio**.

Allineamento dell'apparecchio

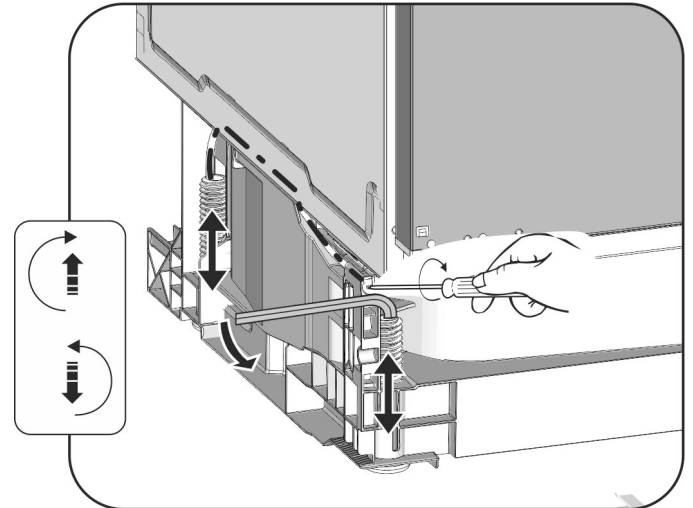


Fig. 19

- ▶ Svitare alternativamente i piedini di regolazione posteriori con un cacciavite e i piedini di regolazione anteriori con una chiave a brugola da 8 fin sotto il piano di lavoro.
- ▶ Livellare l'apparecchio con l'ausilio di una livella.
- ▷ La distanza fra il bordo anteriore del fianco del mobile e il corpo dell'apparecchio sui due lati è di 41,5 mm.
- ▷ Se manca il fianco laterale del mobile, orientarsi sul piano di lavoro.

In caso di mobili con elementi di battuta della porta (protuberanze, labbri di tenuta ecc.):

- ▶ Sottrarre la quota della parte applicata (profondità degli elementi di battuta della porta) dalla profondità di inserimento di 41,5 mm
- ▶ Svitare al massimo alternativamente i piedini di regolazione posteriori con un cacciavite e i piedini di regolazione anteriori con una chiave a brugola da 8 (nel caso di piedini di regolazione avvitati) o con un cacciavite (nel caso di piedini di regolazione svitati). La corsa di regolazione è di max 60 mm.
- ▷ L'apparecchio è allineato
- ▷ L'apparecchio è leggermente incastrato nella nicchia, fra il pavimento e il piano di lavoro.

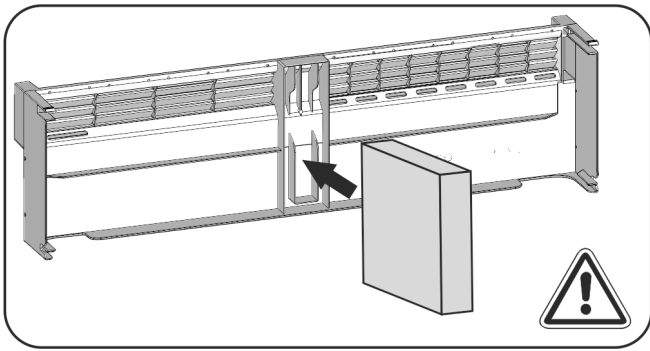


Fig. 20

- Inserire un elemento in materiale espanso nello zoccolo dell'apparecchio, importante per il circolo separato dei flussi d'aria!

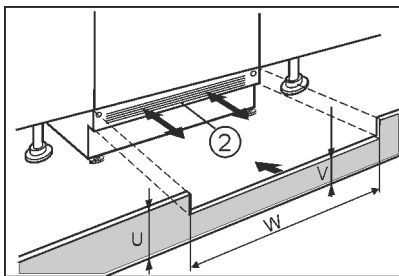


Fig. 21

- Appoggiare lo zoccolo dell'apparecchio (2) ma non fissare ancora.
- Posizionare la porta del mobile e lo zoccolo del mobile per eseguire una prova
- Se lo zoccolo è visibile (2), tirare in avanti lo zoccolo in modo che il bordo anteriore della griglia di ventilazione e lo zoccolo del mobile siano sullo stesso piano.
- o-
- Se lo zoccolo è nascosto (2), spingere lo zoccolo completamente indietro.
- Verificare che le fessure di ventilazione siano completamente libere: all'occorrenza tagliare a misura l'altezza dello zoccolo del mobile (U)!
- ▷ Adattare l'altezza della nervatura (V) lungo la larghezza della nicchia (W) sotto lo zoccolo dell'apparecchio (2).

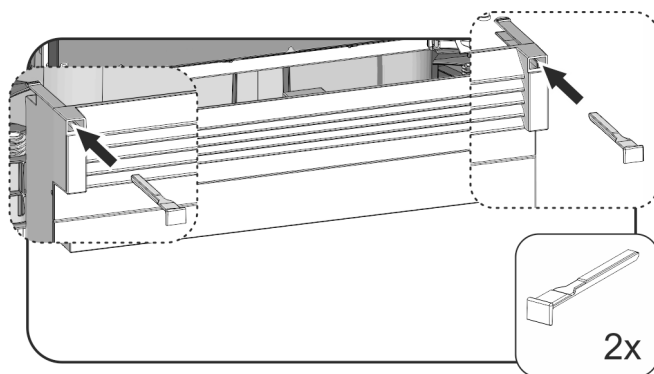


Fig. 22

- Applicare e fissare lo zoccolo dell'apparecchio: Inserire un blocco, fissando lo zoccolo dell'apparecchio.
- Fissare lo zoccolo del mobile.

Fissare a vite l'apparecchio nella nicchia:

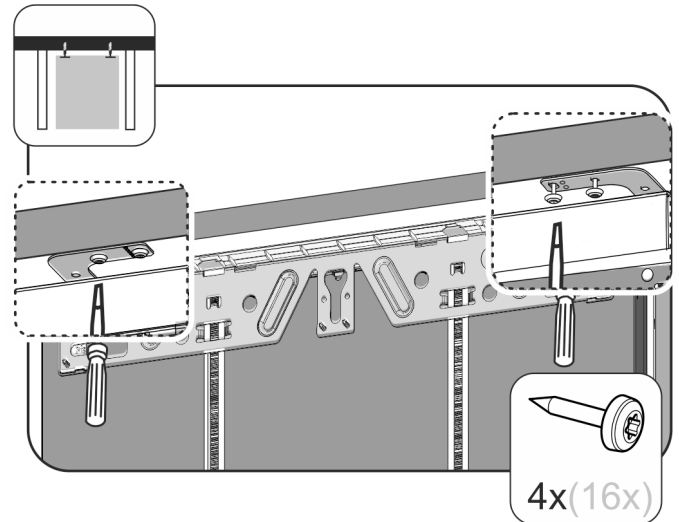


Fig. 23

- Per un fissaggio sotto il piano di lavoro, avvitare la squadretta di fissaggio rispettivamente con due viti sotto il piano di lavoro.

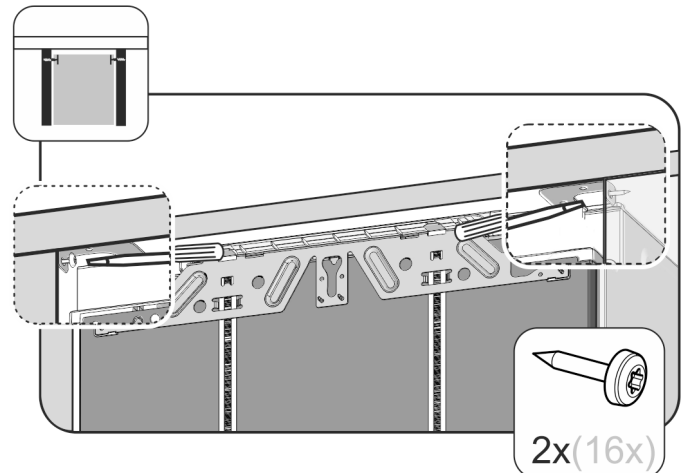


Fig. 24

- Per un fissaggio laterale, avvitare la squadretta di fissaggio con una vite a destra e a sinistra nella nicchia.

9.2 Montaggio della porta del mobile

- Montare la maniglia sulla porta del mobile

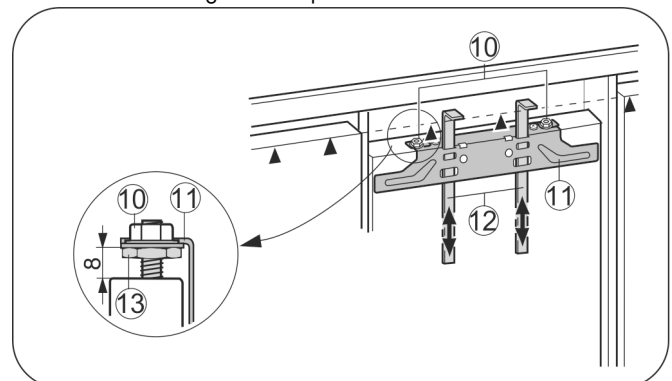


Fig. 25

- Controllare la misura impostata di 8 mm. (Distanza tra porta dell'apparecchio e bordo inferiore della traversa)
- Spingere gli attrezzi di montaggio Fig. 25 (12) verso l'alto, all'altezza dell'anta del mobile. Bordo inferiore di battuta ▲ dell'attrezzo di montaggio = Bordo superiore dell'anta da montare.

Montaggio

- ▶ Allentare la traversa di fissaggio Fig. 25 (11) svitando i controdadi Fig. 25 (10).

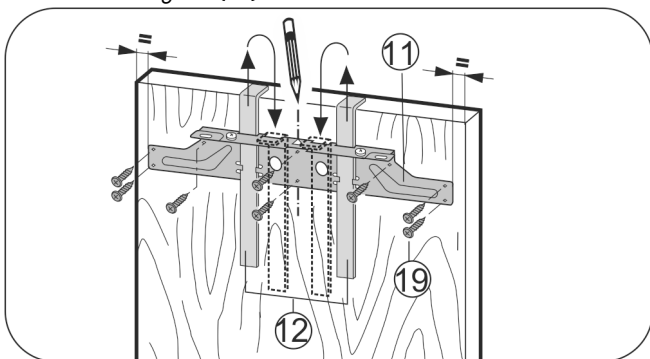


Fig. 26

- ▶ Sospendere la traversa di montaggio Fig. 26 (11) sul lato interno dell'anta del mobile servendosi degli attrezzi di montaggio Fig. 26 (12).
- ▶ Allineare la traversa di fissaggio Fig. 26 (11) centralmente sulla porta.
- ▷ Le distanze dai due bordi esterni a destra e sinistra devono essere uguali.
- In caso di ante in truciolare:**
- ▶ Fissare la traversa di fissaggio Fig. 26 (11) con almeno 6 viti Fig. 26 (19).
- In caso di ante ad inglesina:**
- ▶ Fissare la traversa di fissaggio Fig. 26 (11) con 4 viti Fig. 26 (19) sul bordo.
- ▶ Estrarre gli attrezzi di montaggio Fig. 26 (12) verso l'alto e inserirli capovolti nelle aperture adiacenti.

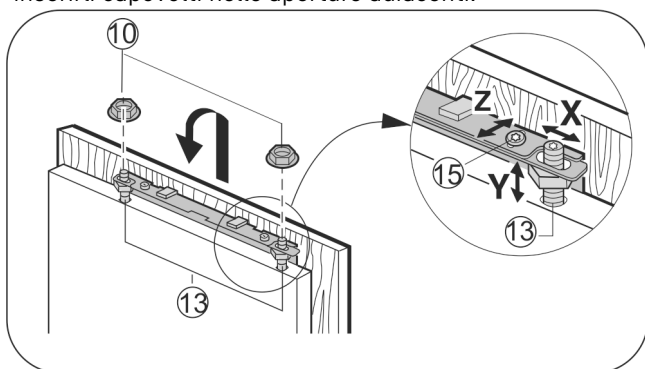


Fig. 27

- ▶ Appendere l'anta del mobile ai perni di regolazione Fig. 27 (13) e avvitare leggermente i controdadi Fig. 27 (10) sui perni di regolazione.
- ▶ Chiudere la porta.
- ▶ Controllare la distanza della porta dalle ante del mobile circostanti.
- ▶ Allineare lateralmente l'anta del mobile: Spostare l'anta in direzione X.
- ▶ Regolare l'altezza Y e l'inclinazione laterale dell'anta del mobile: Con un cacciavite regolare i Fig. 27 (13) perni di regolazione.
- ▷ L'anta del mobile deve essere a filo e allineata ai frontali adiacenti del mobile.
- ▶ Stringere i Fig. 27 (10) controdadi.

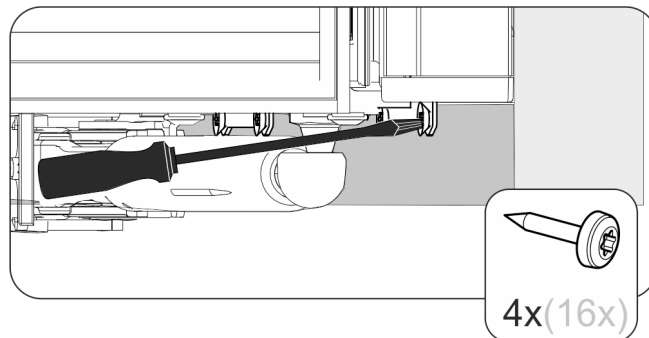


Fig. 28

- ▶ Avvitare l'anta del mobile alla porta dell'apparecchio:
- ▶ Praticare nell'anta del mobile i fori di fissaggio (eventualmente tracciare con un bulino).
- ▶ Avvitare la porta dell'apparecchio con le viti attraverso l'angolare di fissaggio sulla porta del mobile.

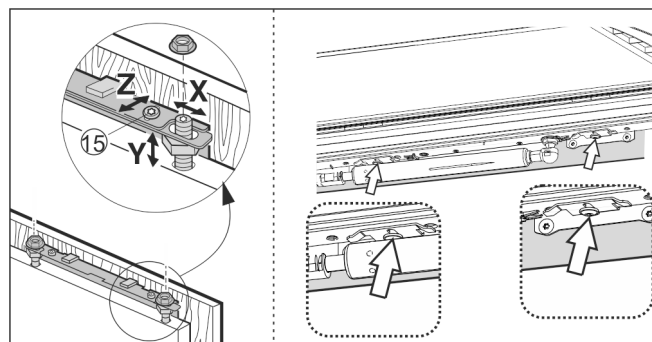


Fig. 29

- ▶ Allineare la porta del mobile in profondità Z: allentare le viti in alto e in basso nella porta, poi spostare la porta.
- ▶ Per facilitare l'accesso alle viti sotto la porta, aprire la porta ca. di 45°.
- ▶ Non portare i labbri di tenuta e le protuberanze a battuta - sono importanti per il funzionamento!
- ▶ Regolare tra anta e corpo del mobile una luce di 2 mm.

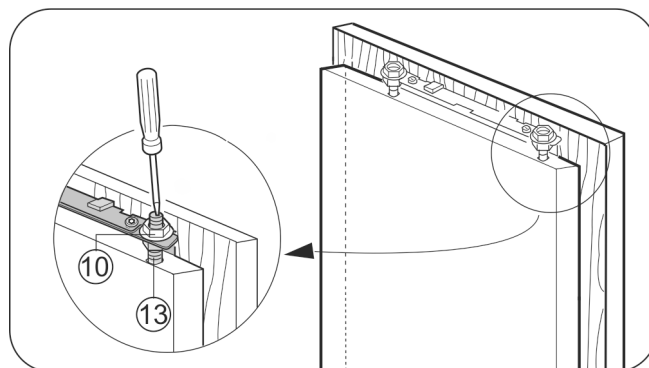
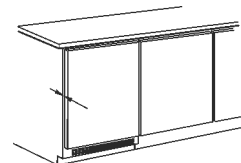


Fig. 30

- ▶ Controllare la sede dell'anta ed eventualmente registrare.
- ▶ Stringere tutte le viti.
- ▶ Serrare i controdadi Fig. 30 (10) con una chiave Allen 13, trattenendo il perno di regolazione Fig. 30 (13) con un cacciavite.

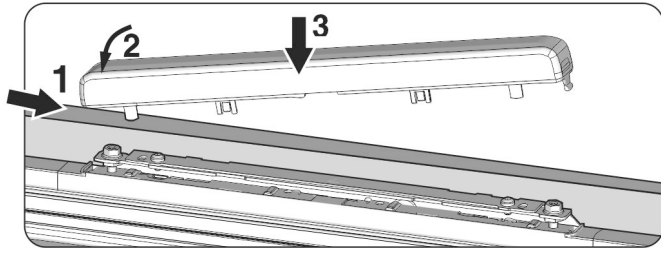


Fig. 31

- ▶ Applicare il coprifuga superiore e inserire a scatto.

Verificare i punti seguenti per assicurarsi che l'apparecchio sia installato correttamente. In caso contrario questo può provocare la formazione di ghiaccio, di acqua di condensa e difetti funzionali:

- ▷ La porta deve chiudersi correttamente
- ▷ L'anta del mobile non deve appoggiarsi al corpo del mobile

10 Smaltimento dell'imballaggio



AVVERTENZA

Pericolo di soffocamento a causa del materiale d'imballaggio e di film!

- ▶ Non lasciare giocare i bambini con il materiale d'imballaggio.

L'imballaggio è realizzato con materiali riutilizzabili:

- Cartone ondulato/cartone
 - Pezzi di schiuma di polistirolo
 - Film e buste di polietilene
 - Reggette in polipropilene
 - Telaio di legno inchiodato con disco in polietilene*
- ▶ Conferire il materiale di imballaggio presso un centro di raccolta autorizzato.

11 Collegamento elettrico

ATTENZIONE

Pericolo di danni dovuto a un collegamento non corretto!
Danni all'apparecchiatura.

- ▶ Non collegare l'apparecchiatura a inverter a isola come ad es. i sistemi di energia solare e i generatori a benzina.



AVVERTENZA

Pericolo di incendio dovuto a un collegamento non corretto!
Ustioni.

Danni all'apparecchiatura.

- ▶ Non utilizzare cavi prolunga.
- ▶ Non utilizzare attacchi multipli.

Tipo di corrente (corrente alternata) e tensione del luogo d'installazione devono corrispondere ai dati riportati sulla targhetta identificativa.

La presa deve essere collegata a terra come previsto dalla norma e protetta elettricamente. La corrente d'intervento del fusibile deve essere compresa fra 10 A e 16 A.

La presa deve essere facilmente accessibile in modo da poter staccare facilmente l'apparecchio dall'alimentazione elettrica in caso di emergenze. Non deve trovarsi nella zona posteriore dell'apparecchio.

- ▶ Controllare il collegamento elettrico.
- ▶ Inserire la spina nella presa di rete.





Liebherr-Hausgeräte Marica EOOD

4202 Radinovo

Bezirk Plovdiv

Bulgarien

home.liebherr.com