

ITV | 
ICE makers



KITCHEN ICE R290

KITCHEN ICE R290



Design e materiali: Porta in acciaio inox, maniglia in acciaio inox

Dimensioni nicchia (A/L/P in mm): 455 / 596 / 578

Efficienza e informazioni tecniche

Classe Climatica	da +5 °C a +43 °C
Corrente	2 A
Collegamento elettrico	250 W
Voltaggio	220 - 240 V
Frequenza	50 Hz
Pressione dell'acqua	1 / 6 bar
Peso netto	40 Kg
Allacciamento fisso alla rete idrica	attacco 3/4"
Produzione di ghiaccio nelle 24 h	12 kg
Produzione ghiaccio in 35 minuti	12 pezzi
Riserva di ghiaccio	8 kg
Tubi dell'acqua	1 tubo di carico, 2 tubi di scarico dell'acqua

ACCESSORI

INCLUSI



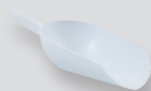
TUBO INGRESSO DELL'ACQUA



TUBO USCITA DELL'ACQUA



GIUNTURA DEL FILTRO DI INGRESSO DELL'ACQUA

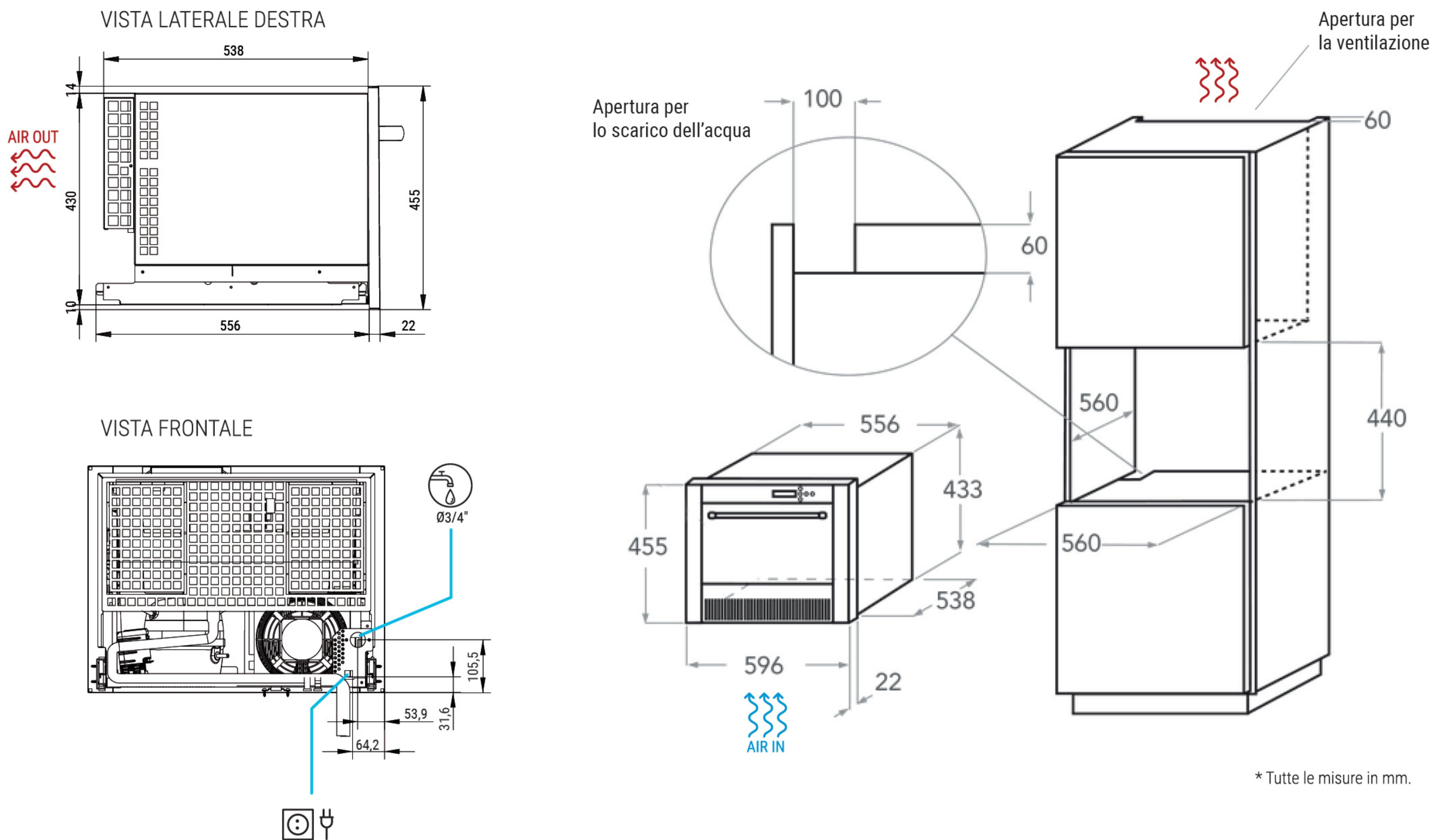


PALETTA PICCOLA

Suggerimento

PER OTTENERE UNA RISERVA DI GHIACCIO PRIVA DI IMPURITÀ, È CONSIGLIABILE INSTALLARE UN **DISPOSITIVO ADDOLCITORE**

INSTALLAZIONE



Al momento della realizzazione del mobile è fondamentale ricordare di lasciare un'apertura per l'uscita dell'aria. Può essere un foro nella parte posteriore (con uscita esterna) o uno spazio di ventilazione sopra l'apparecchiatura.

NOTA IMPORTANTE

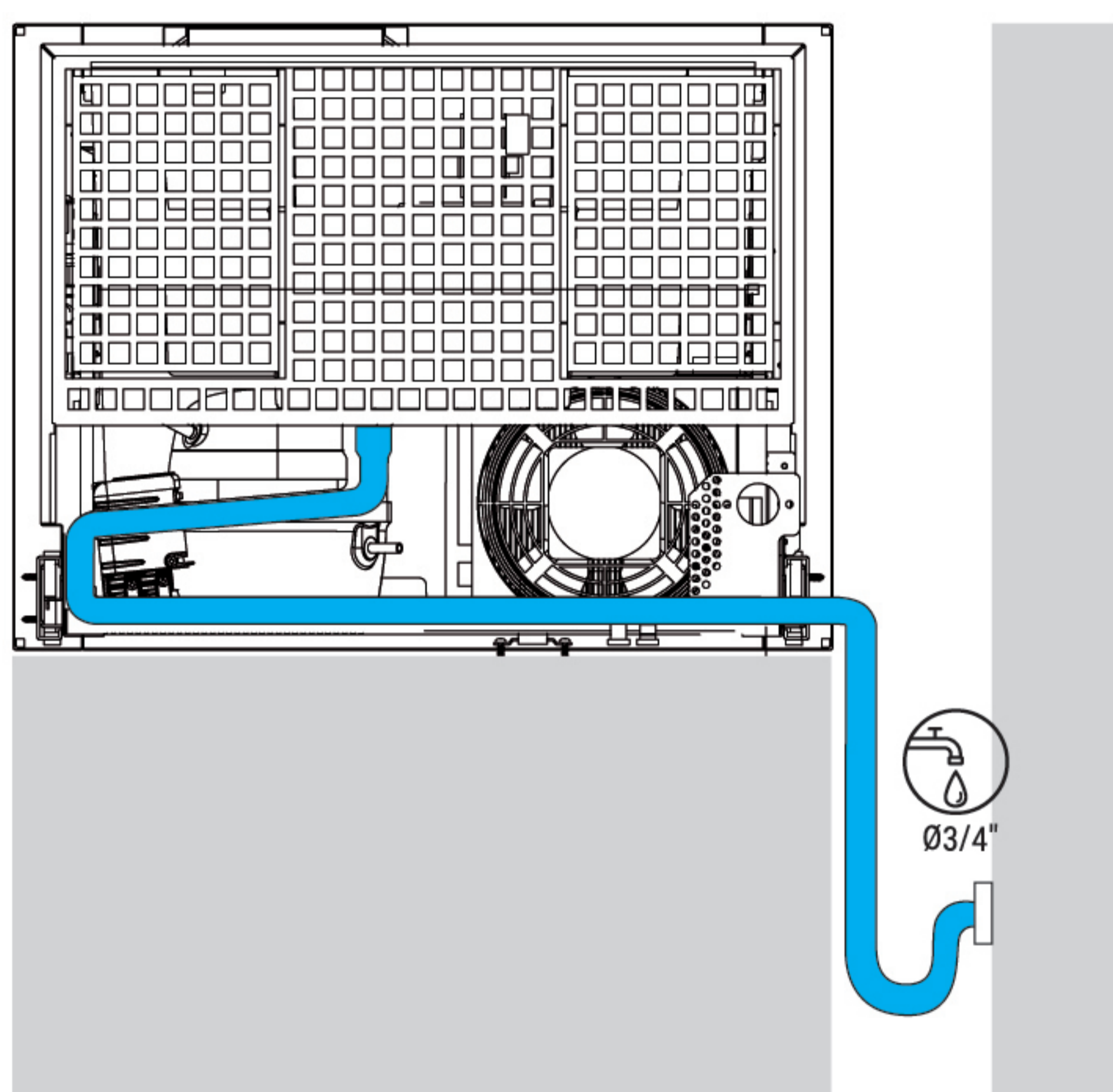
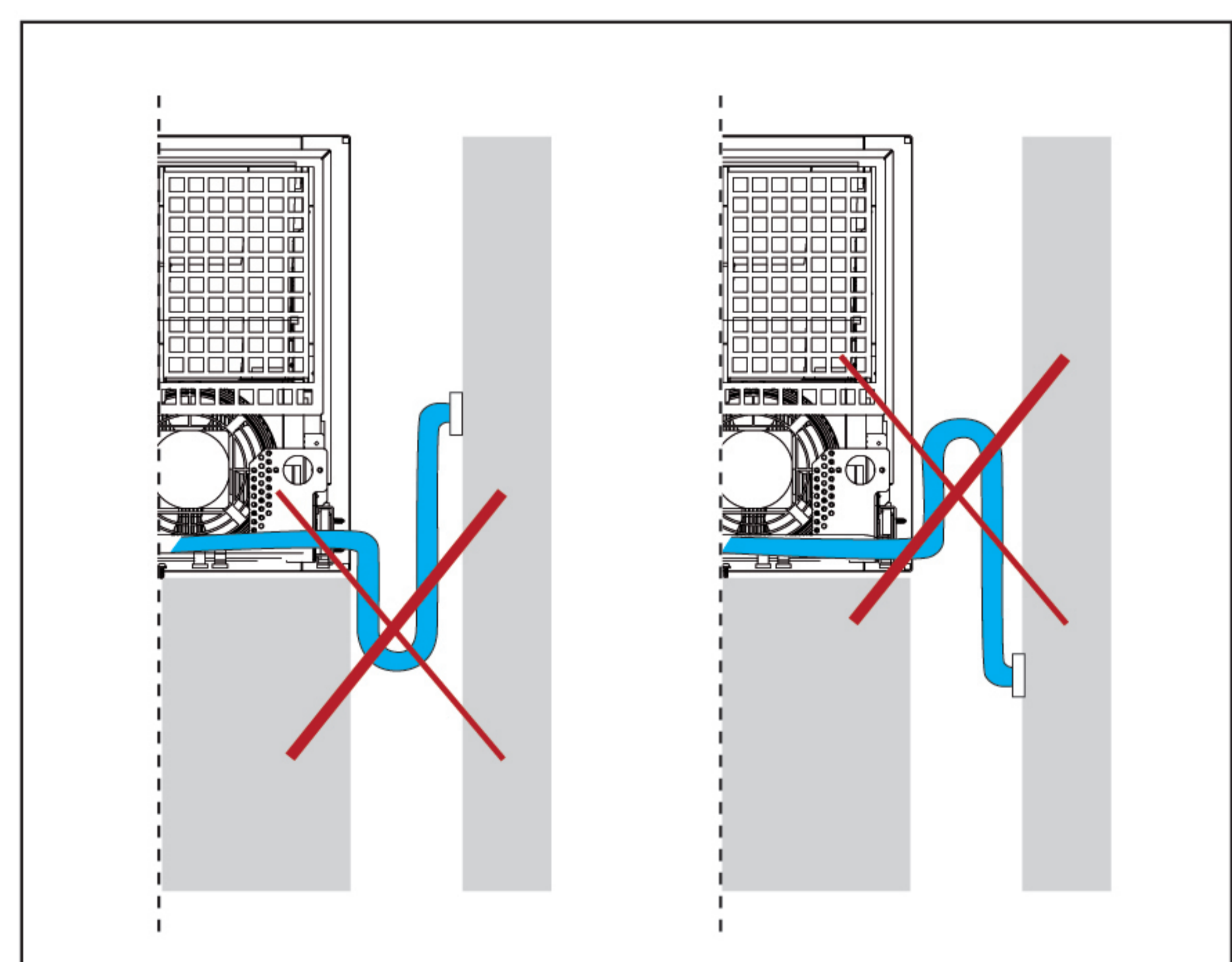


figura 1



ESEMPI DI INSTALLAZIONE ERRATA

Lo scarico dell'acqua deve essere nella posizione indicata nella **figura 1**, ovvero sul lato sinistro del vano di alloggiamento e al di sotto del livello inferiore dell'apparecchiatura poiché questa non è dotata di pompa di svuotamento, ma lo scarico avviene per gravità. In questo modo, i due tubi flessibili di svuotamento avranno sufficiente spazio per consentire l'eventuale estrazione dell'ice maker.