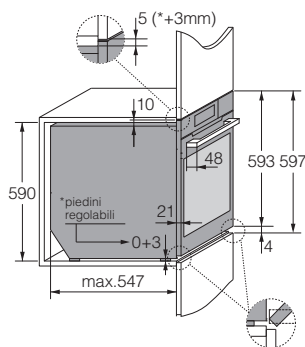




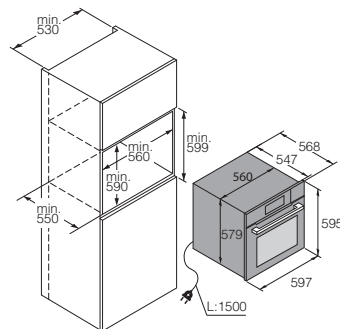
Allestimento



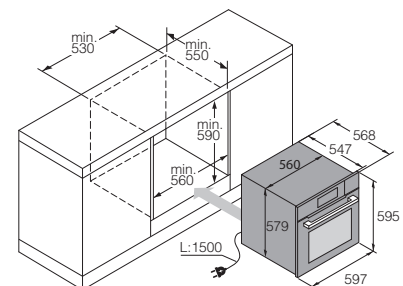
Dimensioni e installazione



Vista laterale



Schema d'installazione



Installazione sottopiano

# OCS 8678

Variante OCS 8678 GG - Pearl Grey

Variante OCS 8678 G - Pearl Black

Forno combinato a vapore **Elements**

## Vantaggi

- Cottura combinata a vapore
- Cottura sous vide
- Apertura e chiusura soft
- Cottura puro vapore
- 132 programmi automatici
- Sonda di temperatura

## Design

Finitura	Vetro Pearl Grey / Pearl Black
Maniglia	Acciaio
Display	Touch TFT 4,3" a colori

## Efficienza e informazioni tecniche

Classe efficienza energetica	A+
Potenza	3400 W
Consumo energetico - resistenza sup. e inf.	0,96 kWh
Volume interno	73 l
Temperatura massima	230 °C
Elementi riscaldanti	5 + ventilazione
Grill	2 grill fino a 2700 W
Posizioni di cottura	5
Serbatoio acqua	1,3 l - 80 min.

## Tecnologia di cottura

Tradizione - Combinata - 100% vapore	
Cottura a fasi combinate	Fino a 3 fasi combinate
Sonda	

## 23 funzioni:

- Resistenza superiore e inferiore
- Resistenza superiore
- Resistenza inferiore
- Grill
- Grill grande
- Grill grande ventilato
- Aria calda 3D e riscaldamento inferiore
- Aria calda 3D
- Aria calda 3D ECO
- Aria calda 3D con vapore basso
- Aria calda 3D con vapore medio
- Aria calda 3D con vapore alto
- Riscaldamento inferiore ventilato
- Pro Roast (Auto Roast)
- Cottura a vapore a 100°C
- Cottura a vapore a bassa temperatura
- Cottura a vapore sottovuoto
- Rigenerare con vapore
- Preriscaldamento rapido
- Scaldastoviglie
- Scongelamento
- Mantenimento in caldo
- Pulizia a vapore

## Comfort

132 programmi automatici	
Porta	Ultra Cool Door Apertura e chiusura soft
Controllo	Touch
Guide	Guide telescopiche su 3 livelli
Illuminazione	Doppia illuminazione alogena
Pulizia	SteamClean