



# OP 8678

Variante OP 8678 GG - Pearl Grey

Variante OP 8678 G - Pearl Black

Forno Pirolitico **Elements**

## Vantaggi

- 3 livelli di pulizia pirolitica
- Porta UCD
- Preriscaldamento rapido
- 69 programmi automatici
- Apertura e chiusura soft
- Sonda di temperatura

## Design

Finitura	Vetro Pearl Grey / Pearl Black
Maniglia	Acciaio
Display	Touch TFT 4,3" a colori

## Efficienza e informazioni tecniche

Classe efficienza energetica	A+
Potenza	3400 W
Consumo energetico - resistenza sup. e inf.	1 kWh
Volume interno	71 l
Temperatura massima	300 °C
Elementi riscaldanti	5 + ventilazione
Grill	2 grill fino a 2700 W
Posizioni di cottura	5

## Tecnologia di cottura

Tradizionale	
Cottura a fasi combinate	Fino a 3 fasi combinate
Sonda	

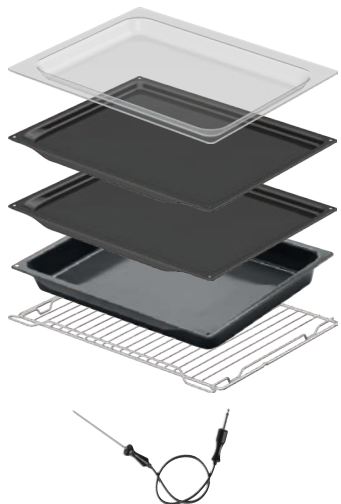
## 17 funzioni:

- Resistenza superiore e inferiore
- Resistenza superiore
- Resistenza inferiore
- Grill
- Grill grande
- Grill grande ventilato
- Aria calda 3D e riscaldamento inferiore
- Aria calda 3D
- Aria calda 3D ECO
- Riscaldamento inferiore ventilato
- Pro Roast (Auto Roast)
- Preriscaldamento rapido
- Scaldastoviglie
- Scongelo
- Mantenimento in caldo
- Pulizia AquaClean
- Pulizia pirolitica

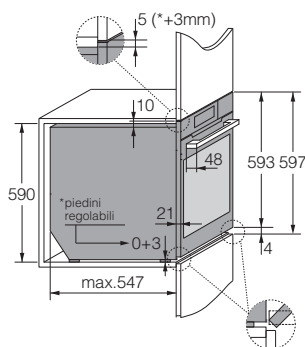
## Comfort

69 programmi automatici	
Porta	Ultra Cool Door, apertura e chiusura soft
Controllo	Touch
Guide	Guide telescopiche su 3 livelli
Illuminazione	Doppia illuminazione alogena
Pulizia	Pirolitica

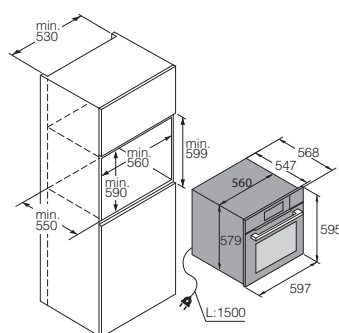
## Allestimento



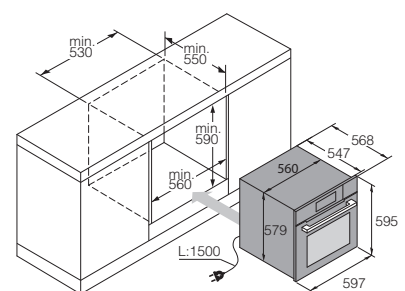
## Dimensioni e installazione



Vista laterale



Schema d'installazione



Installazione sottopiano